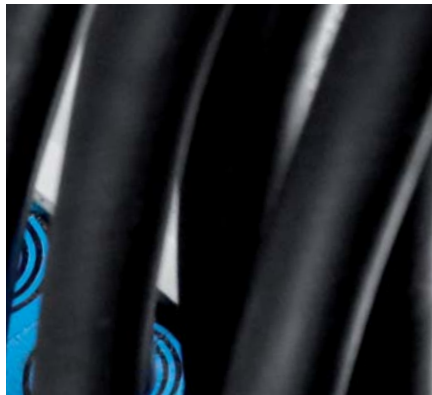


PRODUCT CATALOGUE

SEALING SOLUTIONS FOR CABLE AND PIPE PENETRATIONS



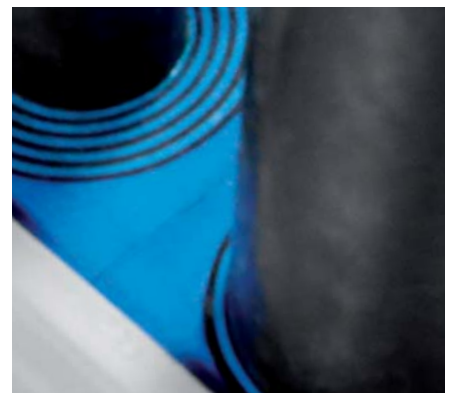
EN Product catalogue

CN 产品目录

DE Produktkatalog

ES Catálogo de productos

FR Catalogue produits



Roxtec product catalogues

EN This catalogue contains our range of standard products, except for our standard Ex and EMC solutions. There are two other Roxtec catalogues available, one presenting our Ex certified products and another highlighting our EMC solutions for electromagnetic interference and electrical safety. If you need help finding a cable or pipe sealing solution that fits into your design or structure, please contact your local Roxtec supplier or send an email to info@roxtec.com for guidance.

DE Dieser Katalog enthält unser Angebot an Standardprodukten mit der Ausnahme unserer Standard Ex- und EMC-Lösungen. Ihnen stehen zwei weitere Roxtec-Kataloge zur Verfügung. In dem einen werden unsere Produkte mit Ex-Zulassung vorgestellt, in dem anderen unsere EMC-Lösungen zum Schutz vor elektromagnetischen Interferenzen und zum Potentialausgleich. Wenn Sie Hilfe bei der Suche nach einer Kabel- oder Rohrabdichtungslösung benötigen, die zu ihrer Bauform oder Struktur passt, wenden Sie sich bitte an Ihren örtlichen Roxtec-Lieferanten oder schreiben Sie an info@roxtec.com, um weitere Informationen zu erhalten.

CN 此目录包含我们的各种标准产品，但不包括我们的标准Ex和EMC解决方案。另外还有两个烙克赛克目录，一个是我们的Ex认证产品，另一个是用于防止电磁干扰和维护电气安全的EMC解决方案。如果您需要帮助寻找适合您的设计或结构的电缆或管道密封解决方案，请联系您当地的烙克赛克供应商或发送电子邮件至info@roxtec.com。

ES Este catálogo contiene nuestra gama de productos estándar, salvo las soluciones con normativas Ex y EMC. Existen otros dos catálogos Roxtec disponibles: uno de ellos presenta nuestros productos con certificación Ex, y el otro resalta nuestras soluciones EMC para interferencias electromagnéticas y seguridad eléctrica. Si necesita ayuda para definir una solución de sellado de cables o tuberías que corresponda a su estructura o diseño, póngase en contacto con su proveedor Roxtec local, o envíe un email a info@roxtec.com para solicitar asesoramiento.

FR Ce catalogue contient notre gamme de produits standard, à l'exception de nos solutions standard Atex et CEM. Deux autres catalogues Roxtec sont disponibles, l'un présente nos produits certifiés Atex et l'autre met en évidence nos solutions CEM contre les interférences électromagnétiques et pour une sécurité électrique. Si vous avez besoin d'aide pour trouver une solution d'étanchéité pour des câbles ou tuyaux, veuillez contacter votre fournisseur local Roxtec ou envoyez un courriel à info@roxtec.com, pour tout conseil.



Roxtec Sealing Solutions	10
Definitions	20
Certified protection	24

Modules	RM modules	25
	CM modules	34

Rectangular frames	S frame	38
	SRC frame	47
	SK frame	54
	SBTB frame	57
	SF frame	60
	GHM frame	67
	G frame	70
	B frame	77
	Swan Neck frame	81
	KFO frame	84
	ComPlus frame	87
	ComShelt™	89
	ComSeal™ LW	91
	ComSeal™	94
	ComSeal™ AISI 316	97
	CF 8 frame	100
	CF 32 frame	100
	CF 16 frame	103
	CF 24 frame	106
	EzEntry™	108
C ComShelt™	112	
C KFO frame	114	

Round frames/seals	R frame	117
	RS seal	121
	RS OMD seal	126
	RS PPS/S single-side seal	130
	RS PPS back-to-back seal	134
	Sleev-it™ Fire penetration seal	138
	Sleev-it™ Watertight penetration seal	141
	Sleev-it™ Transition collar	144
	R X seal	146
	RS X seal	146
	C RS T seal	150
RG M63 seal	152	
CRL seal	155	

Assembly parts	Wedge	157
	Stayplate	160
	C Wedge	162
	C Stayplate	162
	Lubricant	165
	Assembly Gel	165

Accessories	SE PPS extension frame	166
	GE extension frame	169
	Preholed entry plates	172
	Sleeves with/without flange	174
	Casting moulds	181
	DD cover	182
	Gaskets	183
	Wedge Clip	183
	Installation/Disassembly tools	184
	RTM Software	187
Roxtec CAD library	187	

Installation guidelines	189
-------------------------	-----

Roxtec 密封解决方案	10
定义	20
经认证的保护	24

模块	RM 模块	25
	CM 模块	34

矩形 框架	S 型框架	38
	SRC 型框架	47
	SK 型框架	54
	SBTB 型框架	57
	SF 型框架	60
	GHM 型框架	67
	G 型框架	70
	B 型框架	77
	鹅颈型框架	81
	KFO 型框架	84
	ComPlus 型框架	87
	ComShelt™	89
	ComSeal™ LW	91
	ComSeal™	94
	ComSeal™ AISI 316	97
	CF 8 型框架	100
	CF 32 型框架	100
	CF 16 型框架	103
	CF 24 型框架	106
	EzEntry™	108
C ComShelt™	112	
C KFO 型框架	114	

圆型 框架 / 密封件	R 型框架	117
	RS 型密封件	121
	RS OMD 型密封件	126
	RS PPS/S 单侧密封件	130
	RS PPS 背对背密封件	134
	Sleev-it™防火穿隔密封系统	138
	Sleev-it™水密穿隔密封系统	141
	Sleev-it™穿隔对接装置	144
	R X 型密封件	146
	RS X 型密封件	146
	C RS T 型密封件	150
	RG M63 型密封件	152
CRL 型密封件	155	

装配 件	楔形紧块	157
	隔层板	160
	紧凑型楔形紧块	162
	紧凑型隔层板	162
	润滑脂	165
	安装凝胶	165

附件	SE PPS 型框架	166
	GE 延展型框架	169
	预先开孔的入口隔板	172
	管套带/不带法兰	174
	浇铸模具	181
	DD 隔板	182
	垫圈	183
	楔形扣板	183
	安装/拆卸工具	184
	RTM 设计软件	187
Roxtec CAD 资料库	187	

安装指导	189
------	-----

Die Roxtec Dichtungslösung	10
Definitionen	20
Zertifizierter Schutz	24

Module	RM Module	25
	CM Module	34

Rechteckige Rahmen	S-Rahmen	38
	SRC-Rahmen	47
	SK-Rahmen	54
	SBTB-Rahmen	57
	SF-Rahmen	60
	GHM-Rahmen	67
	G-Rahmen	70
	B-Rahmen	77
	Schwanenhals	81
	KFO-Rahmen	84
	ComPlus-Rahmen	87
	ComShelt™	89
	ComSeal™ LW	91
	ComSeal™	94
	ComSeal™ AISI 316	97
	CF 8 Rahmen	100
	CF 32 Rahmen	100
	CF 16 Rahmen	103
	CF 24 Rahmen	106
	EzEntry™	108
C ComShelt™	112	
C KFO Rahmen	114	

Runde Rahmen/Abdichtungen	R-Rahmen	117
	RS-Stopfen	121
	RS OMD Stopfen	126
	Einseitige Dichtung RS PPS/S	130
	RS PPS Back-to-Back-Dichtung	134
	Sleev-it™ Brandschutzdichtung	138
	Sleev-it™-Wasserdichte Brandschutzdichtung	141
	Sleev-it™-Durchführungsmanschette	144
	R X Abdichtung	146
	RS X Abdichtung	146
C RS T Stopfen	150	
RG M63 Kabelverschraubung	152	
CRL-Dichtung	155	

Kompressions-zubehör	Keildichtung	157
	Ankerscheibe	160
	C Keildichtung	162
	C Ankerscheibe	162
	Gleitmittel	165
	Montage-Gel	165

Zubehör	SE PPS-Gegenrahmen	166
	GE-Gegenrahmen	169
	Schaltschrank-Adapterplatten	172
	Mantelrohre mit/ohne Flansch	174
	Schalkörper	181
	DD Dichtungsdeckel	182
	Dichtband/Dichtleiste	183
	Keildichtungsclip	183
	Montage-/Demontage-Werkzeuge	184
	RTM Software	187
Roxtec CAD Bibliothek	187	

Einbauanleitung	189
-----------------	-----

Solución de sellado Roxtec	10
Definiciones	20
Protección certificada	24

Módulos	Módulos RM	25
	Módulos CM	34

Marcos rectangulares	Marco S	38
	Marco SRC	47
	Marco SK	54
	Marco SBTB	57
	Marco SF	60
	Marco GHM	67
	Marco G	70
	Marco B	77
	Cuello de Cisne	81
	Marco KFO	84
	Marco ComPlus	87
	ComShelt™	89
	ComSeal™ LW	91
	ComSeal™	94
	ComSeal™ AISI 316	97
	Marco CF 8	100
	Marco CF 32	100
	Marco CF 16	103
	Marco CF 24	106
	EzEntry™	108
C ComShelt™	112	
Marco C KFO	114	

Marcos/sellos compactos	Marco R	117
	Sello RS	121
	Sello RS OMD	126
	Sello RS PPS/S	130
	Sello RS PPS dorso con dorso	134
	Sleev-it™ contra el paso del fuego	138
	Sleev-it™ Sello estanco al agua	141
	Sleev-it™ Collarín de sellado	144
	Sello R X	146
	Sello RS X	146
	Sello C RS T	150
Sello RG M63	152	
Sello CRL	155	

Componentes de montaje	Unidad de compresión Wedge	157
	Placa de separación Stayplate	160
	Unidad de compresión C Wedge	162
	Placa de separación C Stayplate	162
	Lubricante	165
	Gel de ensamblaje	165

Accesorios	Marco SE PPS	166
	Marco de extensión GE	169
	Placas con huecos prediseñados	172
	Collarines con/sin ala	174
	Moldes de empotrado	181
	Placa DD	182
	Juntas	183
	Clip para unidad de compresión	183
	Herramientas de montaje/desmontaje	184
	RTM Software	187
Librería CAD de Roxtec	187	

Guía de instalación	189
---------------------	-----

Solution d'étanchéité Roxtec	10
Définitions	20
Une protection certifiée	24

Modules	Modules RM	25
	Modules CM	34

Cadres rectangulaires	Cadre S	38
	Cadre SRC	47
	Cadre SK	54
	Cadre SBTB	57
	Cadre SF	60
	Cadre GHM	67
	Cadre G	70
	Cadre B	77
	Cadre Swan Neck	81
	Cadre KFO	84
	Cadre ComPlus	87
	ComShelt™	89
	ComSeal™ LW	91
	ComSeal™	94
	ComSeal™ AISI 316	97
	Cadre CF 8	100
	Cadre CF 32	100
	Cadre CF 16	103
	Cadre CF 24	106
	EzEntry™	108
C ComShelt™	112	
Cadre C KFO	114	

Bagues cylindriques	Bague R	117
	Bague RS	121
	Bague RS OMD	126
	Joint RS PPS/S	130
	Joint RS PPS en vis-à-vis	134
	Bague coupe-feu Sleeve-it™	138
	Bague étanche Sleeve-it™	141
	Bague de transition Sleeve-it™	144
	Bague R X	146
	Bague RS X	146
Bagues C RS T	150	
RG M63	152	
Joint CRL	155	

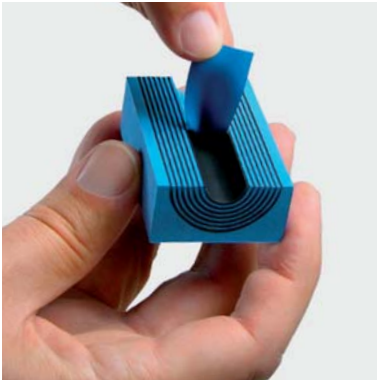
Éléments de serrage et graisse	Wedge	157
	Plaques de maintien	160
	Wedge C	162
	Plaques de maintien C	162
	Graisse	165
	Gel de montage	165

Accessoires	Cadre SE PPS	166
	Cadre d'extension GE	169
	Plaques adaptatrices	172
	Douilles avec/sans bride	174
	Blocs de scellement	181
	Plaque DD	182
	Joints	183
	Le clip du coin	183
	Outils pour montage/démontage	184
	Logiciel RTM	187
Bibliothèque CAD Roxtec	187	

Consignes d'installation	189
--------------------------	-----

The Roxtec sealing system

Roxtec sealing solutions for cables and pipes ensure safety, efficiency and long-term operational reliability in many different industries.



Multidiameter™ by Roxtec

Our invention for adaptability, Multidiameter™, is a solution based on rubber modules with removable layers. It allows for a perfect sealing, regardless of the outside dimension of the cable or pipe. This simplifies design, speeds up installation and reduces the need for stock, material and logistics. It also provides built-in spare capacity for future upgrades.

Certified safety seals

Our seals protect life and assets against risks caused by, for example, fire, gas, water, dust, pests and blast load. The system is tested and approved by all major classification societies and used in a wide range of applications.

Design services

We help you find the optimum solution for your needs. Our software, the Roxtec Transit Manager, is a useful tool when planning transits, purchasing and installing Roxtec products. We also offer local installation training for our customers all over the world.

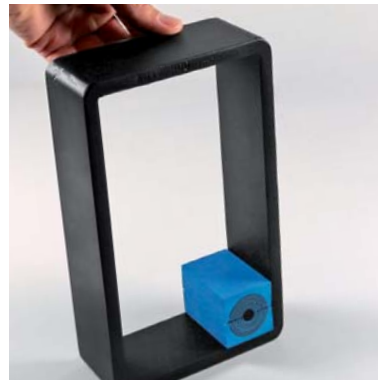
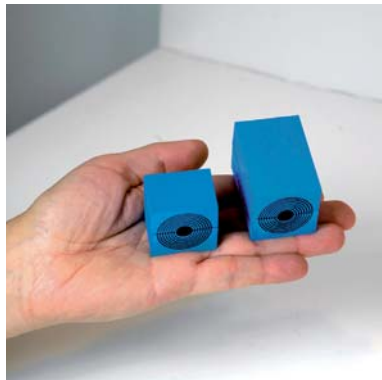
Available worldwide

Through our network of local representatives and warehouses, we reach more than 70 markets. Our solutions are available wherever you are, and we can quickly deliver products to the destination of your choice. For more information, please contact your local representative.

- Certified protection
- Allows for pre-terminated cables
- Spare capacity for upgrades
- Local support and supply
- Global product availability

Two main product groups

There are two main groups of Roxtec products to choose from. The type of application and requirements of protection determine which product to choose.



Group RM

Frames, modules and round seals in group RM are based on 60 mm (2.362") standard depth. Individual products, such as RS seals, may present a wider range of depth. Typical areas of use are penetration sealing of cables, metal and plastic pipes in walls, floors, bulkheads and decks.

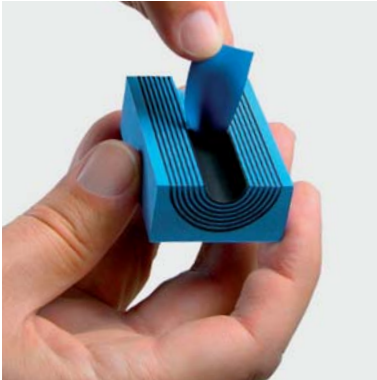
Group CM

Frames, modules and round seals in group CM are based on the standard depth of 15-40 mm (0.591"-1.575"). Typical areas of use are entry sealing of cables and smaller hoses through cabinets and enclosures.

Both groups, RM and CM, are available also in the EMC application area, as well as in the Ex application area (see separate EMC and Ex product catalogues).

Roxtec 密封解决方案

Roxtec 电缆和管道密封系统可以满足您对安全的需求，该系统为各领域提供高效和安全的解决方案。



Multidiameter™ (多径) 技术

我们产品的独有特性——Multidiameter™ (多径)，即可剥芯层的橡胶模块。无论电缆或管道外径如何变化，都可保证高质量的安装密封效果。这简化了设计、加快安装速度并减少对库存、原料和物流的需要。同时，也为将来预留了内置的备用容量，以便于将来对已安装完成的密封装置进行电缆和管道的扩容。它还可以提供内置的备用容量，以便于将来进行升级。

经过认证的安全密封

我们的密封系统可保护生命和财产免遭例如火、气、水、灰尘、动物和爆炸的威胁。该系统已通过所有主要船级社的测试和认证，并广泛用于各种领域。

设计服务

我们将针对您的需求提供更加优化的解决方案。我们的软件——Roxtec Transit Manager，是可在设计、购买和安装 Roxtec 产品时使用的有用工具。我们还可为世界各地的客户提供本地安装培训。

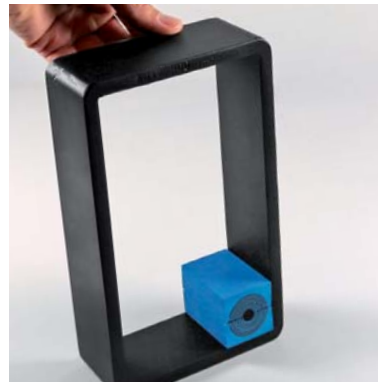
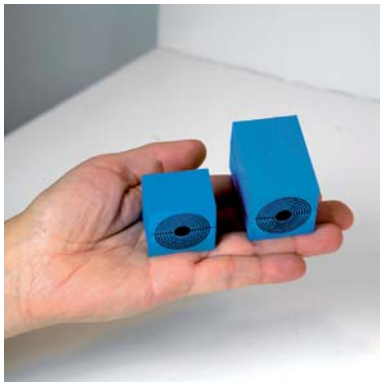
全世界范围供货

我们的销售网络已覆盖70多个本地市场。无论您身在何处，均可获得我们提供的解决方案，并将产品迅速送到您指定的地点。详细信息请咨询当地代理商。

- 经认证的保护
- 允许预制端接头的电缆穿过
- 备用容量可以升级
- 本地支持和供货
- 全球供货

两大产品系列

Roxtec 有两大系列产品可供选择。可按应用类型和保护要求决定选择哪类产品。



RM 系列产品

RM 系列的框架、模块和圆形密封件的标准深度为 60 毫米（2.362 英寸）。个别产品（如 RS 密封件）可提供其他深度尺寸。一般用于墙壁、地板、舱壁和甲板内的电缆、金属和塑料管道的穿隔密封。

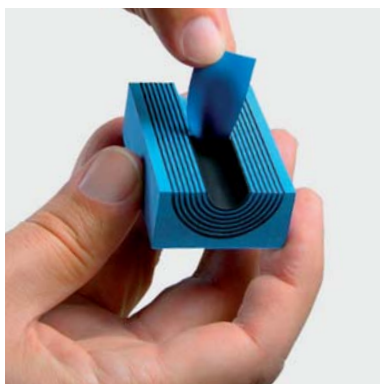
CM 系列产品

CM 系列的框架、模块和圆形密封件的标准深度为 15-40 毫米（0.591-1.575 英寸）。一般用于电缆和较细软管穿过机柜及密封体时的入口密封。

RM 和 CM 两大系列模块均可用于 EMC 及 Ex 应用领域（请参阅 EMC 和 Ex 产品目录）。

Das Roxtec Dichtungssystem

Roxtec Dichtungslösungen für Kabel und Leitungen bieten Sicherheit, Effizienz und einen langfristig verlässlichen Betrieb für verschiedenste Branchen.



Multidiameter™ von Roxtec

Multidiameter™, eine Erfindung aus dem Hause Roxtec, ist eine Lösung, die auf Gummimodulen mit entfernbaren Pellen basiert. Dieses Produkt sorgt unabhängig vom Außendurchmesser des Kabels oder der Leitung für eine perfekte Dichtung. Die Vorteile sind eine einfachere Planung, ein schnellerer Einbau und eine Minimierung der Lager-, Material- und Logistikanforderungen. Außerdem beinhaltet diese Lösung eingebaute Reservekapazitäten für zukünftige Upgrades.

Zertifizierte Sicherheit

Unsere Dichtungen schützen Menschen und Investitionen vor Risiken, die unter anderem durch Feuer, Gas, Wasser, Staub, Ungeziefer, Druckwellen oder elektromagnetische Interferenzen verursacht werden. Das System wurde von allen wichtigen Klassifikationsgesellschaften geprüft und genehmigt und wird in verschiedensten Anwendungen eingesetzt.

Planungsdienste

Wir helfen Ihnen, die optimale Lösung für Ihre Bedürfnisse zu finden. Unsere Software, der Roxtec Transit Manager, ist eine nützliche Hilfe für die Planung von Durchführungen und für Kauf und Einbau von Roxtec-

Produkten. Wir bieten unseren Kunden weltweit auch Einbauschulungen vor Ort an.

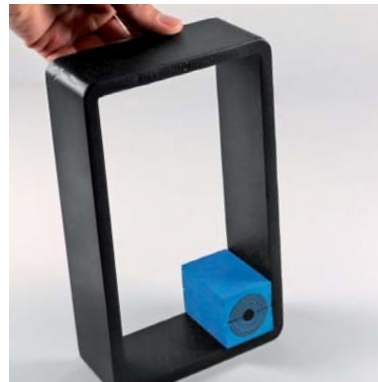
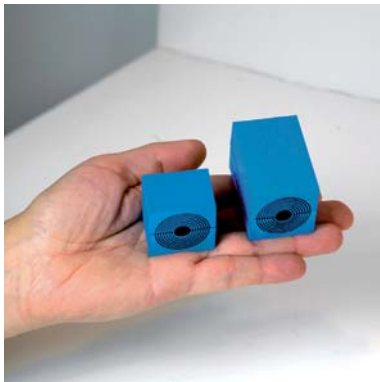
Weltweit erhältlich

Über unser Netzwerk von lokalen Vertretern und Lagern erreichen wir über 70 Märkte. Unsere Lösungen sind dort erhältlich, wo Sie sind, und wir können unsere Produkte schnell an den Ort Ihrer Wahl liefern. Nähere Informationen erhalten Sie bei Ihrem lokalen Vertreter.

- Zertifizierter Schutz
- Möglichkeit der Verwendung vorkonfektionierter Kabel
- Reservekapazität für zukünftige Upgrades
- Lokale Unterstützung und Lieferung
- Weltweite Verfügbarkeit unserer Produkte

Zwei Hauptgruppen an Produkten

Es gibt zwei Hauptgruppen an Roxtec-Produkten, welche zur Auswahl stehen. Einsatzzweck und Schutzanforderungen bestimmen die Wahl des Produktes.



Gruppe RM

Rahmen, Module und Stopfen in der Gruppe RM haben eine Standardtiefe von 60 mm. Bestimmte Produkte, wie z.B. RS-Dichtungen, gibt es mit unterschiedlichen Tiefen. Typische Anwendungsgebiete sind die Abdichtung und Durchführung von Kabeln, Metall- und Kunststoffrohren durch Wände, Decken, Schotts und Decks.

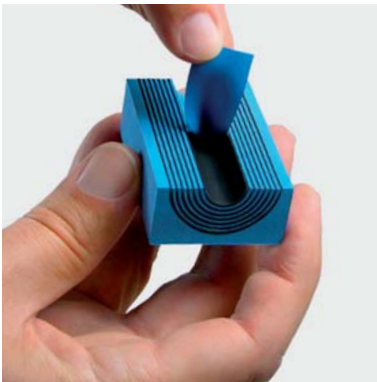
Gruppe CM

Rahmen, Module und Stopfen in der Gruppe CM haben eine Standardtiefe von 15-40 mm. Typische Einsatzgebiete sind die Abdichtung und Einführungen von Kabeln und kleineren Schläuchen in Schränke und Kabinen.

Beide Gruppen, RM und CM, gibt es auch für den Einsatz in EMC-Anwendungen, sowie für Ex-Schutz-Anwendungen (siehe separate Kataloge für EMC und Ex Artikel).

El sistema de sellado Roxtec

Las soluciones de sellado Roxtec para cables y tuberías garantizan la seguridad, eficacia y fiabilidad de funcionamiento a largo plazo en numerosas industrias.



Multidiameter™, de Roxtec

Multidiameter™, nuestra invención para la adaptabilidad, es una solución basada en módulos de goma con capas desmontables. Ofrece un sellado perfecto, independientemente de la dimensión exterior del cable o tubería. Simplifica el diseño, agiliza la instalación y reduce las necesidades de stock, materiales y logística. Además ofrece capacidad de reserva integrada para modificaciones futuras.

Sellos de seguridad certificados

Nuestros sellos protegen a las personas y las inversiones de los riesgos derivados, por ejemplo, del fuego, gas, agua, plagas, voladuras e interferencias electromagnéticas. El sistema está aprobado y certificado por los principales organismos de clasificación, empleándose en una amplia gama de aplicaciones.

Servicios de diseño

Le ayudaremos a encontrar la solución óptima para sus necesidades. Nuestro software, Roxtec Transit Manager, es una herramienta muy útil para la planificación de pasamuros y la compra e instalación de

los productos de Roxtec. También ofrecemos formación local sobre la instalación a nuestros clientes de todo el mundo.

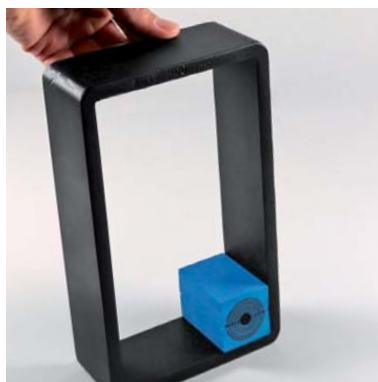
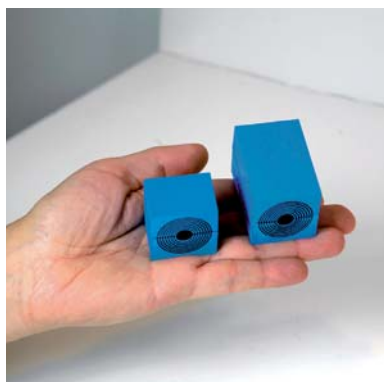
Disponibilidad en todo el mundo

Gracias a nuestra red de almacenes y representantes locales estamos presentes en más de 70 mercados. Encontrará nuestras soluciones en cualquier lugar donde se encuentre y podemos suministrarle rápidamente productos en el destino de su elección. Si desea más información, póngase en contacto con su representante local.

- Protección certificada
- Admite cables pre-terminados
- Capacidad de reserva para actualizaciones
- Suministro y asistencia local
- Disponibilidad de producto global

Dos grupos principales de productos

Existen dos grupos principales de productos Roxtec donde elegir. El tipo de la aplicación y los requisitos de protección determinarán el producto a elegir.



Grupo RM

Los marcos, módulos y sellos del Grupo RM se basan en una profundidad estándar de 60 mm. Existen productos individuales como los sellos RS que ofrecen un rango de profundidad más amplio. Las áreas típicas de aplicación incluyen el sellado de cables y tuberías metálicas y plásticas en el interior de paredes, suelos, cubiertas y mamparas.

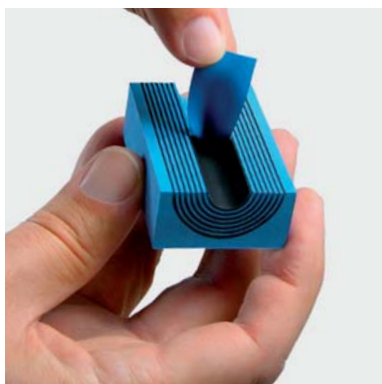
Grupo CM

Los marcos, módulos y sellos compactos del Grupo CM se basan en una profundidad estándar de 15-40 mm. Las áreas típicas de aplicación incluyen el sellado de cables y mangueras más pequeñas en la entrada a armarios y cajas.

Ambos grupos, RM y CM, están también disponibles en el área de aplicación de EMC (consultar el capítulo EMC), así como en el área de aplicación de Ex (consulte el Catálogo de productos Ex)

Le système d'étanchéité Roxtec

Les solutions d'étanchéité Roxtec pour les câbles et tuyauteries assurent la sécurité, l'efficacité et la fiabilité opérationnelle dans de nombreuses et différentes industries.



Multidiameter™ par Roxtec

Notre invention pour répondre aux besoins d'adaptabilité, Multidiameter™, est une solution basée sur des modules en élastomère à couches pelables. Elle permet d'avoir une étanchéité parfaite, quelle que soit la dimension extérieure du câble ou de la tuyauterie. Cette solution simplifie la conception, accélère l'installation et réduit les besoins de stockage, de matériaux et de logistique. Elle offre également une capacité supplémentaire pour les modifications ultérieures.

Des traversées sécurisées et certifiées

Nos traversées protègent les personnes et le matériel contre les risques provoqués, par exemple, par le feu, le gaz, l'eau, la poussière, les rongeurs, les effets de souffle. Ce système testé et homologué par tous les principaux instituts de certification est utilisé dans une vaste gamme d'applications.

Services d'aide à la conception

Nous pouvons vous aider à trouver la solution optimale en fonction de vos besoins. Notre logiciel Roxtec Transit Manager est un outil utile pour la planification des traversées,

l'achat et l'installation des produits Roxtec. Nous proposons également des cours de formation lors de l'installation à nos clients du monde entier.

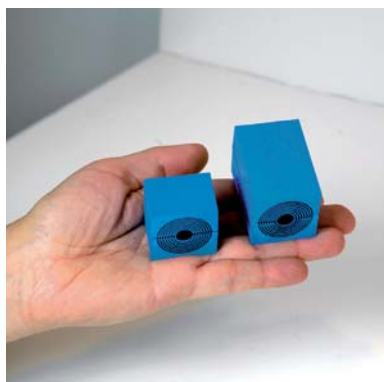
Disponibles dans le monde entier

Grâce à notre réseau de distribution et de stockage locaux, nous sommes présents sur plus de 70 marchés. Nos solutions sont disponibles là où vous êtes et nous pouvons livrer les produits à la destination de votre choix, dans les plus brefs délais. Pour plus d'informations, veuillez contacter votre représentant local.

- Une protection certifiée
- Permet l'utilisation de câbles munis de connecteurs
- Une capacité supplémentaire pour les modifications ultérieures
- Une assistance et une fourniture locales
- Une disponibilité mondiale des produits

Deux principales gammes de produits

Il existe deux principales gammes de produits Roxtec. Le type d'application et les critères de protection déterminent la gamme à choisir.



Groupe RM

Cadres, modules et bagues rondes du groupe RM existent dans une profondeur standard de 60 mm (2,362"). Les produits individuels, tels que les bagues RS, peuvent avoir des longueurs variées. Les cas typiques d'utilisation sont l'étanchéité des éléments traversants pour les câbles, les tuyaux en métal et en plastique dans les murs, planchers, cloisons et ponts.

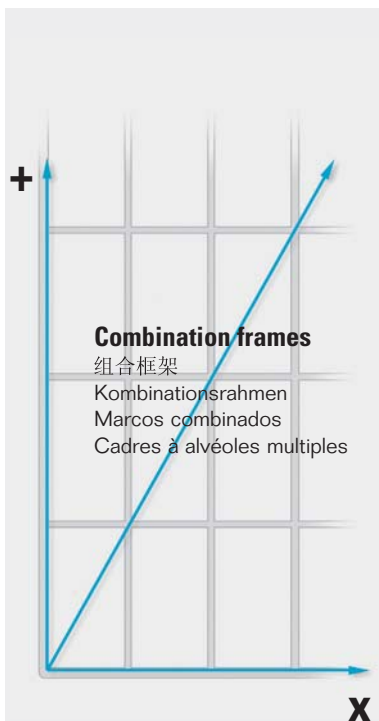
Groupe CM

Cadres, modules et bagues rondes dans le groupe CM existent dans une profondeur standard de 15 à 40 mm (0.591"-1.575"). Les cas typiques d'utilisation sont les entrées de câbles et petits tuyaux pour les armoires et coffrets.

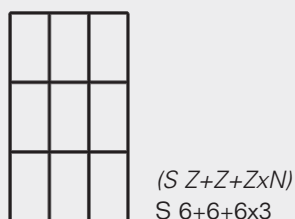
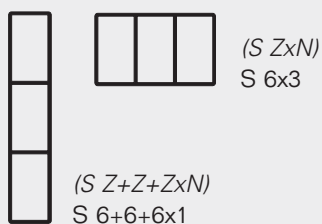
Les deux gammes, RM et CM sont également disponibles pour des applications CEM ainsi que pour des applications Atex (voir les catalogues produits CEM et Atex)

Definitions

定义 | Definitionen | Definiciones | Définitions



Example S 6 frames
 例如 S6型框架
 Beispiel S 6 Rahmen
 Ejemplo Marcos S 6
 Exemple avec cadres S-6



EN

Explained here are specific definitions and acronyms valid to Roxtec products and solutions.

Technical references

For technical references i.e., for standards and specifications in technical text, we refer to the English version.

Internal frame dimensions

Total area inside the frame opening
Packing space + Compression unit.

Packing space

Area per opening to be filled with modules.

Group RM

Frames, modules and components with 60 mm depth.

Group CM

Frames, modules and components with 15-40 mm depth.

Kit

Usually referring to a full set of components, such as a frame, sealing modules or sealing unit and other components to make a complete transit or entry seal.

Dimensions and weight

All values and dimensions in sketches and charts are theoretical.

H

External height

W

External width

D

Depth

Z

Frame size

Sizes 2, 4, 6 and 8 refer to the size of one opening of a rectangular frame.

N

Number of openings in horizontal direction.

Ratings

F

Fire

WP

Water pressure

GP

Gas pressure

IP

Ingress protection acc. to IEC 60529

UL

Underwriters Laboratory

NEMA

National Electrical Manufacturers Association

ATEX

ATEX 94/9/EC Directive
 Atmosphères Explosibles

Since certifications are constantly updated, please contact your local Roxtec supplier or e-mail: info@roxtec.com for information about valid approvals from different classification societies or other authorities.

For further information about tests, such as ratings, procedures and classes, please see Roxtec Technical Appendix.

Definitions

定义 | Definitionen | Definiciones | Définitions

CN

这里说明了适用于 Roxtec 产品和解决方案的一些特殊的定义和各类名称缩写。

技术参数

关于技术参考资料，也就是说，技术样本中的标准和规范，我们以英文版为准

框架内部尺寸

框架开孔内的总面积为密封空间+压紧装置所占的空间

密封空间

每个开孔内用来填充密封模块的空间

RM 系列产品

60 mm 厚的框架、模块及组件。

CM 系列产品

15-40 mm 厚的框架、模块及组件。

套件

通常指完全封闭通道或入口的一整套组件，比如框架、密封模块或密封部件以及其他组件。

尺寸和重量

图纸和图表中所有的数值和尺寸均为参考值

H

外部高度

W

外部宽度

D

深度

Z

框架尺寸

尺寸 2、4、6 与 8 是指矩形框架某一开孔的尺寸。

N

水平方向上的开孔数量

等级

F

火

WP

水压

GP

气压

IP

根据国际电工委员会60529标准提供入口保护

UL

Underwriters 实验室

NEMA

国际电气制造业协会

ATEX

ATEX 94/9/EC 空气爆炸指标

因为证书会不断更新，请与我们当地的代理商进行联系，或通过电子邮件 info@roxtec.com 获得来自于不同船级社或其他权力机构关于证书有效认可的信息。

如需关于测试等级、过程、种类的详细信息，请参考Roxtec技术附录。

Definitions

定义 » Definitionen » Definiciones » Définitions

DE

Hier werden die im Zusammenhang mit Roxtec-Produkten und -lösungen verwendeten Begriffe und Abkürzungen erklärt.

Technische Referenzen

Bei der Angabe technischer Referenzen, wie z. B. Normen und Spezifikationen in technischen Texten, beziehen wir uns auf die englische Version.

Innere Rahmenabmessungen

Gesamtbereich des Inneren der Rahmenöffnung
Belegraum + Kompressionseinheit

Belegraum

Öffnungsbereich der mit Modulen bestückt wird

Gruppe RM

Rahmen, Module und Komponenten mit 60 mm Tiefe.

Gruppe CM

Rahmen, Module und Komponenten mit 15-40 mm Tiefe.

Kit

Bezieht sich im Allgemeinen auf einen vollständigen Satz von Komponenten, wie z. B. einen Rahmen, Abdichtungsmodule oder Abdichteinheit und andere benötigte Komponenten für eine vollständige Durchführungslösung.

Kompaktrahmen

Die Tiefe beträgt immer 30 mm, 1.181", sofern nichts anderes angegeben ist.

Abmessungen und Gewicht

Alle angegebenen Werte und Maße in Skizzen und Tabellen sind rechnerische Werte.

H

Äußere Höhe

W

Äußere Breite

D

Tiefe

Z

Rahmengrößen

Die Größen 2, 4, 6 und 8 beziehen sich auf das Öffnungsmaß eines rechteckigen Rahmens.

N

Anzahl der horizontalen Öffnungen

Anforderungen

F

Feuer

WP

Wasserdruck

GP

Gasdruck

IP

IP-Schutzarten gemäß IEC 60529

UL

Underwriters Laboratory

NEMA

National Electrical Manufacturers Association

ATEX

ATEX 94/9/EC Directive
Atmosphères Explosibles

Da die Zertifikate ständig erneuert werden, kontaktieren Sie bitte Ihre Roxtec Vertretung oder senden Sie eine E-Mail an info@roxtec.com, um sich über gültige Zulassungen verschiedener Klassifikationsgesellschaften oder anderer Behörden zu informieren.

Weitere Informationen zu Tests wie Anforderungen, Verfahren oder Klassifizierungen finden Sie im technischen Anhang.

ES

A continuación se explican acrónimos y definiciones específicas válidas para los productos y soluciones de Roxtec.

Referencias técnicas

Para referencias técnicas, como por ejemplo los estándares y las especificaciones en textos técnicos, nos basaremos en la versión inglesa.

Dimensiones interiores de los marcos

Espacio total dentro del hueco del marco
Espacio útil de sellado + unidad de compresión

Espacio útil de sellado

Espacio por hueco para ser rellenado con módulos

Grupo RM

Marcos, módulos y componentes con 60 mm de profundidad

Grupo CM

Marcos, módulos y componentes con 15-40 mm de profundidad

Kit

Suele hacer referencia a un conjunto completo de componentes, como un marco, módulos de sellado o unidad de sellado y otros componentes para un sellado completo de la entrada o el pasamuros

Dimensiones y peso

Todos los valores y las dimensiones de los cuadros y gráficos son teóricas

H

Altura externa

W

Anchura externa

Definitions

定义 » Definitionen » Definiciones » Définitions

D

Profundidad

Z

Tamaño del marco

Los tamaños 2, 4, 6 y 8 se refieren al tamaño de la apertura del marco rectangular.

N

Número de huecos en dirección horizontal

Clasificaciones

F

Fuego

WP

Presión del agua

GP

Presión del gas

IP

Protección de entrada según IEC 60529

UL

Laboratorio asegurador

NEMA

Asociación Nacional de los Fabricantes de Energía

ATEX

Directiva de atmósferas explosivas ATEX 94/9/EC

Dado que las certificaciones están actualizándose constantemente, por favor, contacte con su distribuidor de Roxtec local o envíe un e-mail a: info@roxtec.com para obtener más información sobre los certificados vigentes de los diferentes organismos de clasificación u otras autoridades.

Para más información sobre pruebas, tales como clasificaciones, procedimientos y tipos, véase el Apéndice Técnico Roxtec.

FR

Vous trouverez ici l'explication de définitions et acronymes spécifiques valides pour les produits et solutions Roxtec.

Références techniques

Pour toutes les références techniques, c'est-à-dire pour les standards et les spécifications en langage technique, nous nous référons à la version de texte en Anglais

Dimensions intérieures du cadre

Espace total à l'intérieur de l'alvéole
Espace de remplissage + unité de compression

Espace de remplissage

Espace de l'alvéole à remplir de modules

Groupe RM

Cadres, modules et composants avec 60 mm de profondeur

Groupe CM

Cadres, modules et composants avec 15-40 mm de profondeur

Kit

Généralement en référence à un ensemble de composants tels qu'un cadre, des modules d'étanchéité ou une unité d'étanchéité et d'autres composants afin d'obtenir un passage ou un joint d'étanchéité complet.

Dimensions et poids

Toutes les valeurs et les dimensions sur les croquis et graphiques sont théoriques

H

Hauteur hors-tout

W

Largeur hors-tout

D

Profondeur

Z

Taille du cadre.

Les tailles 2, 4, 6 et 8 se réfèrent à la taille d'une ouverture d'un cadre rectangulaire.

N

Nombre d'alvéoles horizontales

Ratings

Protections

F

Feu

WP

Etanchéité à l'eau

GP

Etanchéité au gaz

IP

Classement IP selon CEI 60529

UL

Underwriters Laboratory

NEMA

National Electrical Manufacturers Association

ATEX

Directive ATEX 94/9/CE
Atmosphères explosibles

En raison de mises à jour régulières des certificats, veuillez contacter votre distributeur local ou nous contacter par courriel à l'adresse info@roxtec.com pour obtenir les procès verbaux en cours de validité des différentes sociétés de classification

Pour plus d'informations sur les essais, tels que les degrés de protection, procédures et types de classification, voir l'annexe technique Roxtec.

Certified protection



EN Our solutions are tested and certified by all major classification societies. The seals have undergone hundreds of registered tests and approvals and received hundreds of certificates showing their excellent performance and resistance to hazards.

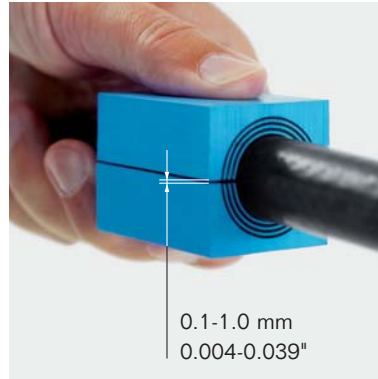
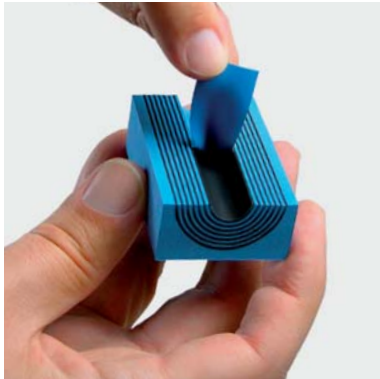
CN 我们的解决方案通过所有主要船级社的测试和认证。Roxtec密封系统通过了数百个注册的测试和核准，并获得了数以百计的证书，充分显示出其优异的性能和防护能力。

DE Unsere Lösungen sind von allen größeren Abnahmegesellschaften geprüft und zugelassen. Die Dichtungen wurden hunderter zugelassener Prüfungen und Genehmigungen unterzogen und erhielten hunderte Zertifikate, die ihre hervorragende Leistung und Widerstandsfähigkeit belegen.

ES Nuestras soluciones han sido probadas y certificadas por todas las principales compañías certificadoras. Los sellos han sido sometidos a centenares de pruebas y aprobaciones registradas, y han recibido centenares de certificaciones que demuestran su excelente rendimiento y resistencia ante cualquier riesgo.

FR Nos solutions sont testées et certifiées par toutes les grandes sociétés de classification. Les joints ont subi des centaines de tests reconnus et y ont succédé et ont reçu des centaines de certificats attestant de leur performance et d'une excellente résistance aux différents risques.

Roxtec RM modules



EN Sealing modules for use with Roxtec frames. Provide Multidiameter™, the Roxtec technology based on removable layers, for perfect adaptation to a cable or a pipe. When used with a solid core, the module functions as a spare module for future capacity.

- For use with Group RM components
- Adaptable sealing modules for cables and pipes 3.0-99.0 mm (0.118"-3.898") OD

CN 适用于烙克赛克框架的密封模块。基于烙克赛克的多径技术，只需剥离芯层，便可使单个模块密封不同直径的电缆或管道。若不移除中心塞，则是把模块作为备用件，为将来扩容做准备。

- 适用于RM组件之模块
- 可密封直径在3.0-99.0mm之间的电缆和管道 (0.118"-3.898") OD

DE Dichtungsmodule für Roxtec Rahmen. Multidiameter™, die Roxtec Technologie basierend auf entfernbaren Pellen zur perfekten Anpassung an ein Kabel oder Rohr. Bei Verwendung mit einem festen Kern dient das Modul als Füllmodul für zusätzliche Kabel oder Rohre.

- Zur Verwendung mit Komponenten der Gruppe RM
- Anpassbare Dichtungsmodule für Kabel und Rohre mit AD 3-99 mm (0.118"-3.898")

ES Módulos de sellado para usar con marcos Roxtec. El Multidiameter™, la tecnología de Roxtec basada en capas desmontables que permiten una perfecta adaptación al cable o tubería. Si se usa con un núcleo central sólido, el módulo sirve de módulo de reserva para el futuro.

- Para uso con componentes del grupo RM
- Módulos adaptables para cables y tuberías con diámetros exteriores de 3,0 – 99,0mm (0.118"-3.898")

FR Modules d'étanchéité pour les cadres Roxtec, adaptables à un câble ou une tuyauterie grâce à Multidiameter™, la technologie de Roxtec basée sur les couches à peler. Utilisé avec un noyau central, le module fonctionne comme un élément de réserve pour une capacité ultérieure.

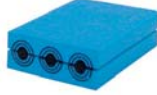
- Pour composants du groupe RM
- Modules d'étanchéité adaptables pour les câbles et tuyauteries d'un diamètre externe compris entre 3 et 99 mm (0.118"-3.898")

Roxtec sealing modules, with core

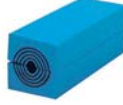
带中心塞的烙克赛克密封模块 } Roxtec Dichtungsmodule mit Kern } Módulos Roxtec con núcleo central }
Modules d'étanchéité, avec noyau central



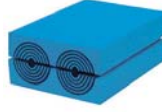
RM 15



RM 15w40 *)



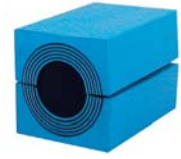
RM 20



RM 20w40 *)



RM 30



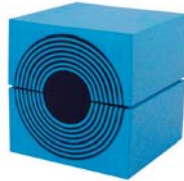
RM 40



RM 40 10-32



RM 60



RM 60 24-54

CN	模块	电缆/管道的数量	适配的电缆/管道直径		外部尺寸 (毫米)	重量	货号
	Modul	Anzahl der Kabel/Rohre	\varnothing_a - \varnothing_b (毫米)	\varnothing_a - \varnothing_b (英寸)	HxW (D=60 毫米)	请见第 25 页	
DE	Módulo	Número de cables/tuberías	Für Kabel-/Rohrdurchmesser		Dim. externas (mm)	Peso véase la página 25	Art.-Nr.
			\varnothing_a - \varnothing_b (mm)	\varnothing_a - \varnothing_b (in.)			
FR	Module	Nombre de câbles/tuyauteries	Pour diamètre de câble/tuyauterie		Dim. extérieures (mm)	Poids voir page 25	N° d'article
			\varnothing_a - \varnothing_b (mm)	\varnothing_a - \varnothing_b (pouces)			
EN	Module	Number of cables/pipes	For cable/pipe diameter		External dim. (mm)	Weight see page 25	Art. No.
			\varnothing_a - \varnothing_b (mm)	\varnothing_a - \varnothing_b (in)			
	RM 15	1	0+ 3.0-11.0	0+ 0.118-0.433	15x15		RM00100151000
	RM 15w40 *)	3	0+ 3.5-10.5	0+ 0.138-0.413	15x40		RM00115401000
	RM 20	1	0+ 4.0-14.5	0+ 0.157-0.571	20x20		RM00100201000
	RM 20w40 *)	2	0+ 3.5-16.5	0+ 0.138-0.650	20x40		RM00120401000
	RM 30	1	0+ 10.0-25.0	0+ 0.394-0.984	30x30		RM00100301000
	RM 40	1	0+ 21.5-34.5	0+ 0.846-1.358	40x40		RM00100401000
	RM 40 10-32	1	0+ 9.5-32.5	0+ 0.374-1.280	40x40		RM00140101000
	RM 60	1	0+ 28.0-54.0	0+ 1.102-2.126	60x60		RM00100601000
	RM 60 24-54	1	0+ 24.0-54.0	0+ 0.945-2.126	60x60		RM00160201000

*) See page 28 / 请见第 28 页 / Siehe Seite 28 / Véase la página 28 / Voir page 28

Roxtec sealing modules, without core

不带中心塞的烙克赛克密封模块 ▶ Roxtec Dichtungsmodule ohne Kern ▶ Módulos Roxtec sin núcleo central ▶ Modules d'étanchéité, sans noyau central

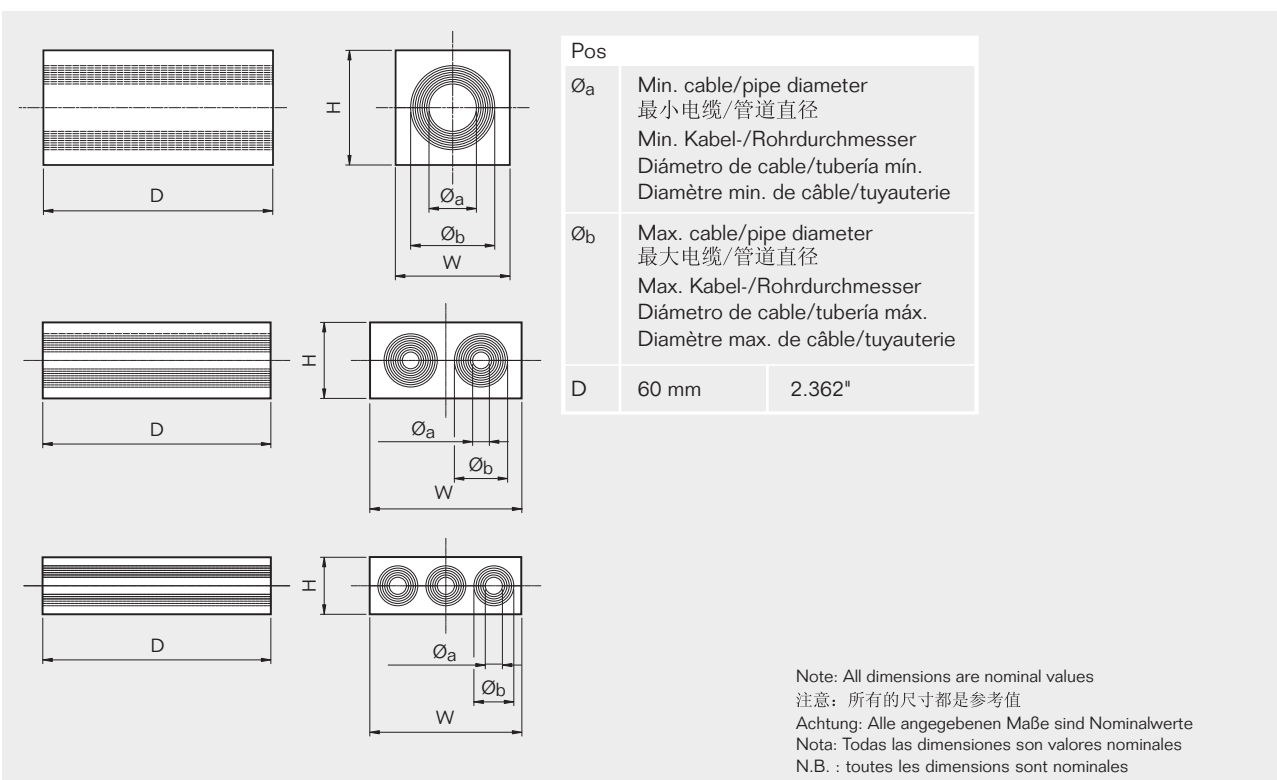


RM 60 woc

RM 90 woc

RM 120 woc

CN	模块	电缆/管道的数量	适配的电缆/管道直径		外部尺寸 (毫米)	重量	货号
	DE	Modul	\varnothing_a - \varnothing_b (毫米)	\varnothing_a - \varnothing_b (英寸)	HxW (D=60 毫米)	请见第 25 页	
DE	Modul	Anzahl der Kabel/Rohre	Für Kabel-/Rohrdurchmesser \varnothing_a - \varnothing_b (mm) \varnothing_a - \varnothing_b (in.)		Außenmaße (mm) HxW (D=60 mm)	Gewicht Siehe Seite 25	Art.-Nr.
ES	Módulo	Número de cables/tuberías	Para diámetro de cable/ tubería \varnothing_a - \varnothing_b (mm) \varnothing_a - \varnothing_b (pulgadas)		Dim. externas (mm) HxW (D=60 mm)	Peso véase la página 25	Nº art.
FR	Module	Nombre de câbles/ tuyauteries	Pour diamètre de câble/tuyauterie \varnothing_a - \varnothing_b (mm) \varnothing_a - \varnothing_b (pouces)		Dim. extérieures (mm) HxW (D=60 mm)	Poids voir page 25	Nº d'article
EN	Module	Number of cables/pipes	For cable/pipe diameter \varnothing_a - \varnothing_b (mm) \varnothing_a - \varnothing_b (in)		External dim. (mm) HxW (D=60 mm)	Weight see page 25	Art. No.
	RM 60 woc	1	28.0-54.0	1.102-2.126	60x60		RM00000601000
	RM 90 woc	1	48.0-71.0	1.890-2.795	90x90		RM00000901000
	RM 120 woc	1	67.5-99.0	2.657-3.898	120x120		RM00001201000



Roxtec sealing modules, weight

烙克赛克密封模块的重量 » Gewicht der Roxtec Dichtungsmodule » Peso de los módulos Roxtec » Poids des modules d'étanchéité

CN	模块	重量 最小-最大		货号
		(千克)	(磅)	
DE	Modul	Gewicht Min. - Max.		Art.-Nr.
ES	Módulo	Peso Mín - Máx		Nº art.
FR	Module	Poids Min - Max		Nº d'article
EN	Module	Weight Min - Max		Art. No.
		(kg)	(lb)	
	RM 15	0.01 - 0.02	0.022 - 0.044	RM00100151000
	RM 15w40 ^{*)}	0.04 - 0.05	0.088 - 0.110	RM00115401000
	RM 20	0.02 - 0.04	0.044 - 0.088	RM00100201000
	RM 20w40 ^{*)}	0.04 - 0.07	0.088 - 0.154	RM00120401000
	RM 30	0.04 - 0.08	0.088 - 0.176	RM00100301000
	RM 40	0.07 - 0.14	0.154 - 0.309	RM00100401000
	RM 40 10-32	0.07 - 0.14	0.154 - 0.309	RM00140101000
	RM 60	0.13 - 0.33	0.287 - 0.728	RM00100601000
	RM 60 24-54	0.13 - 0.33	0.287 - 0.728	RM00160201000
	RM 60 woc	0.13 - 0.26	0.287 - 0.573	RM00000601000
	RM 90 woc	0.39 - 0.56	0.860 - 1.253	RM00000901000
	RM 120 woc	0.62 - 0.94	1.367 - 2.072	RM00001201000

^{*)} Smart tip: Whenever possible we recommend choosing twin or triplet modules like RM20w40 or RM15w40. Benefits are higher area efficiency per frame opening, quicker installation and improved cost-effectiveness.

^{*)} 特别提示: 只要有可能, 我们推荐您选用双芯或三芯模块, 例如RM20w40 或 RM15w40。优点是当更多的电缆和管道穿过时, 有效密封空间的利用率将更为明显, 安装更快捷, 成本更经济。

^{*)} Tipp: Nach Möglichkeit empfehlen wir Zweier- oder Dreier-Module wie RM 20w40 oder RM 15w40. Die Vorzüge sind eine noch effizientere Nutzung pro Rahmenöffnung, schnellere Installation und eine höhere Kosteneffizienz.

^{*)} Consejo práctico: Recomendamos elegir módulos dobles o triples, como el RM20w40 o el RM15w40, siempre que sea posible. Sus ventajas son una mayor eficacia en el área, una instalación más rápida y mayor optimización de costes.

^{*)} Astuce : à chaque fois que cela est possible, nous recommandons d'utiliser les modules doubles ou triples RM20w40 ou RM15w40. Ils ont comme avantages une meilleure densité de passages de câbles ou de tuyauteries, une installation plus rapide et un gain économique.

Solid corner compensation module kits for SRC frames

用于SRC型框架的盲堵圆角模块组 ▶ Eckmodul-Kits für SRC-Rahmen ▶ Módulos de compensación sólidos de esquina para los marcos SRC ▶ Kits de modules d'angles pour les cadres SRC



RM 20/0 RC



RM 40/0 RC

CN	模块	盲堵圆角模块的数量/组	外部尺寸 (毫米) HxW (D=60 毫米)	每组盲堵圆角模块的重量		货号
	DE	Anzahl der Module/Kit	Außenmaße (mm) HxW (D=60 mm)	(千克)	(磅)	
ES	Módulo	Nº de módulos/kit	Dim. externas (mm) HxW (D=60 mm)	(kg)	(libra)	Nº art.
FR	Module	Nbre de modules/kit	Dim. extérieures (mm) HxW (D=60 mm)	(kg)	(lb)	Nº d'article
EN	Module	No. of modules/kit	External dim. (mm) HxW (D=60 mm)	(kg)	(lb)	Art. No.
	RM 20/0 RC	4	20x20	0.13	0.287	RMC0300201000
	RM 40/0 RC	4	40x40	0.30	0.661	RMC0300401000

Pos	(mm)	(in)
R1	R 20	R 0.787
R2	R 40	R 1.575
c	20	0.787
D	60	2.362

Note: All dimensions are nominal values
 注意：所有的尺寸都是参考值
 Achtung: Alle angegebenen Maße sind Nominalwerte
 Nota: Todas las dimensiones son valores nominales
 N.B. : toutes les dimensions sont nominales

Solid cores

中心塞 › Kerne › Núcleos sólidos › Noyaux centraux

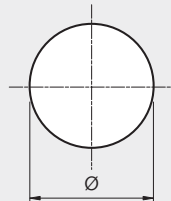
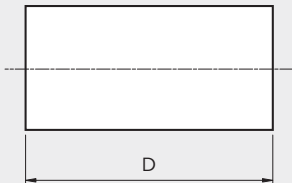


Ø 28

Ø 48

Ø 68

CN	中心塞	外部尺寸 (毫米) Ø (D=60 毫米)	(千克)	重量 (磅)	货号
DE	Kern	Außenmaße (mm) Ø (D=60 mm)	(kg)	Gewicht (lb)	Art.-Nr.
ES	Núcleos	Dim. externas (mm) Ø (D=60 mm)	(kg)	Peso (libra)	Nº art.
FR	Centraux	Dim. extérieures (mm) Ø (D=60 mm)	(kg)	Poids (lb)	Nº d'article
EN	Core	External dim. (mm) Ø (D=60 mm)	(kg)	Weight (lb)	Art No.
	Ø 28	28	0.05	0.106	MC00028601900
	Ø 48	48	0.16	0.355	MC00048601900
	Ø 68	68	0.32	0.697	MC00068601900



Pos	(mm)	(in)
D	60	2.362

Note: All dimensions are nominal values
 注意: 所有的尺寸都是参考值
 Achtung: Alle angegebenen Maße sind Nominalwerte
 Nota: Todas las dimensiones son valores nominales
 N.B.: toutes les dimensions sont nominales

Solid compensation modules

盲堵模块 | Füllstücke und Ausgleichsscheiben | Módulos sólidos de compensación | Modules pleins et modules de compensation



RM 30/0

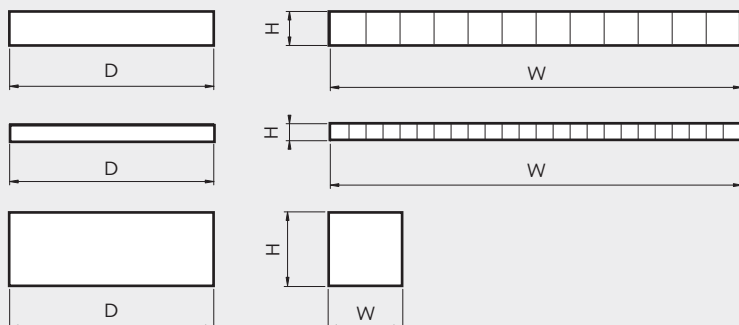


RM 5/0x24



RM 10/0x12

CN	模块	外部尺寸 (毫米) HxW (D=60 毫米)	重量		货号
			(千克)	(磅)	
DE	Modul	Außenmaße (mm) HxW (D=60 mm)	Gewicht		Art.-Nr.
			(kg)	(lb)	
ES	Módulo	Dim. externas (mm) HxW (D=60 mm)	Peso		Nº art.
			(kg)	(libra)	
FR	Module	Dim. extérieures (mm) HxW (D=60 mm)	Poids		Nº d'article
			(kg)	(lb)	
EN	Module	External dim. (mm) HxW (D=60)	Weight		Art No.
			(kg)	(lb)	
	RM 5/0x24	5x120	0.06	0.126	RM00305241000
	RM 10/0x12	10x120	0.12	0.256	RM00310121000
	RM 15/0	15x15	0.02	0.049	RM00300151000
	RM 20/0	20x20	0.04	0.086	RM00300201000
	RM 30/0	30x30	0.08	0.179	RM00300301000
	RM 40/0	40x40	0.15	0.320	RM00300401000
	RM 60/0	60x60	0.33	0.719	RM00300601000



Pos	(mm)	(in)
D	60	2.362

Note: All dimensions are nominal values
 注意：所有的尺寸都是参考值
 Achtung: alle angegebenen Maße sind Nominalwerte
 Nota: Todas las dimensiones son valores nominales
 N.B. : toutes les dimensions sont nominales

Smart tip: Consider using an RM module rather than a solid module. A Roxtec RM module installed with a solid centre core, serves the same purpose as a traditional solid module, but it also provides spare capacity for future installations.

特别提示：考虑使用RM模块而不是实心模块。跟实心中心塞一起安装的Roxtec RM模块能充当传统实心模块，还可以为未来的安装留下空间。

Tipp: Das Roxtec Modul verfügt über einen festen Kern, der erst beim Durchführen von Kabel oder Rohren entfernt wird. Bis dahin dient das Modul mit Kern als Füllstück und erspart die Verwendung zusätzlicher Füllstücke.

Sugerencia: Considere usar un módulo RM en lugar de uno sólido. Un módulo RM de Roxtec instalado con un núcleo central sólido cumple la misma función que uno tradicional, además de proporcionar capacidad de reserva para futuras instalaciones.

Le module Roxtec est muni d'un noyau central. Si le noyau n'est pas enlevé du module pour faire passer un câble ou une tuyauterie, celui-ci peut servir de module de réserve, rendant inutile l'utilisation de modules pleins comme ci-dessus.

Waveguide cores

波导管形中心塞 » Adapter für Hohlleiterkabel » Núcleos de guías de onda » Noyaux pour formes elliptiques



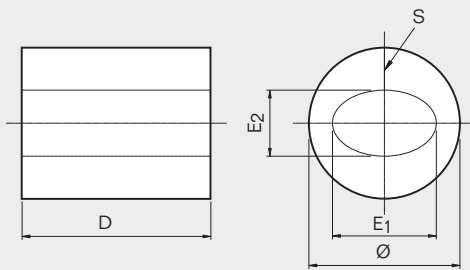
For information about waveguide cores, contact your local Roxtec supplier or e-mail: info@roxtec.com

欲获更多关于波导管形中心塞的信息，请联系您的当地供应商或发送信息至 info@roxtec.com

Nähere Informationen zu Adaptern für Hohlleiterkabel erhalten Sie bei Ihrer Roxtec Vertretung vor Ort oder unter folgender E-Mail-Adresse: info@roxtec.com

Para obtener más información sobre los núcleos de guías de onda, contacte con su representante local o escriba un e-mail a info@roxtec.com

Pour de plus amples informations sur les noyaux de guides d'ondes, veuillez contacter votre distributeur Roxtec local ou nous contacter par courriel à l'adresse info@roxtec.com



WG Ø E1 x E2

Waveguide cores are ordered according to the following principle:
WG (Core diameter) (Width waveguide) x (Height waveguide)
Note: all dimensions are in mm

Example: WG48 29x24

波导管是按照以下规则订货的：
波导管 (管心直径) (波导管的高度) x (波导管的宽度)
注意：所有的尺寸单位都为毫米

举例：WG48 29x24

Adapter für Hohlleiterkabel werden nach folgendem Prinzip bestellt:
WG (Kerndurchmesser) (Hohlleiterhöhe) x (Hohlleiterbreite)
Achtung: alle Maße in mm

Beispiel: WG48 29x24

Los pedidos de guías de onda deben realizarse según el siguiente principio: WG (Diámetro del núcleo central) (Anchura de la guía de onda) x (Altura de la guía de onda) Nota: todas las dimensiones están en mm.

Ejemplo: WG48 29x24

Les noyaux pour guides d'ondes sont commandés selon le principe suivant : WG (diamètre du noyau central) (largeur du guide d'onde) x (hauteur du guide d'onde) Notez : toutes les dimensions sont en mm

Exemple : WG48 29x24

Pos	
E1	Height, waveguide 高度, 波导管 Höhe, Hohlleiter Altura, guía de onda Hauteur, guide d'onde
E2	Width, waveguide 宽度, 波导管 Breite, Hohlleiter Anchura, guía de onda Largeur, guide d'onde
S	Slit 切口 Spalt Hendidura Fente
D	60 mm 2.362"

Note: All dimensions are nominal values

注意：所有的尺寸都是参考值

Achtung: alle angegebenen Maße sind Nominalwerte

Nota: Todas las dimensiones son valores nominales

N.B. : toutes les dimensions sont nominales

Roxtec sealing module kits for frame size 6

多径模块组 》 Roxtec Dichtungsmodul-Kits für Rahmengröße 6 》 Kits de módulos Roxtec para marcos tamaño 6 》 Kits de modules d'étanchéité pour le cadre taille 6



RM Kit 601



RM Kit 602



RM Kit 603



RM Kit 604



RM Kit 605

CN	组	所能密封电缆/管道的直径范围和数量				货号
DE	Kit	Durchmesserbereich und Anzahl der Kabel/Rohre				Art.-Nr.
ES	Kit	Intervalo de diámetros y número de cables/ tuberías				Nº art.
FR	Kit	Plage des diamètres et nombre de câbles/tuyauteries				Nº d'article
EN	Kit	Diameter range and number of cables/pipes				Art No.
		0+3.5-16.5 mm 0+0.138-0.650" (RM 20w40)	0+10-25 mm 0+0.394-0.984" (RM 30)	0+9.5-32.5 mm 0+0.374-1.280" (RM 40 10-32)	0+24-54 mm 0+0.945-2.126" (RM 60 24-54)	
	RM Kit 601				6 cables/pipes	KT6010000000
	RM Kit 602	6 cables/pipes		12 cables/pipes		KT6020000000
	RM Kit 603	6 cables/pipes	8 cables/pipes	3 cables/pipes	2 cables/pipes	KT6030000000
	RM Kit 604	12 cables/pipes		6 cables/pipes	2 cables/pipes	KT6040000000
	RM Kit 605	12 cables/pipes	8 cables/pipes	6 cables/pipes		KT6050000000

Pre-configured Roxtec sealing module kits for simplification, from planning to installation. Set-ups are based on the most frequently used module sizes.

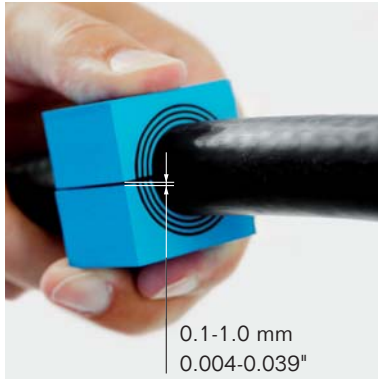
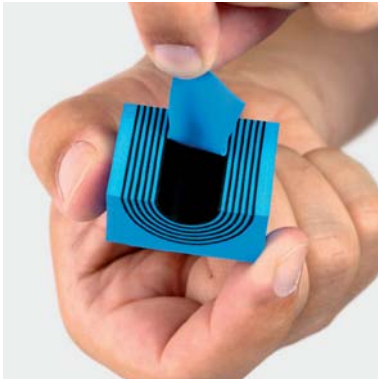
Los kits preconfigurados de módulos Roxtec simplifican todo el proceso, desde la planificación hasta la instalación. Las composiciones están basadas en las configuraciones más comúnmente utilizadas.

预先配置好的洛克赛克多径模块组为简化从设计到安装的全过程而准备。基于最常用的尺寸设计。

Les kits de modules d'étanchéité pré-configurés de Roxtec simplifient les études, les achats, le stockage et le montage-remontage. Les différents kits proposés ont été élaborés en fonction des cas les plus fréquemment rencontrés dans la marine, l'industrie et les télécoms.

Roxtec Dichtungsmodul-Kits dienen der Vereinfachung der Installation von der Planung bis zur Montage. Ihre Zusammenstellung erfolgte gemäß der am häufigsten angewandten Konfigurationen.

Roxtec CM modules



EN Sealing modules for use with Roxtec frames. Provide Multidiameter™, the Roxtec technology based on removable layers, for perfect adaptation to a cable or a pipe. When used with a solid core, the module functions as a spare module for future capacity.

- For use with Group CM components
- Adaptable sealing modules for cables and pipes 3.5-34.5 mm (0.138"-1.358") OD

ES Módulos de sellado para usar con marcos Roxtec. El Multidiameter™, la tecnología de Roxtec basada en capas desmontables que permiten una perfecta adaptación al cable o la tubería. Si se usa con un núcleo central sólido, el módulo sirve de módulo de reserva para el futuro.

- Para uso con componentes del grupo CM
- Módulos adaptables para cables y tuberías con diámetros exteriores de 3.5-34.5 mm (0.138"-1.358")

CN 适用于烙克赛克框架的密封模块。基于烙克赛克的多径技术，只需剥离芯层，便可使单个模块密封不同直径的电缆或管道。若不移除中心塞，则把模块作为备用件，为将来扩容做准备。

- 适用于 CM 组件
- 可密封直径在3.5-34.5mm之间电缆和管道 (0.138"-1.358") OD

FR Modules d'étanchéité pour les cadres Roxtec, adaptables à un câble ou une tuyauterie grâce à Multidiameter™, la technologie de Roxtec basée sur les couches à peler. Utilisé avec un noyau central, le module fonctionne comme un élément de réserve pour une capacité ultérieure.

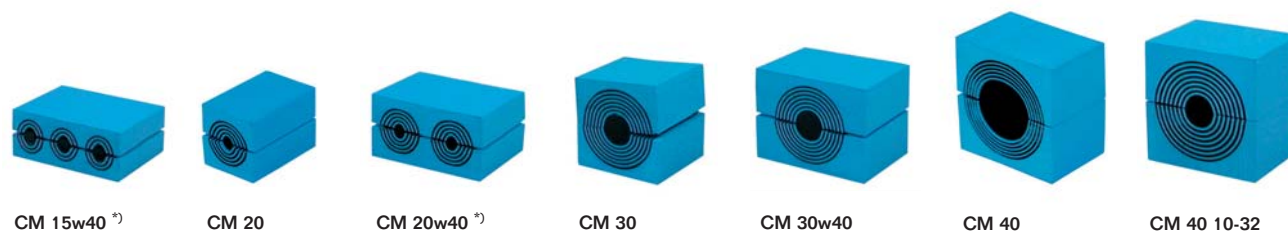
- Pour composants du groupe CM
- Modules d'étanchéité adaptables pour les câbles et tuyauteries d'un diamètre externe compris entre 3,5 et 34,5 mm (0.138"-1.358")

DE Dichtungsmodul für Roxtec Rahmen. Multidiameter™, die Roxtec Technologie basierend auf entfernbaren Pellen zur perfekten Anpassung an ein Kabel oder Rohr. Bei Verwendung mit einem festen Kern dient das Modul als Ersatzmodul für zukünftige Anwendungen.

- Zur Verwendung mit Komponenten der Gruppe CM
- Anpassbare Dichtungsmodul für Kabel und Rohre mit AD 3.5-34.5 mm (0.138"-1.358")

Roxtec CM modules with core

带中心塞的烙克赛克 CM 模块 » CM Roxtec Dichtungsmodule mit Kern » Módulos Roxtec CM con núcleo central » Modules d'étanchéité CM, avec noyau central



CM 15w40 *)

CM 20

CM 20w40 *)

CM 30

CM 30w40

CM 40

CM 40 10-32

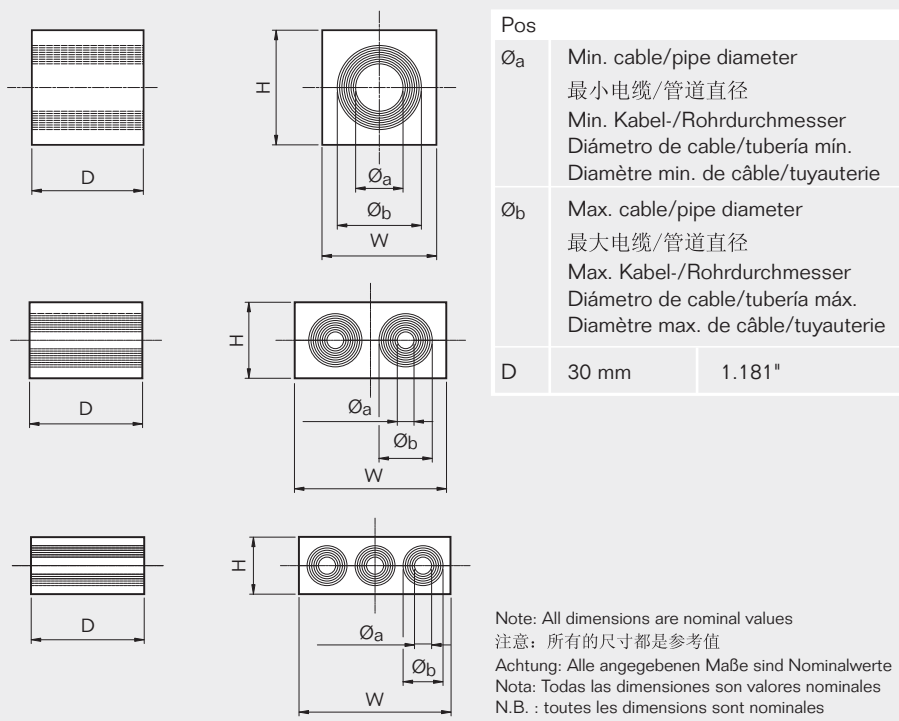
CN	模块	电缆/管道的数量	适配的电缆/管道直径		外部尺寸 (毫米)	重量	货号
	DE	Modul	\varnothing_a - \varnothing_b (毫米)	\varnothing_a - \varnothing_b (英寸)	HxW (D=30 毫米)	请见第 33 页	
ES	Módulo	Número de cables/tuberías	Für Kabel-/Rohrdurchmesser		Außenmaße (mm)	Gewicht	Art.-Nr.
	FR	Module	\varnothing_a - \varnothing_b (mm)	\varnothing_a - \varnothing_b (in.)	HxW (D=30 mm)	Siehe Seite 33	
EN	Module	Number of cables/pipes	Para diámetro de cable/ tubería		Diám. externo (mm)	Peso véase la página 33	Nº art.
	EN	Module	\varnothing_a - \varnothing_b (mm)	\varnothing_a - \varnothing_b (pulgadas)	(HxW) (D=30 mm)	Poids voir page 33	
		For cable/pipe diameter		External dim. (mm)		Weight	
		\varnothing_a - \varnothing_b (mm)		\varnothing_a - \varnothing_b (in)		(HxW) (D=30 mm)	
	CM 15w40 *)	3	0+ 3.5-10.5	0+ 0.138-0.413	15x40		C000115401000
	CM 20	1	0+ 4.0-14.5	0+ 0.157-0.571	20x20		C000100201000
	CM 20w40 *)	2	0+ 3.5-16.5	0+ 0.138-0.650	20x40		C000120401000
	CM 30	1	0+ 10.0-25.0	0+ 0.394-0.984	30x30		C000100301000
	CM 30w40	1	0+ 10.0-25.0	0+ 0.394-0.984	30x40		C000130401000
	CM 40	1	0+21.5-34.5	0+ 0.846-1.358	40x40		5CM0000008983
	CM 40 10-32	1	0+ 9.5-32.5	0+ 0.374-1.280	40x40		C000140101000

*) See page 37 / 请见第 37 页 / Siehe Seite 37 / Véase la página 37 / Voir page 37

Roxtec CM modules, weight

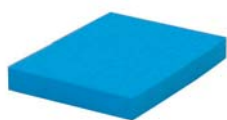
洛克赛克 CM 模块的重量 » Gewicht der CM Roxtec Dichtungsmodule » Peso de los módulos Roxtec CM » Poids des modules d'étanchéité CM

CN	模块	重量 最小-最大	货号
		(千克)	(磅)
DE	Modul	Gewicht Min. – Max.	Art.-Nr.
		(kg)	(lb)
ES	Módulo	Peso Min – Máx	Nº art.
		(kg)	(libra)
FR	Module	Poids Min – Max	Nº d'article
		(kg)	(lb)
EN	Module	Weight Min – Max	Art. No.
		(kg)	(lb)
	CM 15w40	0.02 - 0.03	C000115401000
	CM 20	0.01 - 0.02	C000100201000
	CM 20w40	0.02 - 0.04	C000120401000
	CM 30	0.02 - 0.04	C000100301000
	CM 30w40	0.04 - 0.06	C000130401000
	CM 40	0.04 - 0.07	5CM0000008983
	CM 40 10-32	0.04 - 0.07	C000140101000



Solid compensation modules

盲堵模块 » Ausgleichsscheiben » Módulos sólidos de compensación » Modules pleins et modules de compensation

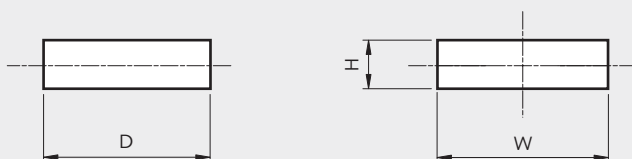


CM 5w40/0



CM 10w40/0

CN	模块	外部尺寸 (毫米) HxW (D=30 毫米)	(千克)	重量 (磅)	货号
	DE	Modul	Außenmaße (mm) HxW (D=30 mm)	(kg)	Gewicht (lb)
ES	Módulo	Dim. externas (mm) HxW (D=30 mm)	(kg)	Peso (libra)	Nº art.
FR	Module	Dim. extérieures (mm) HxW (D=30 mm)	(kg)	Poids (lb)	Nº d'article
EN	Module	External dim. (mm) HxW (D=30)	kg	Weight (lb)	Art No.
	CM 5w40/0	5x40	0.01	0.022	C000305401000
	CM 10w40/0	10x40	0.02	0.044	C000310401000



Pos	(mm)	(in)
D	30	1.181

Note: All dimensions are nominal values
注意: 所有的尺寸都是参考值

Achtung: alle angegebenen Maße sind Nominalwerte
Nota: Todas las dimensiones son valores nominales
N.B. : toutes les dimensions sont nominales

*) Smart tip: Consider using a CM module rather than a solid module. A Roxtec CM module installed with a solid centre core, serves the same purpose as a traditional solid module, but it also provides spare capacity for future installations.

*) 特别提示: 考虑使用RM模块而不是实心模块。跟实心中心塞一起安装的Roxtec CM模块能充当传统实心模块, 还可以为未来的安装留下空间。

*) Tipp: Das Roxtec Multi-Durchmesser-Modul verfügt über einen festen Kern, der erst beim Durchführen von Kabel oder Rohren entfernt wird. Bis dahin dient das Modul mit Kern als Füllstück und erspart die Verwendung zusätzlicher Füllstücke.

*) Sugerencia: Considere usar un módulo RM en lugar de uno sólido. Un módulo RM de Roxtec instalado con un núcleo central sólido cumple la misma función que uno tradicional, además de proporcionar capacidad de reserva para futuras instalaciones.

*) Le module Multidiamètre Roxtec est muni d'un noyau central. Si le noyau n'est pas enlevé du module pour faire passer un câble ou une tuyauterie, celui-ci peut servir de module de réserve, rendant inutile l'utilisation de modules pleins comme ci-dessus.

Roxtec S frame



EN Roxtec S frame is a metal frame available with a single opening, or in combinations with several openings in width and/or height.

- For use with Group RM components
- Attachment by welding
- SE PPS accessory available for plastic pipe seals

CN Roxtec S 型框架为主要用于焊接安装的金属框架。提供单一开口，或在宽度方向和/或高度方向几个开口的组合。

- 适用于 RM 组件
- 焊接安装
- 提供塑料管线密封 (SE PPS) 附件

DE Der Roxtec S-Rahmen ist ein Metallrahmen. Erhältlich als Einzelrahmen mit nur einer Öffnung oder als Rahmenkombination in horizontaler und/oder vertikaler Anordnung.

- Zur Verwendung mit Komponenten der Gruppe RM
- Schweißmontage
- Kunststoffrohrdichtung (SE PPS) als Zubehör erhältlich

ES El marco S de Roxtec es un marco metálico de adhesión principalmente mediante soldadura. Disponible con una única abertura o en combinaciones con varias aberturas en anchura y/o altura.

- Uso con componentes del grupo RM
- Adhesión por soldadura
- Accesorio de sellado para tuberías de plástico (SE PPS) disponible

FR Le cadre S Roxtec est un cadre métallique disponible avec ouvertures uniques ou en association avec différentes largeurs et/ou hauteurs d'ouverture.

- Pour composants du Groupe RM
- Fixation par soudage
- Accessoire de soudure de tuyau plastique SE PPS disponible

S frames, primed, mild steel

S型框架, 优质低碳钢 | S-Rahmen, grundierter Baustahl | Marcos S en acero dulce imprimado |
Cadres S, acier doux peint



S 6x1 primed

Parts needed for a complete solution

Optional

See also Installation guidelines on page 189.

For information about other frame combinations that are not presented and for openable versions of this frame, please contact your local Roxtec supplier or e-mail: info@roxtec.com

RATINGS	Fire: A-Class, H-Class	Water pressure: 4 bar	Gas pressure: 2.5 bar
----------------	-------------------------------	------------------------------	------------------------------

CN DE ES FR EN	框架 Rahmen Marco Cadre Frame	框架 开孔数量 Aberturas del marco Nombre d'alvéoles Frame openings	密封空间 (毫米) Belegraum (mm) Espacio útil de sellado (mm) Espace de remplissage (mm) Packing space (mm)	外部尺寸 (D=60 毫米) HxW (毫米) HxW (英寸)		重量 (千克) (磅)		货号 Art.-Nr. N° art. N° d'article Art. No.
				HxW (毫米)	HxW (英寸)	(kg)	(lb)	
	S 1x1 primed	1	60 x 60	121 x 80	4.764 x 3.150	1.6	3.527	SS01000000112
	S 2x1 primed	1	60 x 120	121 x 141	4.764 x 5.551	2.2	4.938	S002000000112
	S 2x2 primed	2	60 x 120	121 x 271	4.764 x 10.669	3.9	8.488	S002000000212
	S 2x3 primed	3	60 x 120	121 x 402	4.764 x 15.827	5.5	12.037	S002000000312
	S 2x4 primed	4	60 x 120	121 x 532	4.764 x 20.945	7.1	15.609	S002000000412
	S 2x5 primed	5	60 x 120	121 x 663	4.764 x 26.102	8.7	19.158	S002000000512
	S 2x6 primed	6	60 x 120	121 x 793	4.764 x 31.220	10.3	22.707	S002000000612
	S 3x1 primed	1	120 x 60	180 x 80	7.087 x 3.150	2.3	5.071	SS03000000112
	S 4x1 primed	1	120 x 120	180 x 141	7.087 x 5.551	2.8	6.151	S004000000112
	S 4x2 primed	2	120 x 120	180 x 271	7.087 x 10.669	4.7	10.318	S004000000212
	S 4x3 primed	3	120 x 120	180 x 402	7.087 x 15.827	6.6	14.484	S004000000312
	S 4x4 primed	4	120 x 120	180 x 532	7.087 x 20.945	8.5	18.629	S004000000412
	S 4x5 primed	5	120 x 120	180 x 663	7.087 x 26.102	10.3	22.796	S004000000512
	S 4x6 primed	6	120 x 120	180 x 793	7.087 x 31.220	12.2	26.962	S004000000612
	S 4x7 primed	7	120 x 120	180 x 924	7.087 x 36.378	14.1	31.129	S004000000712
	S 4x8 primed	8	120 x 120	180 x 1054	7.087 x 41.496	16.0	35.296	S004000000812
	S 4x9 primed	9	120 x 120	180 x 1185	7.087 x 46.654	17.9	39.440	S004000000912

S frames, primed, mild steel

S型框架, 优质低碳钢 S-Rahmen, grundierter Baustahl Marcos S en acero dulce imprimado Cadres S, acier doux peint

CN	框架	框架开孔数量	密封空间 (毫米)	外部尺寸 (D=60 毫米)		重量		货号
	DE	Rahmenöffnungen	Belegraum (mm)	HxW (毫米)	HxW (英寸)	(千克)	(磅)	
ES	Marco	Aberturas del marco	Espacio útil de sellado (mm)	Dim. externas (D=60 mm)		Peso		Nº art.
FR	Cadre	Nombre d'alvéoles	Espace de remplissage (mm)	HxW (mm)	HxW (pouces)	(kg)	(lb)	
EN	Frame	Frame openings	Packing space (mm)	External dimensions (D=60 mm)		Weight		Art. No.
				HxW (mm)	HxW (in)	(kg)	(lb)	
	S 4+4x1 primed	2	120 x 120	349 x 141	13.740 x 5.551	5.0	11.067	S004400000112
	S 4+4x2 primed	4	120 x 120	359 x 271	14.134 x 10.669	9.5	20.878	S004400000212
	S 4+4x3 primed	6	120 x 120	359 x 402	14.134 x 15.827	13.5	29.321	S004400000312
	S 4+4x4 primed	8	120 x 120	359 x 532	14.134 x 20.945	17.1	37.743	S004400000412
	S 4+4x5 primed	10	120 x 120	359 x 663	14.134 x 26.102	21.0	46.186	S004400000512
	S 4+4x6 primed	12	120 x 120	359 x 793	14.134 x 31.220	24.8	54.630	S004400000612
	S 4+4x7 primed	14	120 x 120	359 x 924	14.134 x 36.378	28.6	63.096	S004400000712
	S 4+4x8 primed	16	120 x 120	359 x 1054	14.134 x 41.496	32.6	71.539	S004400000812
	S 4+4+4x1 primed	3	120 x 120	519 x 141	20.433 x 5.551	6.6	14.550	S004440000112
	S 4+4+4x2 primed	6	120 x 120	539 x 271	21.220 x 10.669	14.2	31.305	S004440000212
	S 4+4+4x3 primed	9	120 x 120	539 x 402	21.220 x 15.827	19.9	43.872	S004440000312
	S 4+4+4x4 primed	12	120 x 120	539 x 532	21.220 x 20.945	26.2	57.761	S004440000412
	S 4+4+4x5 primed	15	120 x 120	539 x 663	21.220 x 26.102	31.3	69.004	S004440000512
	S 4+4+4x6 primed	18	120 x 120	539 x 793	21.220 x 31.220	37.0	81.570	S004440000612
	S 5x1 primed	1	180 x 60	238 x 80	9.370 x 3.150	2.8	6.173	SS05000000112
	S 6x1 primed	1	180 x 120	238 x 141	9.370 x 5.551	3.3	7.363	S006000000112
	S 6x2 primed	2	180 x 120	238 x 271	9.370 x 10.669	5.5	12.147	S006000000212
	S 6x3 primed	3	180 x 120	238 x 402	9.370 x 15.827	7.7	16.909	S006000000312
	S 6x4 primed	4	180 x 120	238 x 532	9.370 x 20.945	9.8	21.671	S006000000412
	S 6x5 primed	5	180 x 120	238 x 663	9.370 x 26.102	12.0	26.455	S006000000512
	S 6x6 primed	6	180 x 120	238 x 793	9.370 x 31.220	14.2	31.217	S006000000612
	S 6x7 primed	7	180 x 120	238 x 924	9.370 x 36.378	16.3	35.979	S006000000712
	S 6x8 primed	8	180 x 120	238 x 1054	9.370 x 41.496	18.5	40.763	S006000000812
	S 6x9 primed	9	180 x 120	238 x 1185	9.370 x 46.654	20.7	45.525	S006000000912
	S 6+6x1 primed	2	180 x 120	466 x 141	18.346 x 5.551	6.1	13.492	S006600000112
	S 6+6x2 primed	4	180 x 120	476 x 271	18.740 x 10.669	11.1	24.537	S006600000212
	S 6+6x3 primed	6	180 x 120	476 x 402	18.740 x 15.827	15.5	34.171	S006600000312
	S 6+6x4 primed	8	180 x 120	476 x 532	18.740 x 20.945	19.9	43.827	S006600000412
	S 6+6x5 primed	10	180 x 120	476 x 663	18.740 x 26.102	24.3	53.506	S006600000512

S frames, primed, mild steel

S型框架, 优质低碳钢 S-Rahmen, grundierter Baustahl Marcos S en acero dulce imprimado Cadres S, acier doux peint

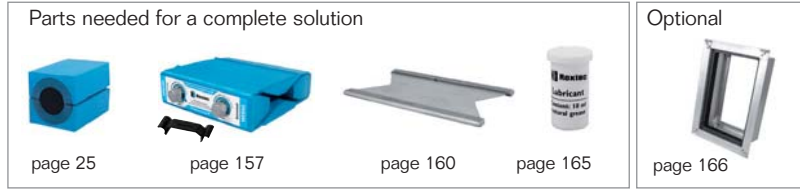
CN	框架	框架 开孔数量	密封空间 (毫米)	外部尺寸 (D=60 毫米)		重量		货号
	DE	Rahmen- öffnungen	Belegraum (mm)	HxW (毫米)	HxW (英寸)	(千克)	(磅)	
ES	Marco	Aberturas del marco	Espacio útil de sellado (mm)	Dim. externas (D=60 mm)		Peso		Nº art.
FR	Cadre	Nombre d'alvéoles	Espace de remplissage (mm)	Dim. extérieures (D=60 mm)		Poids		
EN	Frame	Frame openings	Packing space (mm)	External dimensions (D=60 mm)		Weight		Art. No.
				HxW (mm)	HxW (in)	(kg)	(lb)	
	S 6+6x6 primed	12	180 x 120	476 x 793	18.740 x 31.220	28.6	63.140	S006600000612
	S 6+6x7 primed	14	180 x 120	476 x 924	18.740 x 36.378	33.0	72.796	S006600000712
	S 6+6x8 primed	16	180 x 120	476 x 1054	18.740 x 41.496	37.4	82.474	S006600000812
	S 6+6x9 primed	18	180 x 120	476 x 1185	18.740 x 46.654	41.8	92.108	S006600000912
	S 6+6x10 primed	20	180 x 120	476 x 1315	18.740 x 51.772	46.2	101.764	S006600001012
	S 6+6+6x1 primed	3	180 x 120	694 x 141	27.323 x 5.551	8.2	18.078	S006660000112
	S 7x1 primed	1	240 x 60	298 x 80	11.732 x 3.150	3.3	7.363	SS07000000112
	S 8x1 primed	1	240 x 120	298 x 141	11.732 x 5.551	3.9	8.620	S008000000112
	S 8x2 primed	2	240 x 120	298 x 271	11.732 x 10.669	6.1	13.382	S008000000212
	S 8x3 primed	3	240 x 120	298 x 402	11.732 x 15.827	8.2	18.144	S008000000312
	S 8x4 primed	4	240 x 120	298 x 532	11.732 x 20.945	10.4	22.928	S008000000412
	S 8x5 primed	5	240 x 120	298 x 663	11.732 x 26.102	12.6	27.690	S008000000512
	S 8x6 primed	6	240 x 120	298 x 793	11.732 x 31.220	14.7	32.452	S008000000612
	S 8+8x1 primed	2	240 x 120	586 x 141	23.071 x 5.551	7.3	16.005	S008800000112
	S 8+8x2 primed	4	240 x 120	596 x 271	23.465 x 10.669	12.3	27.006	S008800000212
	S 8+8x3 primed	6	240 x 120	596 x 402	23.465 x 15.827	16.6	36.640	S008800000312
	S 8+8x4 primed	8	240 x 120	596 x 532	23.465 x 20.945	21.0	46.341	S008800000412
	S 8+8x5 primed	10	240 x 120	596 x 663	23.465 x 26.102	25.4	55.975	S008800000512
	S 8+8x6 primed	12	240 x 120	596 x 793	23.465 x 31.220	29.8	65.609	S008800000612
	S 8+8x7 primed	14	240 x 120	596 x 924	23.465 x 36.378	34.2	75.309	S008800000712
	S 8+8x8 primed	16	240 x 120	596 x 1054	23.465 x 41.496	38.5	84.943	S008800000812
	S 8+8x9 primed	18	240 x 120	596 x 1185	23.465 x 46.654	42.9	94.577	S008800000912
	S 8+8x10 primed	20	240 x 120	596 x 1315	23.465 x 51.772	47.3	104.278	S008800001012
	S 8+8+8x1 primed	3	240 x 120	874 x 141	34.409 x 5.551	9.9	21.826	S008880000112

S frames, acid proof stainless steel

S型框架, 耐酸不锈钢 ▶ S-Rahmen, säurefester, rostfreier Edelstahl ▶ Marcos S en acero inoxidable a prueba de ácidos ▶ Cadres S, acier inoxydable résistant aux acides



S 6x1 AISI 316



See also Installation guidelines on page 189.

For information about other frame combinations that are not presented and for openable versions of this frame, please contact your local Roxtec supplier or e-mail: info@roxtec.com

RATINGS	Fire: A-Class, H-Class	Water pressure: 4 bar	Gas pressure: 2.5 bar
----------------	-------------------------------	------------------------------	------------------------------

CN DE ES FR EN	框架	密封空间	外部尺寸 (D=60 毫米)		重量		货号
	开孔数量	(毫米)	HxW (毫米)	HxW (英寸)	(千克)	(磅)	
	Rahmen	Belegraum (mm)	Außenmaße (D=60 mm) HxW (mm) HxW (in.)		Gewicht (kg) (lb)		Art.-Nr.
	Marco	Espacio útil de sellado (mm)	Dim. externas (D=60 mm) HxW (mm) HxW (pulgadas)		Peso (kg) (libra)		Nº art.
	Cadre	Espace de remplissage (mm)	Dim. extérieures (D=60 mm) HxW (mm) HxW (pouces)		Poids (kg) (lb)		Nº d'article
	Frame	Packing space (mm)	External dimensions (D=60 mm) HxW (mm) HxW (in)		Weight (kg) (lb)		Art. No.
	S 2x1 AISI 316	1 60 x 120	121 x 141	4.764 x 5.551	2.2	4.938	S002000000121
	S 2x2 AISI 316	2 60 x 120	121 x 271	4.764 x 10.669	3.9	8.488	S002000000221
	S 2x3 AISI 316	3 60 x 120	121 x 402	4.764 x 15.827	5.5	12.037	S002000000321
	S 2x4 AISI 316	4 60 x 120	121 x 532	4.764 x 20.945	7.1	15.609	S002000000421
	S 2x5 AISI 316	5 60 x 120	121 x 663	4.764 x 26.102	8.7	19.158	S002000000521
	S 2x6 AISI 316	6 60 x 120	121 x 793	4.764 x 31.220	10.3	22.707	S002000000621
	S 4x1 AISI 316	1 120 x 120	180 x 141	7.087 x 5.551	2.8	6.151	S004000000121
	S 4x2 AISI 316	2 120 x 120	180 x 271	7.087 x 10.669	4.7	10.318	S004000000221
	S 4x3 AISI 316	3 120 x 120	180 x 402	7.087 x 15.827	6.6	14.484	S004000000321
	S 4x4 AISI 316	4 120 x 120	180 x 532	7.087 x 20.945	8.5	18.629	S004000000421
	S 4x5 AISI 316	5 120 x 120	180 x 663	7.087 x 26.102	10.3	22.796	S004000000521
	S 4x6 AISI 316	6 120 x 120	180 x 793	7.087 x 31.220	12.2	26.962	S004000000621
	S 4+4x1 AISI 316	2 120 x 120	349 x 141	13.740 x 5.551	5.0	11.067	S004400000121
	S 4+4+4x1 AISI 316	3 120 x 120	519 x 141	20.433 x 5.551	6.6	14.550	S004440000121
	S 6x1 AISI 316	1 180 x 120	238 x 141	9.370 x 5.551	3.3	7.363	S006000000121
	S 6x2 AISI 316	2 180 x 120	238 x 271	9.370 x 10.669	5.5	12.147	S006000000221

S frames, acid proof stainless steel

S型框架，耐酸不锈钢 S-Rahmen, säurefester, rostfreier Edelstahl Marcos S en acero inoxidable a prueba de ácidos Cadres S, acier inoxydable résistant aux acides

CN	框架	框架开孔数量	密封空间 (毫米)	外部尺寸 (D=60 毫米)		重量		货号
	DE	Rahmenöffnungen	Belegraum (mm)	HxW (毫米)	HxW (英寸)	(千克)	(磅)	
ES	Marco	Aberturas del marco	Espacio útil de sellado (mm)	Dim. externas (D=60 mm)		Peso		Nº art.
	FR	Cadre	Espace de remplissage (mm)	HxW (mm)	HxW (pulgadas)	(kg)	(libra)	
EN	Frame	Frame openings	Packing space (mm)	External dimensions (D=60 mm)		Weight		Art. No.
				HxW (mm)	HxW (in)	(kg)	(lb)	
	S 6x3 AISI 316	3	180 x 120	238 x 402	9.370 x 15.827	7.7	16.909	S006000000321
	S 6x4 AISI 316	4	180 x 120	238 x 532	9.370 x 20.945	9.8	21.671	S006000000421
	S 6x5 AISI 316	5	180 x 120	238 x 663	9.370 x 26.102	12.0	26.455	S006000000521
	S 6x6 AISI 316	6	180 x 120	238 x 793	9.370 x 31.220	14.2	31.217	S006000000621
	S 6+6x1 AISI 316	2	180 x 120	466 x 141	18.346 x 5.551	6.1	13.492	S006600000121
	S 6+6x2 AISI 316	4	180 x 120	476 x 271	18.740 x 10.669	11.1	24.537	S006600000221
	S 6+6x3 AISI 316	6	180 x 120	476 x 402	18.740 x 15.827	15.5	34.171	S006600000321
	S 6+6x4 AISI 316	8	180 x 120	476 x 532	18.740 x 20.945	19.9	43.872	S006600000421
	S 6+6x5 AISI 316	10	180 x 120	476 x 663	18.740 x 26.102	24.3	53.506	S006600000521
	S 6+6x6 AISI 316	12	180 x 120	476 x 793	18.740 x 31.220	28.6	63.140	S006600000621
	S 8x1 AISI 316	1	240 x 120	298 x 141	11.732 x 5.551	3.9	8.620	S008000000121
	S 8x2 AISI 316	2	240 x 120	298 x 271	11.732 x 10.669	6.1	13.382	S008000000221
	S 8x3 AISI 316	3	240 x 120	298 x 402	11.732 x 15.827	8.2	18.144	S008000000321
	S 8x4 AISI 316	4	240 x 120	298 x 532	11.732 x 20.945	10.4	22.928	S008000000421
	S 8x5 AISI 316	5	240 x 120	298 x 663	11.732 x 26.102	12.6	27.690	S008000000521
	S 8x6 AISI 316	6	240 x 120	298 x 793	11.732 x 31.220	14.7	32.452	S008000000621
	S 8+8x1 AISI 316	2	240 x 120	586 x 141	23.071 x 5.551	7.3	16.005	S008800000121
	S 8+8+8x1 AISI 316	3	240 x 120	874 x 141	34.409 x 5.551	9.9	21.826	S008880000121

S frames, aluminium

S型框架, 铝 | S-Rahmen, Aluminium | Marcos S en aluminio | Cadres S aluminium



S 6x1 ALU

Parts needed for a complete solution



page 25



page 157



page 160



page 165

Optional



page 166

See also Installation guidelines on page 189.

For information about other frame combinations that are not presented and for openable versions of this frame, please contact your local Roxtec supplier or e-mail: info@roxtec.com

RATINGS	Fire: A-Class, H-Class	Water pressure: 4 bar	Gas pressure: 2.5 bar
----------------	------------------------	-----------------------	-----------------------

	CN		DE		ES		FR		EN	
	框架	开孔数量	密封空间 (毫米)	外部尺寸 (D=60 毫米)		重量		货号		
	Rahmen	Rahmenöffnungen	Belegraum (mm)	HxW (毫米)	HxW (英寸)	(千克)	(磅)	Art.-Nr.		
	Marco	Aberturas del marco	Espacio útil de sellado (mm)	Dim. externas (D=60 mm)		Peso		Nº art.		
	Cadre	Nombre d'alvéoles	Espace de remplissage (mm)	Dim. extérieures (D=60 mm)		Poids		N° d'article		
	Frame	Frame openings	Packing space (mm)	External dimensions (D=60 mm)		Weight		Art. No.		
				HxW (mm)	HxW (in)	(kg)	(lb)			
	S 2x1 ALU	1	60 x 120	121 x 141	4.764 x 5.551	0.8	1.698	S00200000131		
	S 2x2 ALU	2	60 x 120	121 x 271	4.764 x 10.669	1.3	2.910	S00200000231		
	S 2x3 ALU	3	60 x 120	121 x 402	4.764 x 15.827	1.9	4.145	S00200000331		
	S 2x4 ALU	4	60 x 120	121 x 532	4.764 x 20.945	2.4	5.357	S00200000431		
	S 2x5 ALU	5	60 x 120	121 x 663	4.764 x 26.102	3.0	6.592	S00200000531		
	S 2x6 ALU	6	60 x 120	121 x 793	4.764 x 31.220	3.5	7.804	S00200000631		
	S 2+2x1 ALU	2	60 x 120	232 x 141	9.134 x 5.551	1.3	2.965	S00220000131		
	S 2+2+2x1 ALU	3	60 x 120	343 x 141	13.504 x 5.551	1.7	3.748	S002220000131		
	S 4x1 ALU	1	120 x 120	180 x 141	7.087 x 5.551	1.0	2.116	S004000000131		
	S 4x2 ALU	2	120 x 120	180 x 271	7.087 x 10.669	1.6	3.549	S004000000231		
	S 4x3 ALU	3	120 x 120	180 x 402	7.087 x 15.827	2.3	4.982	S004000000331		
	S 4x4 ALU	4	120 x 120	180 x 532	7.087 x 20.945	2.9	6.415	S004000000431		
	S 4x5 ALU	5	120 x 120	180 x 663	7.087 x 26.102	3.6	7.848	S004000000531		
	S 4x6 ALU	6	120 x 120	180 x 793	7.087 x 31.220	4.2	9.281	S004000000631		
	S 4+4x1 ALU	2	120 x 120	349 x 141	13.740 x 5.551	1.7	3.762	S004400000131		
	S 4+4x2 ALU	4	120 x 120	359 x 271	14.134 x 10.669	3.2	7.099	S004400000231		

RECTANGULAR FRAMES

S frames, aluminum

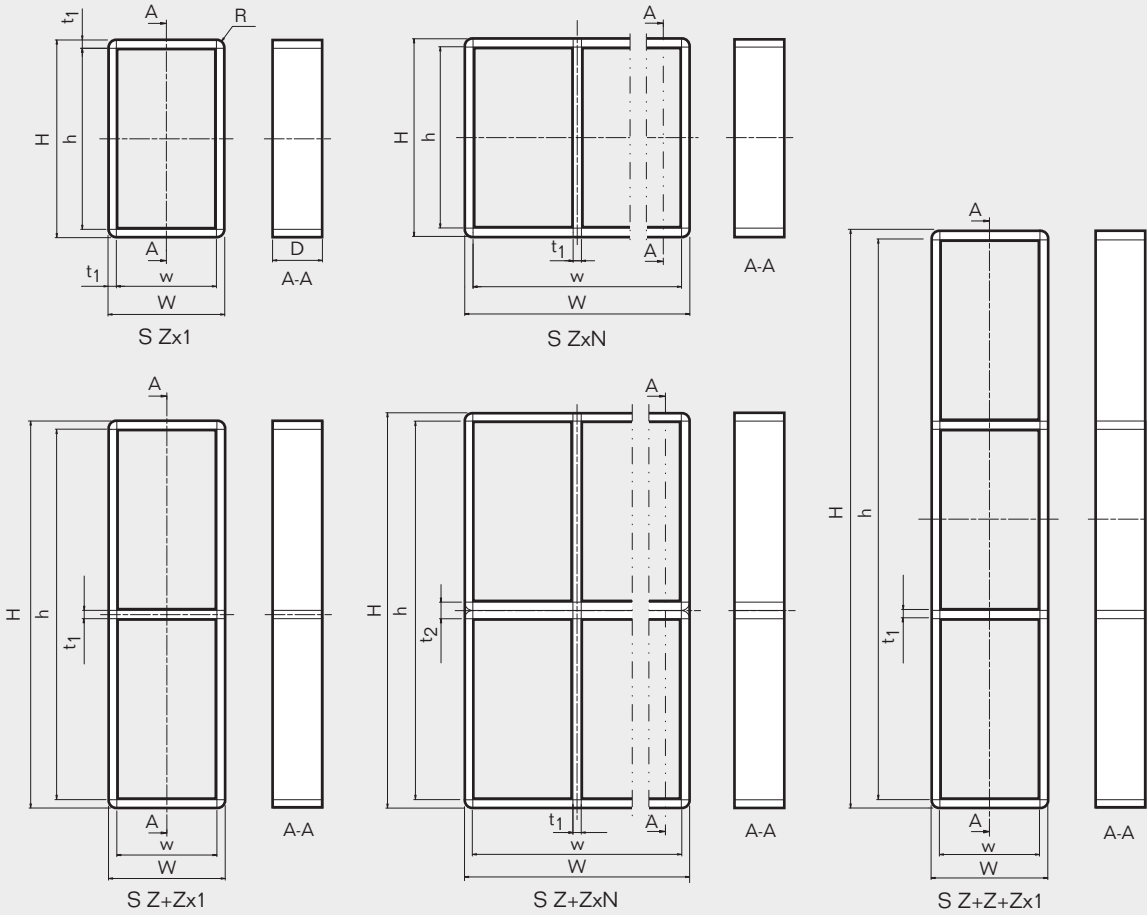
S型框架, 铝 | S-Rahmen, Aluminium | Marcos S en aluminio | Cadres S aluminium

CN	框架	框架 开孔数量	密封空间 (毫米)	外部尺寸 (D=60 毫米)		重量		货号
	DE	Rahmen	Rahmen- öffnungen	Belegraum (mm)	HxW (毫米)	HxW (英寸)	(千克)	
ES	Marco	Aberturas del marco	Espacio útil de sellado (mm)	Dim. externas (D=60 mm)		Peso		Nº art.
FR	Cadre	Nombre d'alvéoles	Espace de remplissage (mm)	Dim. extérieures (D=60 mm)		Poids		Nº d'article
EN	Frame	Frame openings	Packing space (mm)	External dimensions (D=60 mm)		Weight		Art. No.
				HxW (mm)	HxW (in)	(kg)	(lb)	
	S 4+4x3 ALU	6	120 x 120	359 x 402	14.134 x 15.827	4.5	9.965	S004400000331
	S 4+4x4 ALU	8	120 x 120	359 x 532	14.134 x 20.495	5.8	12.831	S004400000431
	S 4+4+4x1 ALU	3	120 x 120	519 x 141	20.433 x 5.551	2.3	5.071	S004440000131
	S 6x1 ALU	1	180 x 120	238 x 141	9.370 x 5.551	1.2	2.535	S006000000131
	S 6x2 ALU	2	180 x 120	238 x 271	9.370 x 10.669	1.9	4.167	S006000000231
	S 6x3 ALU	3	180 x 120	238 x 402	9.370 x 15.827	2.6	5.820	S006000000331
	S 6x4 ALU	4	180 x 120	238 x 532	9.370 x 20.495	3.4	7.452	S006000000431
	S 6x5 ALU	5	180 x 120	238 x 663	9.370 x 26.102	4.1	9.083	S006000000531
	S 6x6 ALU	6	180 x 120	238 x 793	9.370 x 31.220	4.9	10.736	S006000000631
	S 6+6x1 ALU	2	180 x 120	466 x 141	18.346 x 5.551	2.1	4.630	S006600000131
	S 6+6x2 ALU	4	180 x 120	476 x 271	18.740 x 10.669	3.8	8.333	S006600000231
	S 6+6x3 ALU	6	180 x 120	476 x 402	18.740 x 15.827	5.3	11.640	S006600000331
	S 6+6x4 ALU	8	180 x 120	476 x 532	18.740 x 20.495	6.8	14.903	S006600000431
	S 6+6x5 ALU	10	180 x 120	476 x 663	18.740 x 26.102	8.2	18.166	S006600000531
	S 6+6x6 ALU	12	180 x 120	476 x 793	18.740 x 31.220	9.7	21.473	S006600000631
	S 6+6+6x1 ALU	3	180 x 120	694 x 141	27.323 x 5.551	2.8	6.173	S006660000131
	S 8x1 ALU	1	240 x 120	298 x 141	11.732 x 5.551	1.3	2.954	S008000000131
	S 8x2 ALU	2	240 x 120	298 x 271	11.732 x 10.669	2.2	4.806	S008000000231
	S 8x3 ALU	3	240 x 120	298 x 402	11.732 x 15.872	3.0	6.658	S008000000331
	S 8x4 ALU	4	240 x 120	298 x 532	11.732 x 20.495	3.9	8.532	S008000000431
	S 8x5 ALU	5	240 x 120	298 x 663	11.732 x 26.102	4.7	10.385	S008000000531
	S 8x6 ALU	6	240 x 120	298 x 793	11.732 x 31.220	5.6	12.236	S008000000631
	S 8+8x1 ALU	2	240 x 120	586 x 141	23.071 x 5.551	2.5	5.467	S008800000131
	S 8+8+8x1 ALU	3	240 x 120	874 x 141	34.409 x 5.551	3.4	7.496	S008880000131

S frames, technical information

S型框架, 技术信息 | S-Rahmen, technische Daten | Marcos S, información técnica |
Cadres S, informations techniques

RECTANGULAR FRAMES



Pos	(mm)	(in)
h	H - 20	H - 0.787
w	W - 20	W - 0.787
D	60	2.362
t ₁	10	0.394
t ₂	20	0.787
R	R 10	R 0.394

Z = Frame size
N = Number of horizontal openings

Z = 框架型号
N = 水平方向的开孔数量

Z = Rahmengröße
N = Anzahl horizontaler Öffnungen

Z = Tamaño del marco
N = Número de aberturas en sentido horizontal

Z = Taille du cadre
N = Nombre d'alvéoles horizontales

Note: All dimensions are nominal values
注意: 所有的尺寸都是参考值
Achtung: Alle angegebenen Maße sind Nominalwerte
Nota: Todas las dimensiones son valores nominales
N.B.: toutes les dimensions sont nominales

Roxtec SRC frame



EN The Roxtec SRC frame is a metal frame intended for load bearing structures. Designed with rounded corners to reduce stress concentration and the risk of cracks around the frame. Available in two standard versions, SRC r20 and SRC r40.

- For use with Group RM components
- Attachment by welding

ES El marco SRC de Roxtec es un marco metálico diseñado para las estructuras que soportan cargas. Tiene las esquinas redondeadas para reducir la concentración de la presión y el riesgo de grietas alrededor del marco. Disponible en dos versiones estándares, SRC r20 y SRCr40

- Uso con componentes del grupo RM
- Adhesión por soldadura

CN Roxtec SRC 型框架是用于承重结构的金属框架。圆角设计可减少应力集中，避免框架破裂。有 SRC r20 和 SRC r40 两个标准型号产品可供选择。

- 适用于 RM 组件
- 焊接安装

FR Le cadre SRC Roxtec est un cadre métallique conçu pour les structures porteuses. Il est conçu avec des angles arrondis pour réduire la concentration de contraintes et les risques de fissuration autour du cadre. Disponible en deux versions standards, SRC r20 et SRC r40.

- Pour composants du Groupe RM
- Fixation par soudage

DE Der Roxtec Rahmen SRC ist ein Metallrahmen für mechanisch beanspruchte Konstruktionen. Mit abgerundeten Ecken zur Verringerung der Spannungskonzentration und Vermeidung von Rissbildung. Lieferbar in zwei Standardausführungen: SRC r20 und SRCr40.

- Zur Verwendung mit Komponenten der Gruppe RM
- Schweißmontage

SRC frame, corner radius 20 mm, primed, mild steel

SRC型框架，圆角半径为20mm，优质低碳钢 ▶ SRC-Rahmen, Eckradius innen 20 mm, grundierter Baustahl ▶ Marco SRC, radio de esquina 20 mm, en acero dulce imprimado ▶ Cadres SRC, rayon intérieur 20 mm, acier doux peint



SRC 6x1 r20 primed

Parts needed for a complete solution



Optional



See also Installation guidelines on page 189.

For information about other frame combinations that are not presented, please contact your local Roxtec supplier or e-mail: info@roxtec.com

RATINGS	Fire: A-Class, H-Class	Water pressure: 4 bar	Gas pressure: 2.5 bar
----------------	-------------------------------	------------------------------	------------------------------

CN DE ES FR EN	框架	框架 开孔数量	密封空间* (毫米)	外部尺寸 (D=60 毫米)		重量		货号
	Rahmen	Rahmen- öffnungen	Belegraum* (mm)	HxW (毫米)	HxW (英寸)	(千克)	(磅)	Art.-Nr.
	Marco	Aberturas del marco	Espacio útil de sellado* (mm)	Dim. externas (D=60 mm)		Peso		N° art.
	Cadre	Nombre d'alvéoles	Espace de remplissage* (mm)	Dim. extérieures (D=60 mm)		Poids		N° d'article
	Frame	Frame openings	Packing space* (mm)	External dimensions (D=60 mm)		Weight		Art. No.
				HxW (mm)	HxW (in)	(kg)	(lb)	
	SRC 2x1 r20 primed	1	60 x 120	121 x 141	4.764 x 5.551	2.2	4.938	SRC2000020112
	SRC 2x2 r20 primed	2	60 x 120	121 x 271	4.764 x 10.669	3.9	8.488	SRC2000020212
	SRC 2x3 r20 primed	3	60 x 120	121 x 402	4.764 x 15.827	5.5	12.037	SRC2000020312
	SRC 2x4 r20 primed	4	60 x 120	121 x 532	4.764 x 20.945	7.1	15.609	SRC2000020412
	SRC 2x5 r20 primed	5	60 x 120	121 x 663	4.764 x 26.102	8.7	19.158	SRC2000020512
	SRC 2x6 r20 primed	6	60 x 120	121 x 793	4.764 x 31.220	10.3	22.707	SRC2000020612
	SRC 4x1 r20 primed	1	120 x 120	180 x 141	7.077 x 5.551	2.8	6.151	SRC4000020112
	SRC 4x2 r20 primed	2	120 x 120	180 x 271	7.077 x 10.669	4.7	10.318	SRC4000020212
	SRC 4x3 r20 primed	3	120 x 120	180 x 402	7.077 x 15.827	6.6	14.484	SRC4000020312
	SRC 4x4 r20 primed	4	120 x 120	180 x 532	7.077 x 20.945	8.5	18.629	SRC4000020412
	SRC 4x5 r20 primed	5	120 x 120	180 x 663	7.077 x 26.102	10.3	22.796	SRC4000020512
	SRC 4x6 r20 primed	6	120 x 120	180 x 793	7.077 x 31.220	12.2	26.962	SRC4000020612
	SRC 4x7 r20 primed	7	120 x 120	180 x 924	7.077 x 36.378	14.1	31.129	SRC4000020712
	SRC 4x8 r20 primed	8	120 x 120	180 x 1054	7.077 x 41.496	16.0	35.296	SRC4000020812
	SRC 4x9 r20 primed	9	120 x 120	180 x 1185	7.077 x 46.654	17.9	39.440	SRC4000020912
	SRC 6x1 r20 primed	1	180 x 120	238 x 141	9.370 x 5.551	3.3	7.363	SRC6000020112
	SRC 6x2 r20 primed	2	180 x 120	238 x 271	9.370 x 10.669	5.5	12.147	SRC6000020212
	SRC 6x3 r20 primed	3	180 x 120	238 x 402	9.370 x 15.827	7.7	16.909	SRC6000020312

SRC frame, corner radius 20 mm, primed, mild steel

SRC型框架，圆角半径为20mm，优质低碳钢 | SRC-Rahmen, Eckradius innen 20 mm, grundierter Baustahl |

Marco SRC, radio de esquina 20 mm, en acero dulce imprimado |

Cadres SRC, rayon intérieur 20 mm, acier doux peint

CN	框架	密封空间*	外部尺寸 (D=60 毫米)		重量		货号
	开孔数量	(毫米)	HxW (毫米)	HxW (英寸)	(千克)	(磅)	
DE	Rahmen	Belegraum* (mm)	Außenmaße (D=60 mm) HxW (mm) HxW (in.)		Gewicht (kg) (lb)		Art.-Nr.
ES	Marco	Espacio útil de sellado* (mm)	Dim. externas (D=60 mm) HxW (mm) HxW (pulgadas)		Peso (kg) (libra)		Nº art.
FR	Cadre	Espace de remplissage* (mm)	Dim. extérieures (D=60 mm) HxW (mm) HxW (pouces)		Poids (kg) (lb)		Nº d'article
EN	Frame	Packing space* (mm)	External dimensions (D=60 mm) HxW (mm) HxW (in)		Weight (kg) (lb)		Art. No.
	SRC 6x4 r20 primed	4 180 x 120	238 x 532	9.370 x 20.945	9.8	21.671	SRC6000020412
	SRC 6x5 r20 primed	5 180 x 120	238 x 663	9.370 x 26.102	12.0	26.455	SRC6000020512
	SRC 6x6 r20 primed	6 180 x 120	238 x 793	9.370 x 31.220	14.2	31.217	SRC6000020612
	SRC 6x7 r20 primed	7 180 x 120	238 x 924	9.370 x 36.378	16.3	35.979	SRC6000020712
	SRC 6x8 r20 primed	8 180 x 120	238 x 1054	9.370 x 41.496	18.5	40.763	SRC6000020812
	SRC 6x9 r20 primed	9 180 x 120	238 x 1185	9.370 x 45.654	20.8	45.525	SRC6000020912
	SRC 8x1 r20 primed	1 240 x 120	298 x 141	11.732 x 5.551	3.9	8.620	SRC8000020112
	SRC 8x2 r20 primed	2 240 x 120	298 x 271	11.732 x 10.669	6.1	13.382	SRC8000020212
	SRC 8x3 r20 primed	3 240 x 120	298 x 402	11.732 x 15.827	8.2	18.144	SRC8000020312
	SRC 8x4 r20 primed	4 240 x 120	298 x 532	11.732 x 20.945	10.4	22.928	SRC8000020412
	SRC 8x5 r20 primed	5 240 x 120	298 x 663	11.732 x 26.102	12.6	27.690	SRC8000020512
	SRC 8x6 r20 primed	6 240 x 120	298 x 793	11.732 x 31.220	14.7	32.452	SRC8000020612

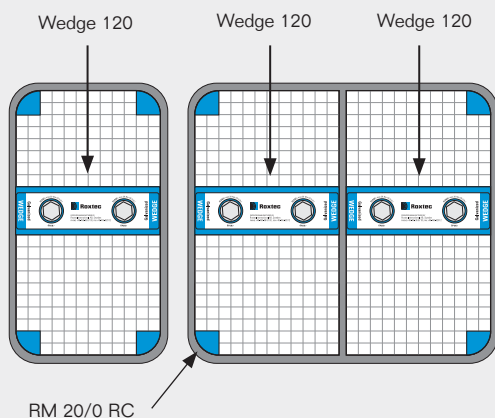
* Please note that the corner radius reduces actual packing space for SRC frames

注意：对于SRC型框架而言，圆角半径减少了实际的密封空间

Bitte beachten Sie, dass der Eckradius den effektiven Belegraum der SRC-Rahmen verringert

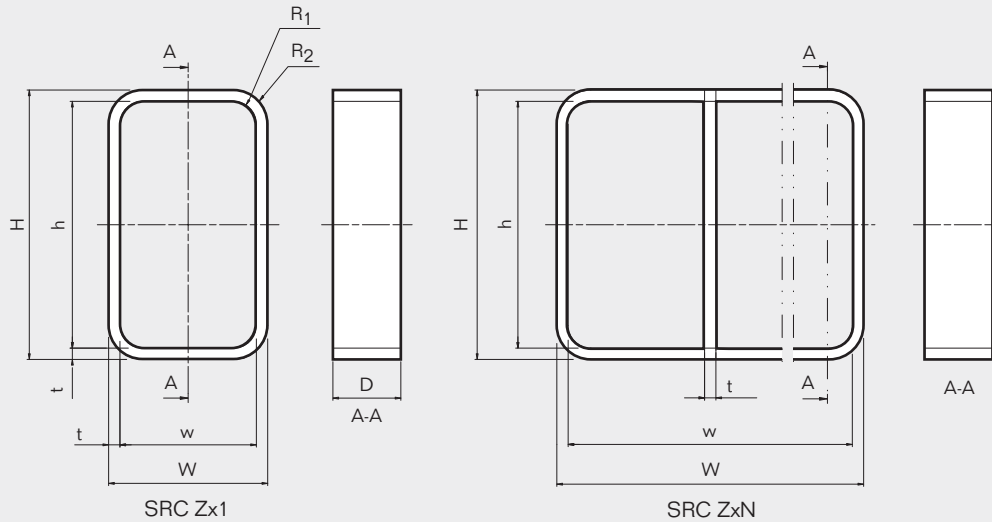
Tenga en cuenta que el radio de esquina reduce el espacio útil de sellado en los marcos SRC

Veuillez noter que les angles arrondis réduisent l'espace de remplissage des cadres SRC



SRC frame, corner radius 20 mm, primed, mild steel

SRC型框架，圆角半径为20mm，优质低碳钢 ▶ SRC-Rahmen, Eckradius innen 20 mm, grundierter Baustahl ▶ Marco SRC, radio de esquina 20 mm, en acero dulce imprimado ▶ Cadres SRC, rayon intérieur 20 mm, acier doux peint



Pos	(mm)	(in)
h	H - 20	H - 0.787
w	W - 20	W - 0.787
D	60	2.362
t	10	0.394
R ₁	R 20 (4x)	R 0.787 (4x)
R ₂	R 30 (4x)	R 1.181 (4x)

Z = Frame size
N = Number of horizontal openings

Z = 框架型号
N = 水平方向的开孔数量

Z = Rahmengröße
N = Anzahl horizontaler Öffnungen

Z = Tamaño del marco
N = Número de aberturas en sentido horizontal

Z = Taille du cadre
N = Nombre d'alvéoles horizontales

Note: All dimensions are nominal values

注意：所有的尺寸都是参考值

Achtung: Alle angegebenen Maße sind Nominalwerte

Nota: Todas las dimensiones son valores nominales

N.B. : toutes les dimensions sont nominales

SRC frame, corner radius 40 mm, primed, mild steel

SRC型框架，圆角半径为40mm，优质低碳钢 | SRC-Rahmen, Eckradius innen 40 mm, grundierter Baustahl | Marco SRC, radio de esquina 40 mm, en acero dulce imprimado | Cadres SRC, rayon intérieur 40 mm, acier doux peint



SRC 6x1 r40 primed

Parts needed for a complete solution



page 25



page 157



page 160



page 165

Optional



page 166

See also Installation guidelines on page 189.

For information about other frame combinations that are not presented, please contact your local Roxtec supplier or e-mail: info@roxtec.com

RATINGS	Fire: A-Class, H-Class	Water pressure: 4 bar	Gas pressure: 2.5 bar
----------------	-------------------------------	------------------------------	------------------------------

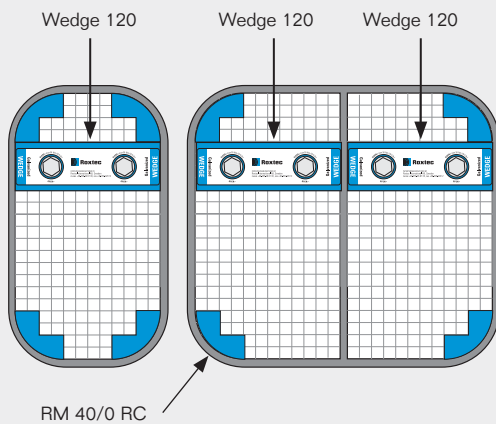
	框架 开孔数量	密封空间* (毫米)	外部尺寸 (D=60 毫米)		重量		货号
			HxW (毫米)	HxW (英寸)	(千克)	(磅)	
CN	框架	密封空间* (毫米)	外部尺寸 (D=60 毫米)		重量		货号
DE	Rahmen	Belegraum* (mm)	Außenmaße (D=60 mm)		Gewicht		Art.-Nr.
ES	Marco	Espacio útil de sellado* (mm)	Dim. externas (D=60 mm)		Peso		Nº art.
FR	Cadre	Espace de remplissage* (mm)	Dim. extérieures (D=60 mm)		Poids		Nº d'article
EN	Frame	Packing space* (mm)	External dimensions (D=60 mm)		Weight		Art. No.
	SRC 4x1 r40 primed	120 x 120	180 x 141	7.077 x 5.551	2.8	6.151	SRC4000040112
	SRC 4x2 r40 primed	120 x 120	180 x 271	7.077 x 10.669	4.7	10.318	SRC4000040212
	SRC 4x3 r40 primed	120 x 120	180 x 402	7.077 x 15.827	6.6	14.484	SRC4000040312
	SRC 4x4 r40 primed	120 x 120	180 x 532	7.077 x 20.945	8.5	18.629	SRC4000040412
	SRC 4x5 r40 primed	120 x 120	180 x 663	7.077 x 26.102	10.3	22.796	SRC4000040512
	SRC 4x6 r40 primed	120 x 120	180 x 793	7.077 x 31.220	12.2	26.962	SRC4000040612
	SRC 4x7 r40 primed	120 x 120	180 x 924	7.077 x 36.378	14.1	31.129	SRC4000040712
	SRC 4x8 r40 primed	120 x 120	180 x 1054	7.077 x 41.496	16.0	35.296	SRC4000040812
	SRC 4x9 r40 primed	120 x 120	180 x 1185	7.077 x 46.654	17.9	39.440	SRC4000040912
	SRC 6x1 r40 primed	180 x 120	238 x 141	9.370 x 5.551	3.3	7.363	SRC6000040112
	SRC 6x2 r40 primed	180 x 120	238 x 271	9.370 x 10.669	5.5	12.147	SRC6000040212
	SRC 6x3 r40 primed	180 x 120	238 x 402	9.370 x 15.827	7.7	16.909	SRC6000040312
	SRC 6x4 r40 primed	180 x 120	238 x 532	9.370 x 20.945	9.8	21.671	SRC6000040412
	SRC 6x5 r40 primed	180 x 120	238 x 663	9.370 x 26.102	12.0	26.455	SRC6000040512
	SRC 6x6 r40 primed	180 x 120	238 x 793	9.370 x 31.220	14.2	31.217	SRC6000040612
	SRC 6x7 r40 primed	180 x 120	238 x 924	9.370 x 36.378	16.3	35.979	SRC6000040712
	SRC 6x8 r40 primed	180 x 120	238 x 1054	9.370 x 41.496	18.5	40.763	SRC6000040812
	SRC 6x9 r40 primed	180 x 120	238 x 1185	9.370 x 45.654	20.8	45.525	SRC6000040912

SRC frame, corner radius 40 mm, primed, mild steel

SRC型框架, 圆角半径为40mm, 优质低碳钢 | SRC-Rahmen, Eckradius innen 40 mm, grundierter Baustahl | Marco SRC, radio de esquina 40 mm, en acero dulce imprimado | Cadres SRC, rayon intérieur 40 mm, acier doux peint

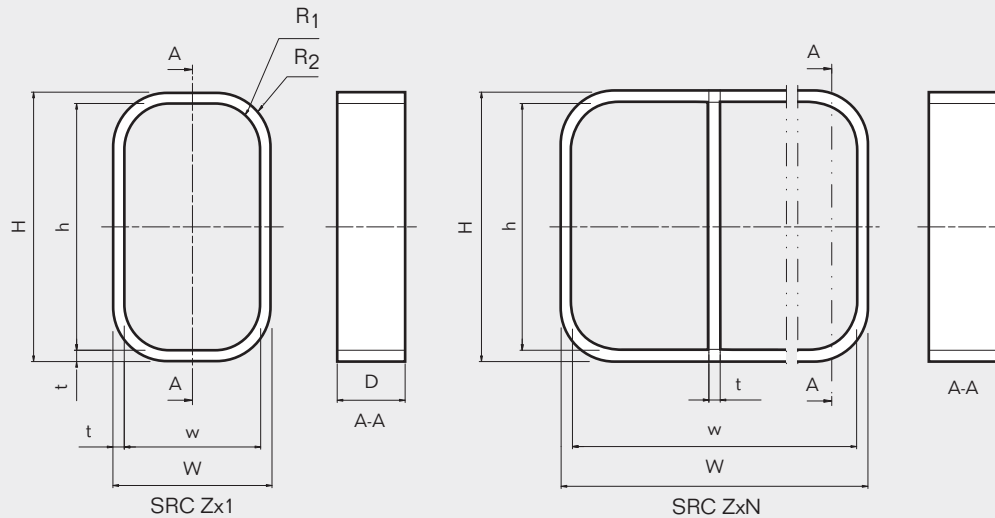
CN	框架	框架开孔数量	密封空间* (毫米)	外部尺寸 (D=60 毫米)		重量		货号
	DE	Rahmenöffnungen	Belegraum* (mm)	HxW (毫米)	HxW (英寸)	(千克)	(磅)	
ES	Marco	Aberturas del marco	Espacio útil de sellado* (mm)	Außenmaße (D=60 mm)		Peso		Nº art.
	FR	Nombre d'alvéoles	Espace de remplissage* (mm)	HxW (mm)	HxW (in.)	(kg)	(libra)	
EN	Frame	Frame openings	Packing space* (mm)	Dim. extérieures (D=60 mm)		Poids		Art. No.
				HxW (mm)	HxW (in)	(kg)	(lb)	
	SRC 8x1 r40 primed	1	240 x 120	298 x 141	11.732 x 5.551	3.9	8.620	SRC8000040112
	SRC 8x2 r40 primed	2	240 x 120	298 x 271	11.732 x 10.669	6.1	13.382	SRC8000040212
	SRC 8x3 r40 primed	3	240 x 120	298 x 402	11.732 x 15.827	8.2	18.144	SRC8000040312
	SRC 8x4 r40 primed	4	240 x 120	298 x 532	11.732 x 20.945	10.4	22.928	SRC8000040412
	SRC 8x5 r40 primed	5	240 x 120	298 x 663	11.732 x 26.102	12.6	27.690	SRC8000040512
	SRC 8x6 r40 primed	6	240 x 120	298 x 793	11.732 x 31.220	14.7	32.452	SRC8000040612

* Please note that the corner radius reduces actual packing space for SRC frames
 注意: 对于SRC型框架而言, 圆角半径减少了实际的密封空间
 Bitte beachten Sie, dass der Eckradius den effektiven Belegraum der SRC-Rahmen verringert
 Tenga en cuenta que el radio de esquina reduce el espacio útil de sellado en los marcos SRC
 Veuillez noter que les angles arrondis réduisent l'espace de remplissage des cadres SRC



SRC frame, corner radius 40 mm, primed, mild steel

SRC型框架, 圆角半径为40mm, 优质低碳钢) SRC-Rahmen, Eckradius innen 40 mm, grundierter Baustahl)
 Marco SRC, radio de esquina 40 mm, en acero dulce imprimado)
 Cadres SRC, rayon intérieur 40 mm, acier doux peint



Pos	(mm)	(in)
h	H - 20	H - 0.787
w	W - 20	W - 0.787
D	60	2.362
t	10	0.394
R ₁	R 40 (4x)	R 1.575 (4x)
R ₂	R 50 (4x)	R 1.969 (4x)

Z = Frame size
 N = Number of horizontal openings

Z = 框架型号
 N = 水平方向的开孔数量

Z = Rahmengröße
 N = Anzahl horizontaler Öffnungen

Z = Tamaño del marco
 N = Número de aberturas en sentido horizontal

Z = Taille du cadre
 N = Nombre d'alvéoles horizontales

Note: All dimensions are nominal values
 注意: 所有的尺寸都是参考值
 Achtung: Alle angegebenen Maße sind Nominalwerte
 Nota: Todas las dimensiones son valores nominales
 N.B.: toutes les dimensions sont nominales

Roxtec SK frame



EN Roxtec SK frame is an S frame with extended depth. This enables, among other benefits, angled installations and/or increased distance between the packing space and the steel section.

- For use with Group RM components
- Attachment by welding

CN Roxtec SK 型框架是 S 型框架的扩展版本，可按角度安装，还/或用于加宽密封空间和钢元件的表面间隔。

- 适用于 RM 组件
- 焊接安装

DE Der Roxtec Rahmen SK ist eine extratiefe Version des Rahmens S und eignet sich für eine winklige oder aus der Oberfläche herausragende Installation.

- Zur Verwendung mit Komponenten der Gruppe RM
- Schweißmontage

ES El marco SK de Roxtec es un marco S de mayor profundidad. Esto permite, entre otras cosas, instalaciones en ángulo y/o una mayor distancia entre el espacio útil de sellado y la sección de acero.

- Uso con componentes del grupo RM
- Adhesión por soldadura

FR Le cadre SK Roxtec est une version du cadre S à profondeur étendue qui permet l'installation d'un cadre dans un angle ou pour dépasser de la surface.

- Pour composants du Groupe RM
- Fixation par soudage

SK frames, primed, mild steel

SK型框架, 优质低碳钢 | SK-Rahmen, grundierter Baustahl | Marcos SK en acero dulce imprimado |
Cadres SK, acier doux peint



SK 6x1 primed

Parts needed for a complete solution				Optional
				
page 25	page 157	page 160	page 165	page 166

See also Installation guidelines on page 189.

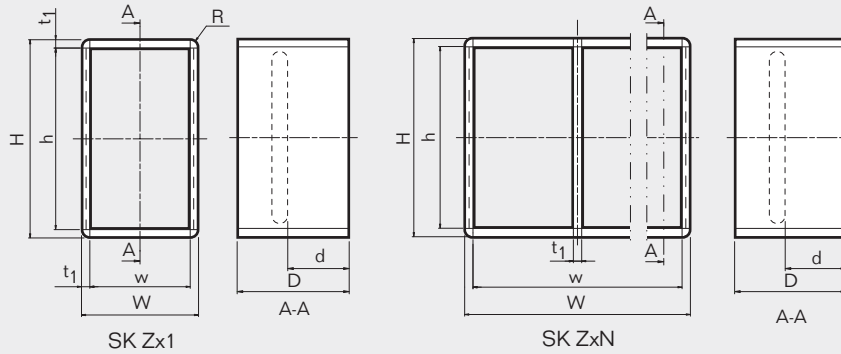
For information about other frame combinations that are not presented, please contact your local Roxtec supplier or e-mail: info@roxtec.com

RATINGS	Fire: A-Class, H-Class	Water pressure: 4 bar	Gas pressure: 2.5 bar
----------------	-------------------------------	------------------------------	------------------------------

CN DE ES FR EN	框架	框架 开孔数量	密封空间 (毫米)	外部尺寸 (D=100 毫米)		重量 (千克) (磅)		货号
	Rahmen	Rahmen- öffnungen	Belegraum (mm)	HxW (毫米)	HxW (英寸)	Gewicht (kg)	(lb)	Art.-Nr.
	Marco	Aberturas del marco	Espacio útil de sellado (mm)	Dim. externas (D=100 mm)		Peso (kg) (libra)		Nº art.
	Cadre	Nombre d'alvéoles	Espace de remplissage (mm)	Dim. extérieures (D=100 mm)		Poids (kg) (lb)		Nº d'article
	Frame	Frame openings	Packing space (mm)	External dimensions (D=100 mm)		Weight (kg) (lb)		Art. No.
				HxW (mm)	HxW (in)			
	SK 2x1 primed	1	60 x 120	121 x 141	4.764 x 5.551	4.4	9.612	5SK000002074
	SK 2x2 primed	2	60 x 120	121 x 271	4.764 x 10.669	7.1	15.675	5SK000003137
	SK 2x3 primed	3	60 x 120	121 x 402	4.764 x 15.827	9.9	21.738	5SK000003138
	SK 2x4 primed	4	60 x 120	121 x 532	4.764 x 20.945	12.6	27.800	5SK000003148
	SK 4x1 primed	1	120 x 120	180 x 141	7.087 x 5.551	5.4	11.905	5SK000004398
	SK 4x2 primed	2	120 x 120	180 x 271	7.087 x 10.669	8.4	18.585	5SK000003139
	SK 4x3 primed	3	120 x 120	180 x 402	7.087 x 15.827	11.5	25.243	5SK000003140
	SK 4x4 primed	4	120 x 120	180 x 532	7.087 x 20.945	14.5	31.923	5SK000003141
	SK 6x1 primed	1	180 x 120	238 x 141	9.370 x 5.551	5.2	11.464	5SK000004397
	SK 6x2 primed	2	180 x 120	238 x 271	9.370 x 10.669	8.2	18.298	5SK000004504
	SK 6x3 primed	3	180 x 120	238 x 402	9.370 x 15.827	11	24.251	5SK000004399
	SK 6x4 primed	4	180 x 120	238 x 532	9.370 x 20.945	14.3	31.526	5SK000004400
	SK 8x1 primed	1	240 x 120	298 x 141	11.732 x 5.551	7.5	16.535	5SK000004915
	SK 8x2 primed	2	240 x 120	298 x 271	11.732 x 10.669	12.4	27.315	5SK000003145
	SK 8x3 primed	3	240 x 120	298 x 402	11.732 x 15.827	17.3	38.118	5SK000003146
	SK 8x4 primed	4	240 x 120	298 x 532	11.732 x 20.945	22.2	48.899	5SK000003147

SK frames, technical information

SK型框架, 技术信息 | SK-Rahmen, technische Daten | Marcos SK, información técnica |
Cadres SK, informations techniques



Pos	(mm)	(in)
h	H - 20	H - 0.787
w	W - 20	W - 0.787
D	100	3.937
d	60	2.362
t ₁	10	0.394
R	R 10	R 0.394

Z = Frame size
N = Number of horizontal openings

Z = 框架型号
N = 水平方向的开孔数量

Z = Rahmengröße
N = Anzahl horizontaler Öffnungen

Z = Tamaño del marco
N = Número de aberturas en sentido horizontal

Z = Taille du cadre
N = Nombre d'alvéoles horizontales

Note: All dimensions are nominal values

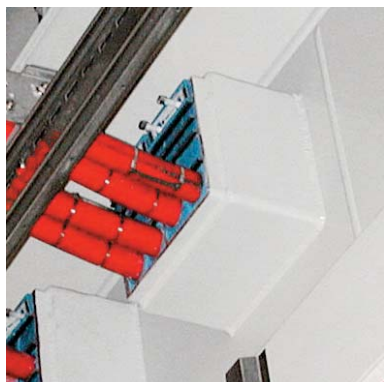
注意: 所有的尺寸都是参考值

Achtung: Alle angegebenen Maße sind Nominalwerte

Nota: Todas las dimensiones son valores nominales

N.B. : toutes les dimensions sont nominales

Roxtec SBTB frame



EN The Roxtec SBTB frame is a metal frame with two packing spaces behind each other (back-to-back). The SBTB frame has been designed to meet high levels of fire protection and for easy verification of pressure tightness after installation.

- For use with two sets of Group RM components
- Pressure test pipe available
- Attachment by welding

ES El marco SBTB (dorso con dorso) de Roxtec crea dos pasamuros con un espacio entre ambos. El SBTB se usa cuando es necesario un grado de protección adicional, como en los entornos H o cuando hay que comprobar la presión ejercida después de la instalación.

- Para dos conjuntos de componentes del grupo RM
- Boquilla de comprobación de la presión disponible
- Adhesión por soldadura

CN Roxtec SBTB 框架为后部带有两个相连的密封空间的金属框架。SBTB 设计具有很强的防火性能，且安装后易于检测线缆的牢度。

- 适用于两套 RM 组件
- 提供压力测试螺纹接口
- 焊接安装

FR Le cadre SBTB Roxtec est un cadre métallique avec deux passages en vis-à-vis. Il est conçu pour assurer un niveau supérieur de protection et une vérification aisée de l'étanchéité à la pression après installation.

- Pour deux jeux de composants du Groupe RM
- Dispositif de test de pression disponible
- Fixation par soudage

DE Der Roxtec SBTB-(Back-to-Back-)Rahmen bildet zwei Durchführungen mit einem Hohlraum dazwischen. Der SBTB wird bei besonders hohen Schutzanforderungen eingesetzt oder wenn die Dichtigkeit nach der Installation nachgewiesen werden soll.

- Für zwei Sätze von Komponenten der Gruppe RM
- Nippel für Überdrucktest lieferbar
- Schweißmontage

SBTB frames, primed, mild steel

SBTB 型框架, 优质低碳钢 | SBTB-Rahmen, grundierter Baustahl | Marcos SBTB en acero dulce imprimado |
Cadres SBTB, acier doux peint



SBTB 6x1 primed

Parts needed for a complete solution



See also Installation guidelines on page 189.

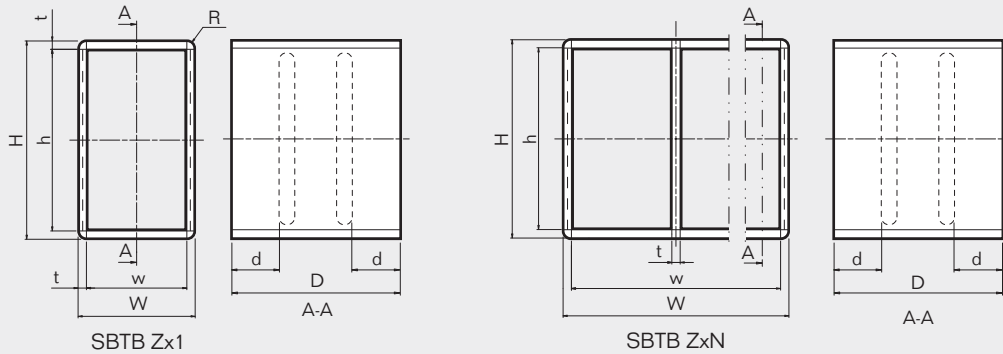
For information about other frame combinations that are not presented, please contact your local Roxtec supplier or e-mail: info@roxtec.com

RATINGS	Fire: A-Class, H-Class	Water pressure: 4 bar	Gas pressure: 2.5 bar
----------------	-------------------------------	------------------------------	------------------------------

CN DE ES FR EN	框架 Rahmen Marco Cadre Frame	框架 开孔数量 Aberturas d'alvéoles Frame openings	密封空间 (毫米) Belegraum (mm) Espacio útil de sellado (mm) Packing space (mm)	外部尺寸 (D=200 毫米) HxW (毫米) HxW (英寸)		重量 (千克) (磅)		货号 Art.-Nr. Nº art. Nº d'article Art. No.
				HxW (mm)	HxW (in.)	(kg)	(lb)	
				Außenmaße (D=200 mm) Dim. externas (D=200 mm) Dim. extérieures (D=200 mm)		Gewicht Peso Poids		
				HxW (mm) HxW (pulgadas) HxW (mm) HxW (pouces)		(kg) (libra)		
				External dimensions (D=200 mm) HxW (mm) HxW (in)		Weight (kg) (lb)		
	SBTB 2x1 primed	1	60 x 120	121 x 141	4.764 x 5.531	7.2	15.939	5SBT000003961
	SBTB 2x2 primed	2	60 x 120	121 x 271	4.764 x 10.669	12.0	26.389	SBTB020000212
	SBTB 2x3 primed	3	60 x 120	121 x 402	4.764 x 15.827	16.7	36.839	SBTB020000312
	SBTB 2x4 primed	4	60 x 120	121 x 532	4.764 x 20.945	21.5	47.289	SBTB020000412
	SBTB 4x1 primed	1	120 x 120	180 x 141	7.087 x 5.531	8.9	19.709	5S00000004392
	SBTB 4x2 primed	2	120 x 120	180 x 271	7.087 x 10.669	14.2	31.372	SBTB040000212
	SBTB 4x3 primed	3	120 x 120	180 x 402	7.087 x 15.807	19.5	43.034	SBTB040000312
	SBTB 4x4 primed	4	120 x 120	180 x 532	7.087 x 20.945	24.8	54.697	SBTB040000412
	SBTB 4x5 primed	5	120 x 120	180 x 663	7.087 x 26.083	30.1	66.359	SBTB040000512
	SBTB 4x6 primed	6	120 x 120	180 x 793	7.087 x 31.220	35.4	78.022	SBTB040000612
	SBTB 6x1 primed	1	180 x 120	238 x 141	9.370 x 5.531	10.6	23.479	5S00000004391
	SBTB 6x2 primed	2	180 x 120	238 x 271	9.370 x 10.669	16.5	36.354	5S00000004503
	SBTB 6x3 primed	3	180 x 120	238 x 402	9.370 x 15.807	22.3	49.229	5S00000004393
	SBTB 6x4 primed	4	180 x 120	238 x 532	9.370 x 20.945	28.2	62.104	5S00000004394
	SBTB 6x5 primed	5	180 x 120	238 x 663	9.370 x 26.083	34.0	74.979	5S00000004528
	SBTB 6x6 primed	6	180 x 120	238 x 793	9.370 x 31.220	39.9	87.854	5S00000004500
	SBTB 8x1 primed	1	240 x 120	298 x 141	11.732 x 5.531	12.4	27.337	SBTB080000112
	SBTB 8x2 primed	2	240 x 120	298 x 271	11.732 x 10.669	18.8	41.469	SBTB080000212
	SBTB 8x3 primed	3	240 x 120	298 x 402	11.732 x 15.807	25.2	55.579	SBTB080000312
	SBTB 8x4 primed	4	240 x 120	298 x 532	11.732 x 20.945	31.6	69.710	SBTB080000412

SBTB frames, technical information

SBTB型框架, 技术信息 | SBTB-Rahmen, technische Daten | Marcos SBTB, información técnica |
Cadres SBTB, informations techniques



Pos	(mm)	(in)
h	H - 20	H - 0.787
w	W - 20	W - 0.787
D	200	7.874
d	60	2.362
t	10	0.394
R	R 10	R 0.394

Z = Frame size
N = Number of horizontal openings

Z = 框架型号
N = 水平方向的开孔数量

Z = Rahmengröße
N = Anzahl horizontaler Öffnungen

Z = Tamaño del marco
N = Número de aberturas en sentido horizontal

Z = Taille du cadre
N = Nombre d'alvéoles horizontales

Note: All dimensions are nominal values

注意: 所有的尺寸都是参考值

Achtung: Alle angegebenen Maße sind Nominalwerte

Nota: Todas las dimensiones son valores nominales

N.B. : toutes les dimensions sont nominales

Roxtec SF frame



EN Roxtec SF frame is a metal frame with flange. Available with a single opening, or in combinations with several openings in width and/or height.

- For use with Group RM components
- Attachment by welding or bolting

CN Roxtec SF 型框架为带有法兰的金属框架。适用于单一开口或在宽度方向和/或高度方向上有几个开口的密封。

- 适用于RM组件
- 焊接或浇筑安装

DE Der Roxtec SF ist ein Metallrahmen mit Flansch. Erhältlich als Einzelrahmen mit nur einer Öffnung oder als Rahmenkombination in horizontaler und/oder vertikaler Anordnung.

- Zur Verwendung mit Komponenten der Gruppe RM
- Schweißmontage

ES El marco SF de Roxtec es un marco metálico con ala. Disponible con una única abertura o en combinaciones con varias aberturas en anchura y/ o altura.

- Uso con componentes del grupo RM
- Adhesión por soldadura o atomilladura

FR Le cadre SF Roxtec est un cadre métallique avec bride. Disponible avec ouvertures uniques ou en association avec différentes largeurs et/ou hauteurs d'ouverture.

- Pour composants du Groupe RM
- Fixation par soudage ou boulonnage

SF frames, primed, mild steel

SF型框架, 优质低碳钢 » SF-Rahmen, grundierter Baustahl » Marcos SF en acero dulce imprimado »
Cadres SF, acier doux peint



SF 6x1 primed

Parts needed for a complete solution



page 25



page 157



page 160



page 165

Optional



page 166

See also Installation guidelines on page 189.

For information about other frame combinations that are not presented and for openable versions of this frame, please contact your local Roxtec supplier or e-mail: info@roxtec.com

RATINGS	Fire: A-Class, H-Class, UL1479	Water pressure: 4 bar	Gas pressure: 2.5 bar
----------------	---------------------------------------	------------------------------	------------------------------

CN DE ES FR EN	框架	框架 开孔数量	密封空间 (毫米)	外部尺寸 (D=60 毫米)		重量		货号
	Rahmen	Rahmen- öffnungen	Belegraum (mm)	HxW (毫米)	HxW (英寸)	(千克)	(磅)	Art.-Nr.
	Marco	Aberturas del marco	Espacio útil de sellado (mm)	Dim. externas (D=60 mm)		Peso		N° art.
	Cadre	Nombre d'alvéoles	Espace de remplissage (mm)	Dim. extérieures (D=60 mm)		Poids		N° d'article
	Frame	Frame openings	Packing space (mm)	External dimensions (D=60 mm)		Weight		Art. No.
	SF 2x1 primed	1	60 x 120	241 x 261	9.488 x 10.276	6.0	13.184	SFF2000000112
	SF 2x2 primed	2	60 x 120	241 x 391	9.488 x 15.394	9.0	19.775	SFF2000000212
	SF 2x3 primed	3	60 x 120	241 x 522	9.488 x 20.551	12.0	26.345	SFF2000000312
	SF 2x4 primed	4	60 x 120	241 x 652	9.488 x 25.669	14.9	32.937	SFF2000000412
	SF 2x5 primed	5	60 x 120	241 x 783	9.488 x 30.827	17.9	39.528	SFF2000000512
	SF 2x6 primed	6	60 x 120	241 x 913	9.488 x 35.945	20.9	46.098	SFF2000000612
	SF 4x1 primed	1	120 x 120	300 x 261	11.811 x 10.276	7.1	15.675	SFF4000000112
	SF 4x2 primed	2	120 x 120	300 x 391	11.811 x 15.394	10.4	22.862	SFF4000000212
	SF 4x3 primed	3	120 x 120	300 x 522	11.811 x 20.551	13.6	30.049	SFF4000000312
	SF 4x4 primed	4	120 x 120	300 x 652	11.811 x 25.669	16.9	37.236	SFF4000000412
	SF 4x5 primed	5	120 x 120	300 x 783	11.811 x 30.827	20.2	44.423	SFF4000000512
	SF 4x6 primed	6	120 x 120	300 x 913	11.811 x 35.945	23.4	51.632	SFF4000000612
	SF 4+4x1 primed	2	120 x 120	469 x 261	18.465 x 10.276	10.9	24.118	SFF4400000112
	SF 4+4+4x1 primed	3	120 x 120	639 x 261	25.157 x 10.276	14.8	32.540	SFF4440000112
	SF 6x1 primed	1	180 x 120	358 x 261	14.095 x 10.276	8.2	18.144	SFF6000000112
	SF 6x2 primed	2	180 x 120	358 x 391	14.095 x 15.394	11.8	25.948	SFF6000000212

SF frames, primed, mild steel

SF型框架, 优质低碳钢 | SF-Rahmen, grundierter Baustahl | Marcos SF en acero dulce imprimado | Cadres SF, acier doux peint

CN DE ES FR EN	框架	框架 开孔数量	密封空间 (毫米)	外部尺寸 (D=60 毫米)		重量		货号
	Rahmen	Rahmen- öffnungen	Belegraum (mm)	HxW (毫米)	HxW (英寸)	(千克)	(磅)	
	Marco	Aberturas del marco	Espacio útil de sellado (mm)	Dim. externas (D=60 mm)		Peso		Nº art.
	Cadre	Nombre d'alvéoles	Espace de remplissage (mm)	HxW (mm)	HxW (pouces)	(kg)	(libra)	
	Frame	Frame openings	Packing space (mm)	External dimensions (D=60 mm)		Weight		Art. No.
				HxW (mm)	HxW (in)	(kg)	(lb)	
	SF 6x3 primed	3	180 x 120	358 x 522	14.095 x 20.551	15.3	33.752	SFF6000000312
	SF 6x4 primed	4	180 x 120	358 x 652	14.095 x 25.669	18.8	41.557	SFF6000000412
	SF 6x5 primed	5	180 x 120	358 x 783	14.095 x 30.827	22.4	49.339	SFF6000000512
	SF 6x6 primed	6	180 x 120	358 x 913	14.095 x 35.945	25.9	57.143	SFF6000000612
	SF 6+6x1 primed	2	180 x 120	586 x 261	23.071 x 10.276	13.1	28.968	SFF6600000112
	SF 6+6x2 primed	4	180 x 120	596 x 391	23.465 x 15.394	19.6	43.320	SFF6600000212
	SF 6+6x3 primed	6	180 x 120	596 x 522	23.465 x 20.551	25.4	56.107	SFF6600000312
	SF 6+6x4 primed	8	180 x 120	596 x 652	23.465 x 25.669	31.2	68.872	SFF6600000412
	SF 6+6x5 primed	10	180 x 120	596 x 783	23.465 x 30.827	37.0	81.636	SFF6600000512
	SF 6+6x6 primed	12	180 x 120	596 x 913	23.465 x 35.945	42.8	94.423	SFF6600000612
	SF 6+6x7 primed	14	180 x 120	596 x 1044	23.465 x 41.102	48.6	107.188	SFF6600000712
	SF 6+6x8 primed	16	180 x 120	596 x 1174	23.465 x 46.220	54.4	119.974	SFF6600000812
	SF 6+6x9 primed	18	180 x 120	596 x 1305	23.465 x 51.378	60.2	132.739	SFF6600000912
	SF 6+6x10 primed	20	180 x 120	596 x 1435	23.465 x 56.496	66.0	145.504	SFF6600001012
	SF 6+6+6x1 primed	3	180 x 120	814 x 261	32.047 x 10.276	18.1	39.991	SFF6660000112
	SF 8x1 primed	1	240 x 120	418 x 261	16.457 x 10.276	9.4	20.701	SFF8000000112
	SF 8x2 primed	2	240 x 120	418 x 391	16.457 x 15.394	13.2	29.123	SFF8000000212
	SF 8x3 primed	3	240 x 120	418 x 522	16.457 x 20.551	17.0	37.544	SFF8000000312
	SF 8x4 primed	4	240 x 120	418 x 652	16.457 x 25.669	20.8	45.966	SFF8000000412
	SF 8x5 primed	5	240 x 120	418 x 783	16.457 x 30.827	24.7	54.387	SFF8000000512
	SF 8x6 primed	6	240 x 120	418 x 913	16.457 x 35.945	28.5	62.809	SFF8000000612
	SF 8+8x1 primed	2	240 x 120	706 x 261	27.795 x 10.276	15.5	34.171	SFF8800000112
	SF 8+8x2 primed	4	240 x 120	716 x 391	28.189 x 15.394	22.6	49.758	SFF8800000212
	SF 8+8x3 primed	6	240 x 120	716 x 522	28.189 x 20.551	28.9	63.779	SFF8800000312
	SF 8+8x4 primed	8	240 x 120	716 x 652	28.189 x 25.669	35.3	77.800	SFF8800000412
	SF 8+8x5 primed	10	240 x 120	716 x 783	28.189 x 30.827	41.6	91.822	SFF8800000512
	SF 8+8x6 primed	12	240 x 120	716 x 913	28.189 x 35.945	48.0	105.843	SFF8800000612
	SF 8+8x7 primed	14	240 x 120	716 x 1044	28.189 x 41.102	54.4	119.864	SFF8800000712

SF frames, primed, mild steel

SF型框架, 优质低碳钢 | SF-Rahmen, grundierter Baustahl | Marcos SF en acero dulce imprimado | Cadres SF, acier doux peint

CN	框架	框架开孔数量	密封空间 (毫米)	外部尺寸 (D=60 毫米)		重量		货号
				HxW (毫米)	HxW (英寸)	(千克)	(磅)	
DE	Rahmen	Rahmenöffnungen	Belegraum (mm)	Außenmaße (D=60 mm) HxW (mm) HxW (in.)		Gewicht (kg) (lb)		Art.-Nr.
ES	Marco	Aberturas del marco	Espacio útil de sellado (mm)	Dim. externas (D=60 mm) HxW (mm) HxW (pulgadas)		Peso (kg) (libra)		Nº art.
FR	Cadre	Nombre d'alvéoles	Espace de remplissage (mm)	Dim. extérieures (D=60 mm) HxW (mm) HxW (pouces)		Poids (kg) (lb)		Nº d'article
EN	Frame	Frame openings	Packing space (mm)	External dimensions (D=60 mm) HxW (mm) HxW (in)		Weight (kg) (lb)		Art. No.
	SF 8+8x8 primed	16	240 x 120	716 x 1174	28.189 x 46.220	60.7	133.885	SFF8800000812
	SF 8+8x9 primed	18	240 x 120	716 x 1305	28.189 x 51.378	67.1	147.907	SFF8800000912
	SF 8+8x10 primed	20	240 x 120	716 x 1435	28.189 x 56.496	73.4	161.928	SFF8800001012
	SF 8+8+8x1 primed	3	240 x 120	944 x 261	37.165 x 10.276	21.6	47.619	SFF8880000112

SF frames, acid proof stainless steel

SF型框架, 耐酸不锈钢 | SF-Rahmen, säurefester, rostfreier Edelstahl | Marcos SF en acero inoxidable a prueba de ácidos | Cadres SF, acier inoxydable résistant aux acides



SF 6x1 AISI 316

Parts needed for a complete solution



page 25



page 157



page 160



page 165

Optional



page 166

See also Installation guidelines on page 189.

For information about other frame combinations that are not presented or for openable versions of this frame, please contact your local Roxtec supplier or e-mail: info@roxtec.com

RATINGS	Fire: A-Class, H-Class, UL1479	Water pressure: 4 bar	Gas pressure: 2.5 bar
----------------	---------------------------------------	------------------------------	------------------------------

CN	框架	框架开孔数量	密封空间 (毫米)	外部尺寸 (D=60 毫米)		重量		货号
				HxW (毫米)	HxW (英寸)	(千克)	(磅)	
DE	Rahmen	Rahmenöffnungen	Belegraum (mm)	Außenmaße (D=60 mm) HxW (mm) HxW (in.)		Gewicht (kg) (lb)		Art.-Nr.
ES	Marco	Aberturas del marco	Espacio útil de sellado (mm)	Dim. externas (D=60 mm) HxW (mm) HxW (pulgadas)		Peso (kg) (libra)		Nº art.
FR	Cadre	Nombre d'alvéoles	Espace de remplissage (mm)	Dim. extérieures (D=60 mm) HxW (mm) HxW (pouces)		Poids (kg) (lb)		Nº d'article
EN	Frame	Frame openings	Packing space (mm)	External dimensions (D=60 mm) HxW (mm) HxW (in)		Weight (kg) (lb)		Art. No.
	SF 2x1 AISI 316	1	60 x 120	241 x 261	9.488 x 10.276	6.0	13.184	SFF2000000121
	SF 4x1 AISI 316	1	120 x 120	300 x 261	11.811 x 10.276	7.1	15.675	SFF4000000121

SF frames, acid proof stainless steel

SF型框架, 耐酸不锈钢】SF-Rahmen, säurefester, rostfreier Edelstahl】

Marcos SF en acero inoxidable a prueba de ácidos】Cadres SF, acier inoxydable résistant aux acides

CN	框架	框架 开孔数量	密封空间 (毫米)	外部尺寸 (D=60 毫米)		重量		货号
	DE	Rahmen- öffnungen	Belegraum (mm)	HxW (毫米)	HxW (英寸)	(千克)	(磅)	
ES	Marco	Aberturas del marco	Espacio útil de sellado (mm)	Dim. externas (D=60 mm)		Peso		Nº art.
	FR	Nombre d'alvéoles	Espace de remplissage (mm)	HxW (mm)	HxW (pulgadas)	(kg)	(libra)	
EN	Frame	Frame openings	Packing space (mm)	External dimensions (D=60 mm)		Weight		Art. No.
				HxW (mm)	HxW (in)	(kg)	(lb)	
	SF 4x2 AISI 316	2	120 x 120	300 x 391	11.811 x 15.394	10.4	22.862	SFF4000000221
	SF 4x3 AISI 316	3	120 x 120	300 x 522	11.811 x 20.551	13.6	30.049	SFF4000000321
	SF 4x4 AISI 316	4	120 x 120	300 x 652	11.811 x 25.669	16.9	37.236	SFF4000000421
	SF 6x1 AISI 316	1	180 x 120	358 x 261	14.095 x 10.276	8.2	18.144	SFF6000000121
	SF 6x2 AISI 316	2	180 x 120	358 x 391	14.095 x 15.394	11.8	25.948	SFF6000000221
	SF 6x3 AISI 316	3	180 x 120	358 x 522	14.095 x 20.551	15.3	33.752	SFF6000000321
	SF 6x4 AISI 316	4	180 x 120	358 x 652	14.095 x 25.669	18.8	41.557	SFF6000000421
	SF 8x1 AISI 316	1	240 x 120	418 x 261	16.457 x 10.276	9.4	20.701	SFF8000000121
	SF 8x2 AISI 316	2	240 x 120	418 x 391	16.457 x 15.394	13.2	29.123	SFF8000000221
	SF 8x3 AISI 316	3	240 x 120	418 x 522	16.457 x 20.551	17.0	37.544	SFF8000000321
	SF 8x4 AISI 316	4	240 x 120	418 x 652	16.457 x 25.669	20.8	45.966	SFF8000000421


SF frames, aluminum

SF型框架, 铝 » SF-Rahmen, Aluminium » Marcos SF en aluminio » Cadres SF, aluminium




SF 6x1 ALU


Parts needed for a complete solution




page 25



page 157




page 160



page 165

Optional



page 166

See also Installation guidelines on page 189.

For information about other frame combinations that are not presented or for openable versions of this frame, please contact your local Roxtec supplier or e-mail: info@roxtec.com

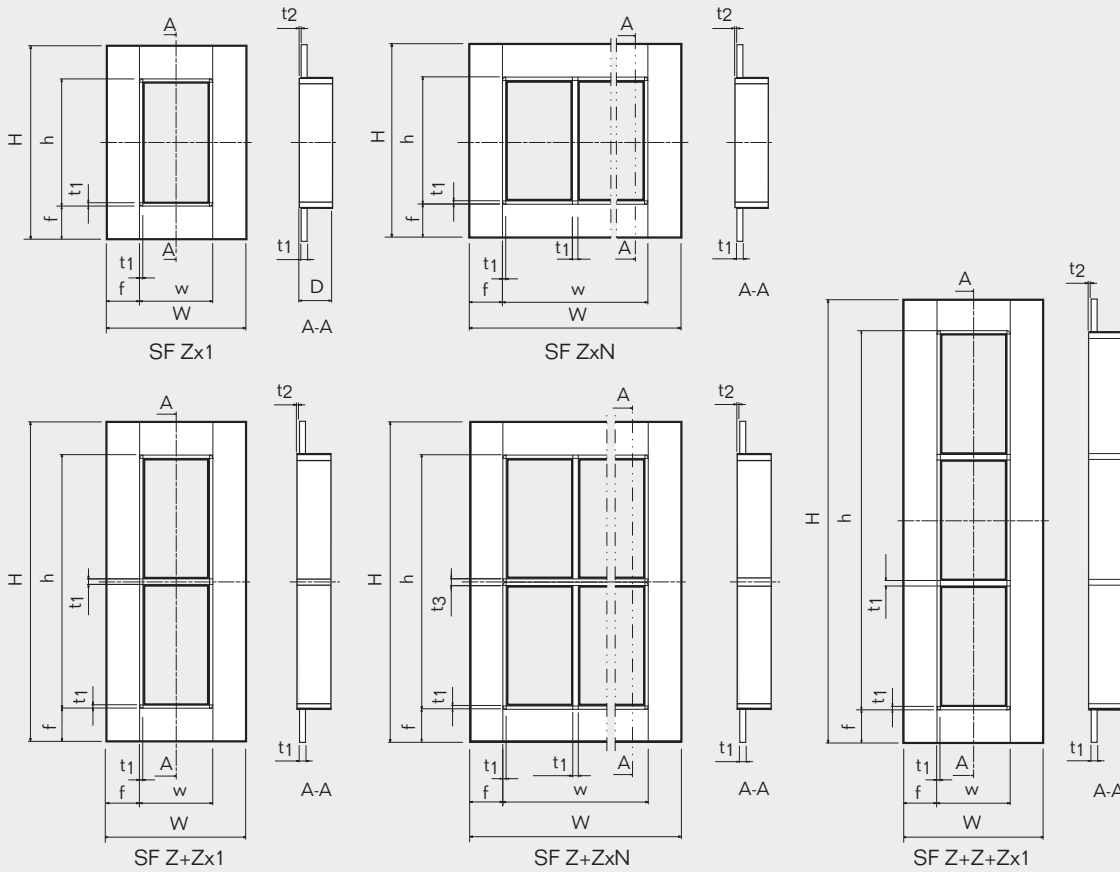
RATINGS	Fire: A-Class, H-Class, UL1479	Water pressure: 4 bar	Gas pressure: 2.5 bar
----------------	--------------------------------	-----------------------	-----------------------

	框架 开孔数量	密封空间 (毫米)	外部尺寸 (D=60 毫米)		重量		货号	
			HxW (毫米)	HxW (英寸)	(千克)	(磅)		
CN	Rahmen	Belegraum (mm)	Außenmaße (D=60 mm)		Gewicht		Art.-Nr.	
DE	Aberturas del marco	Espacio útil de sellado (mm)	Dim. externas (D=60 mm)		Peso		Nº art.	
ES	Nombre d'alvéoles	Espace de remplissage (mm)	Dim. extérieures (D=60 mm)		Poids		Nº d'article	
FR	Frame openings	Packing space (mm)	External dimensions (D=60 mm)		Weight		Art. No.	
EN			HxW (mm)	HxW (in)	(kg)	(lb)		
	SF 2x1 ALU	1	60 x 120	241 x 261	9.488 x 10.276	2.1	4.541	SFF2000000131
	SF 4x1 ALU	1	120 x 120	300 x 261	11.811 x 10.276	2.4	5.379	SFF4000000131
	SF 4x2 ALU	2	120 x 120	300 x 391	11.811 x 15.394	3.6	7.870	SFF4000000231
	SF 4x3 ALU	3	120 x 120	300 x 522	11.811 x 20.551	4.7	10.340	SFF4000000331
	SF 4x4 ALU	4	120 x 120	300 x 652	11.811 x 25.669	5.8	12.809	SFF4000000431
	SF 6x1 ALU	1	180 x 120	358 x 261	14.095 x 10.276	3.3	7.187	SFF6000000131
	SF 6x2 ALU	2	180 x 120	358 x 391	14.095 x 15.394	4.6	10.229	SFF6000000231
	SF 6x3 ALU	3	180 x 120	358 x 522	14.095 x 20.551	6.0	13.250	SFF6000000331
	SF 6x4 ALU	4	180 x 120	358 x 652	14.095 x 25.669	7.4	16.292	SFF6000000431
	SF 8x1 ALU	1	240 x 120	418 x 261	16.457 x 10.276	3.7	8.157	SFF8000000131
	SF 8x2 ALU	2	240 x 120	418 x 391	16.457 x 15.394	5.2	11.398	SFF8000000231
	SF 8x3 ALU	3	240 x 120	418 x 522	16.457 x 20.551	6.6	14.661	SFF8000000331
	SF 8x4 ALU	4	240 x 120	418 x 652	16.457 x 25.669	8.1	17.901	SFF8000000431

SF frames, technical information

SF型框架, 技术信息 | SF-Rahmen, technische Daten | Marcos SF, información técnica |
Cadres SF, informations techniques

RECTANGULAR FRAMES



Pos	(mm)	(in)
h	H - 120	H - 4.724
w	W - 120	W - 4.724
D	60	2.362
f	60	2.362
t1	10	0.394
t2	3	0.118
t3	20	0.787

Z = Frame size
N = Number of horizontal openings

Z = 框架型号
N = 水平方向的开孔数量

Z = Rahmengröße
N = Anzahl horizontaler Öffnungen

Z = Tamaño del marco
N = Número de aberturas en sentido horizontal

Z = Taille du cadre
N = Nombre d'alvéoles horizontales

Note: All dimensions are nominal values

注意: 所有的尺寸都是参考值

Achtung: Alle angegebenen Maße sind Nominalwerte

Nota: Todas las dimensiones son valores nominales

N.B.: toutes les dimensions sont nominales

Roxtec GHM frame



EN The Roxtec GHM frame is designed for installation through bolting where welding is not suitable. The frame is sealed onto the structure by use of TSL sealing strip.

- For use with Group RM components
- Attachment by bolting
- Drilled according to standardized hole pattern

ES El marco GHM de Roxtec está diseñado para que se pueda instalar con tornillos cuando no es posible recurrir a la soldadura. El marco se sella a la estructura usando la tira de sellado TSL.

- Uso con componentes del grupo RM
- Adhesión por atornilladura
- Huecos perforados con patrón predefinido de agujeros

CN Roxtec GHM 框架设计为在无法实施焊接安装的环境下，通过螺栓固定安装。使用 TSL 密封带将框架密封到结构上。

- 适用于RM组件
- 螺栓安装
- 标准孔径结构打孔

FR Le cadre GHM Roxtec est conçu pour les installations où le soudage n'est pas conseillé. Le cadre est fixé à la structure à l'aide d'une bande d'étanchéité TSL.

- Pour composants du Groupe RM
- Fixation par boulonnage
- Pré-percé selon un schéma de trous prédéfinis

DE Der Roxtec GHM-Rahmen ist für die Schraubmontage geeignet in Fällen, wo Schweißen vermieden werden soll. Der Rahmen wird gegen die Wand mithilfe eines TSL-Dichtstreifens abgedichtet.

- Zur Verwendung mit Komponenten der Gruppe RM
- Schraubmontage
- Vorgebohrt mit festem Lochmuster

GHM frames, primed, mild steel

GHM型框架, 优质低碳钢 | GHM-Rahmen, grundierter Baustahl | Marco GHM en acero dulce imprimado |
Cadres GHM, acier doux peint



GHM 6x1 primed

Parts needed for a complete solution



page 25



page 157



page 160



page 165

See also Installation guidelines on page 189.

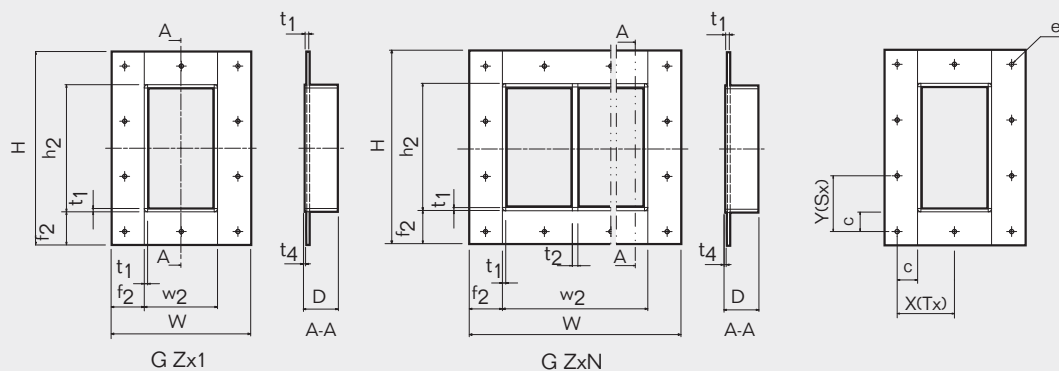
For information about other frame combinations that are not presented, please contact your local Roxtec supplier or e-mail: info@roxtec.com

RATINGS	Fire: A-Class	Water pressure: 3 bar	Gas pressure: 1.5 bar
----------------	----------------------	------------------------------	------------------------------

CN	框架	框架开孔数量	密封空间 (毫米)	外部尺寸 (D=60 毫米)		重量		货号
				HxW (毫米)	HxW (英寸)	(千克)	(磅)	
DE	Rahmen	Rahmenöffnungen	Belegraum (mm)	Außenmaße (D=60 mm)		Gewicht		Art.-Nr.
ES	Marco	Aberturas del marco	Espacio útil de sellado (mm)	Dim. externas (D=60 mm)		Peso		
FR	Cadre	Nombre d'alvéoles	Espace de remplissage (mm)	Dim. extérieures (D=60 mm)		Poids		N° d'article
EN	Frame	Frame openings	Packing space (mm)	External dimensions (D=60 mm)		Weight		
				HxW (mm)	HxW (in)	(kg)	(lb)	Art. No.
	GHM 2x1 primed	1	60 x 120	233 x 253	9.173 x 9.961	3.4	7.562	GHM2000000112
	GHM 2x2 primed	2	60 x 120	233 x 383	9.173 x 15.079	5.4	11.905	GHM2000000212
	GHM 2x3 primed	3	60 x 120	233 x 514	9.173 x 20.236	7.4	16.218	GHM2000000312
	GHM 4x1 primed	1	120 x 120	292 x 253	11.496 x 9.961	4.1	9.039	GHM4000000112
	GHM 4x2 primed	2	120 x 120	292 x 383	11.496 x 15.079	6.3	13.977	GHM4000000212
	GHM 4x3 primed	3	120 x 120	292 x 514	11.496 x 20.236	8.6	18.938	GHM4000000312
	GHM 6x1 primed	1	180 x 120	350 x 253	13.780 x 13.961	4.8	10.516	GHM6000000112
	GHM 6x2 primed	2	180 x 120	350 x 383	13.780 x 15.079	7.3	16.072	GHM6000000212
	GHM 6x3 primed	3	180 x 120	350 x 514	13.780 x 20.236	9.8	21.627	GHM6000000312

GHM frames, technical information

GHM型框架, 技术信息 | GHM-Rahmen, technische Daten | Marco GHM, información técnica |
Cadres GHM, informations techniques



Hole pattern / 孔径 / Lochmuster / Diseño del hueco /
Modèle de perçage

Pos	(mm)	(in)
h ₂	H - 120	H - 4.724
w ₂	W - 120	W - 4.724
D	60	2.362
f ₂	60	2.362
t ₁	6	0.263
t ₂	10	0.394
t ₃	12	0.394
t ₄	3	0.118
e	10	0.394
c	35	1.378

	X(Tx)		
	X(mm)	X(in)	T
GHM 2x1	101.3	3.988	2
GHM 2x2	111	4.370	3
GHM 2x3	92.7	3.650	5
GHM 4x1	101.3	3.988	2
GHM 4x2	111	4.370	3
GHM 4x3	92.7	3.650	5
GHM 6x1	101.3	3.988	2
GHM 6x2	111	4.370	3
GHM 6x3	92.7	3.650	5

	Y(Sx)		
	Y(mm)	Y(in)	S
GHM 2x1	91.5	3.602	2
GHM 2x2	91.5	3.602	2
GHM 2x3	91.5	3.602	2
GHM 4x1	80.5	3.169	3
GHM 4x2	80.5	3.169	3
GHM 4x3	80.5	3.169	3
GHM 6x1	75	2.953	4
GHM 6x2	75	2.953	4
GHM 6x3	75	2.953	4

Z = Frame size
N = Number of horizontal openings

Z = 框架型号
N = 水平方向的开孔数量

Z = Rahmengröße
N = Anzahl horizontaler Öffnungen

Z = Tamaño del marco
N = Número de aberturas en sentido horizontal

Z = Taille du cadre
N = Nombre d'alvéoles horizontales

Note: All dimensions are nominal values

注意: 所有的尺寸都是参考值

Achtung: Alle angegebenen Maße sind Nominalwerte

Nota: Todas las dimensiones son valores nominales

N.B.: toutes les dimensions sont nominales

Roxtec G frame



EN The Roxtec G frame is a flanged metal frame available with a single opening or in combinations with several openings in width and/or height.

- For use with Group RM components
- Attachment by bolting, casting or welding
- Casting mould accessory available
- GE extension frame accessory available

ES El marco G de Roxtec es un marco metálico con ala; disponible con una única abertura o en combinaciones con distintas aberturas en anchura y/o altura.

- Uso con componentes del grupo RM
- Adhesión por atornilladura, empotrado o soldadura
- Moldes de empotrado disponibles como accesorio
- Marco de extensión GE disponible para conductos en tabiques gruesos

CN Roxtec G 型框架为带法兰金属框架，提供单一开口，或宽度方向和/或高度方向几个开口的组合。

- 适用于RM组件
- 通过螺栓、浇筑或焊接方法安装
- 提供浇筑导模附件
- 提供GE扩展框架附件

FR Le cadre G Roxtec est un cadre métallique avec bride disponible avec des ouvertures uniques ou en association avec des ouvertures de différentes largeurs et/ou hauteurs.

- Pour composants du Groupe RM
- Fixation par boulonnage, soudage ou coulage
- Blocs de scellement disponibles
- Cadre d'extension GE disponible pour les parois épaisses

DE Der Roxtec G ist ein Metallrahmen mit Flansch. Erhältlich als Einzelrahmen mit nur einer Öffnung oder als Rahmenkombination in horizontaler und/oder vertikaler Anordnung.

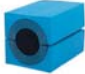




- Zur Verwendung mit Komponenten der Gruppe RM
- Schraubmontage, Einbetonieren oder Schweißmontage
- Schalkkörper erhältlich
- GE-Gegenrahmen zur Verwendung in dicken Wänden erhältlich

G frames, primed, mild steel

G型框架, 优质低碳钢 | G-Rahmen, grundierter Baustahl | Marcos G, en acero dulce imprimado | Cadre G, acier doux peint



G 6x1 primed

Parts needed for a complete solution				Optional
				
page 25	page 157	page 160	page 165	page 166

See also Installation guidelines on page 189.

For information about other frame combinations that are not presented, or for openable versions of this frame or for versions with wider flanges, please contact your local Roxtec supplier or e-mail: info@roxtec.com

RATINGS	Fire: A-Class, EI 60/120, UL1479	Water pressure: 4 bar	Gas pressure: 2.5 bar
----------------	---	------------------------------	------------------------------

	框架 开孔数量	密封空间 (毫米)	外部尺寸 (D=60 毫米)		重量		货号
			HxW (毫米)	HxW (英寸)	(千克)	(磅)	
CN	Rahmen	Rahmen-öffnungen	Außenmaße (D=60 mm)		Gewicht		Art.-Nr.
DE	Marco	Aberturas del marco	Dim. externas (D=60 mm)		Peso		Nº art.
ES	Cadre	Nombre d'alvéoles	Dim. extérieures (D=60 mm)		Poids		Nº d'article
FR	Frame	Frame openings	External dimensions (D=60 mm)		Weight		Art. No.
EN			HxW (mm)	HxW (in)	(kg)	(lb)	
	G 2x1 primed	1	60 x 120	233 x 253	9.173 x 9.961	3.4 7.562	G002000000112
	G 2x2 primed	2	60 x 120	233 x 383	9.173 x 15.079	5.4 11.905	G002000000212
	G 2x3 primed	3	60 x 120	233 x 514	9.173 x 20.236	7.4 16.248	G002000000312
	G 2x4 primed	4	60 x 120	233 x 644	9.173 x 25.354	9.3 20.591	G002000000412
	G 4x1 primed	1	120 x 120	292 x 253	11.496 x 9.961	4.1 9.039	G004000000112
	G 4x2 primed	2	120 x 120	292 x 383	11.496 x 15.079	6.3 13.977	G004000000212
	G 4x3 primed	3	120 x 120	292 x 514	11.496 x 20.236	8.6 18.938	G004000000312
	G 4x4 primed	4	120 x 120	292 x 644	11.496 x 25.354	10.8 23.898	G004000000412
	G 4x5 primed	5	120 x 120	292 x 775	11.496 x 30.512	13.1 28.858	G004000000512
	G 4x6 primed	6	120 x 120	292 x 905	11.496 x 35.630	15.3 33.797	G004000000612
	G 4+4x1 primed	2	120 x 120	461 x 253	18.150 x 9.961	6.6 14.572	G004400000112
	G 4+4x2 primed	4	120 x 120	463 x 383	18.228 x 15.079	10.5 23.082	G004400000212
	G 4+4x3 primed	6	120 x 120	463 x 514	18.228 x 20.236	14.2 31.305	G004400000312
	G 4+4x4 primed	8	120 x 120	463 x 644	18.228 x 25.354	17.9 39.551	G004400000412
	G 4+4x5 primed	10	120 x 120	463 x 775	18.228 x 30.512	21.7 47.796	G004400000512
	G 4+4x6 primed	12	120 x 120	463 x 905	18.228 x 35.630	25.4 56.019	G004400000612
	G 4+4x7 primed	14	120 x 120	463 x 1036	18.228 x 40.787	29.2 64.264	G004400000712
	G 4+4x8 primed	16	120 x 120	463 x 1166	18.228 x 45.906	32.9 72.509	G004400000812

G frames, primed, mild steel

G型框架, 优质低碳钢 | G-Rahmen, grundierter Baustahl | Marcos G, en acero dulce imprimado | Cadre G, acier doux peint

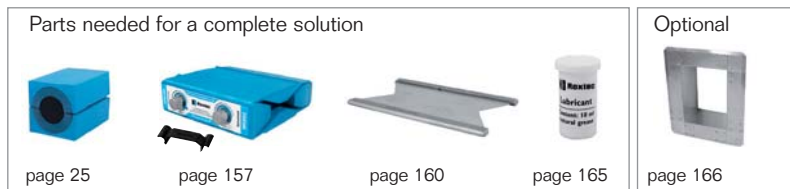
CN	框架	框架开孔数量	密封空间 (毫米)	外部尺寸 (D=60 毫米)		重量		货号
	DE	Rahmenöffnungen	Belegraum (mm)	HxW (毫米)	HxW (英寸)	(千克)	(磅)	
ES	Marco	Aberturas del marco	Espacio útil de sellado (mm)	Dim. externas (D=60 mm)		Peso		Nº art.
FR	Cadre	Nombre d'alvéoles	Espace de remplissage (mm)	HxW (mm)	HxW (pouces)	(kg)	(lb)	
EN	Frame	Frame openings	Packing space (mm)	External dimensions (D=60 mm)		Weight		Art. No.
				HxW (mm)	HxW (in)	(kg)	(lb)	
	G 4+4x9 primed	18	120 x 120	463 x 1297	18.228 x 51.063	36.6	80.732	G004400000912
	G 4+4x10 primed	20	120 x 120	463 x 1427	18.228 x 56.181	40.4	88.979	G004400001012
	G 4+4+4x1 primed	3	120 x 120	631 x 253	24.843 x 9.961	9.1	20.106	G004440000112
	G 6x1 primed	1	180 x 120	350 x 253	13.780 x 13.961	4.8	10.516	G006000000112
	G 6x2 primed	2	180 x 120	350 x 383	13.780 x 15.079	7.3	16.072	G006000000212
	G 6x3 primed	3	180 x 120	350 x 514	13.780 x 20.236	9.8	21.627	G006000000312
	G 6x4 primed	4	180 x 120	350 x 644	13.780 x 25.354	12.3	27.205	G006000000412
	G 6x5 primed	5	180 x 120	350 x 775	13.780 x 30.512	14.9	32.760	G006000000512
	G 6x6 primed	6	180 x 120	350 x 905	13.780 x 35.630	17.4	38.316	G006000000612
	G 6+6x1 primed	2	180 x 120	578 x 253	22.756 x 9.961	8.0	17.527	G006600000112
	G 6+6x2 primed	4	180 x 120	580 x 383	22.835 x 15.079	12.4	27.249	G006600000212
	G 6+6x3 primed	6	180 x 120	580 x 514	22.835 x 20.236	16.6	36.707	G006600000312
	G 6+6x4 primed	8	180 x 120	580 x 644	22.835 x 25.354	20.9	46.142	G006600000412
	G 6+6x5 primed	10	180 x 120	580 x 775	22.835 x 30.512	25.2	55.601	G006600000512
	G 6+6x6 primed	12	180 x 120	580 x 905	22.835 x 35.630	29.5	65.059	G006600000612
	G 6+6x7 primed	14	180 x 120	580 x 1036	22.835 x 40.787	33.8	74.515	G006600000712
	G 6+6x8 primed	16	180 x 120	580 x 1166	22.835 x 45.906	38.1	83.973	G006600000812
	G 6+6x9 primed	18	180 x 120	580 x 1297	22.835 x 51.063	42.4	93.409	G006600000912
	G 6+6x10 primed	20	180 x 120	580 x 1427	22.835 x 56.181	46.7	102.867	G006600001012
	G 6+6+6x1 primed	3	180 x 120	806 x 253	31.732 x 9.961	11.1	24.538	G006660000112
	G 8x1 primed	1	240 x 120	410 x 253	16.142 x 9.941	5.5	12.037	G008000000112
	G 8x2 primed	2	240 x 120	410 x 383	16.142 x 15.079	8.3	18.210	G008000000212
	G 8x3 primed	3	240 x 120	410 x 514	16.142 x 20.236	11.1	24.405	G008000000312
	G 8x4 primed	4	240 x 120	410 x 644	16.142 x 25.354	13.9	30.578	G008000000412

G frames, galvanized, mild steel

G型框架, 镀锌低碳钢 | G-Rahmen, feuerverzinkter Baustahl | Marcos G en acero dulce galvanizado | Cadre G, acier galvanisé, acier doux



G 6x1 galv



See also Installation guidelines on page 189.

For information about other frame combinations that are not presented or for openable versions of this frame, please contact your local Roxtec supplier or e-mail: info@roxtec.com

RATINGS	Fire: A-Class, EI 60/120, UL1479	Water pressure: 4 bar	Gas pressure: 2.5 bar
----------------	---	------------------------------	------------------------------

CN	框架	框架 开孔数量	密封空间 (毫米)	外部尺寸 (D=60 毫米)		重量 (千克) (磅)		货号
	DE	Rahmen- öffnungen	Belegraum (mm)	HxW (毫米)	HxW (英寸)	Gewicht (kg) (lb)		Art.-Nr.
ES	Marco	Aberturas del marco	Espacio útil de sellado (mm)	Dim. externas (D=60 mm) HxW (mm) HxW (pulgadas)		Peso (kg) (libra)		Nº art.
FR	Cadre	Nombre d'alvéoles	Espace de remplissage (mm)	Dim. extérieures (D=60 mm) HxW (mm) HxW (pouces)		Poids (kg) (lb)		Nº d'article
EN	Frame	Frame openings	Packing space (mm)	External dimensions (D=60 mm) HxW (mm) HxW (in)		Weight (kg) (lb)		Art. No.
	G 2x1 galv	1	60 x 120	233 x 253	9.173 x 9.961	3.4	7.562	G002000000115
	G 4x1 galv	1	120 x 120	292 x 253	11.496 x 9.961	4.1	9.039	G004000000115
	G 4x2 galv	2	120 x 120	292 x 383	11.496 x 15.079	6.3	13.977	G004000000215
	G 4x3 galv	3	120 x 120	292 x 514	11.496 x 20.236	8.6	18.938	G004000000315
	G 4x4 galv	4	120 x 120	292 x 644	11.496 x 25.354	10.8	23.898	G004000000415
	G 4x5 galv	5	120 x 120	292 x 775	11.496 x 30.512	13.1	28.858	G004000000515
	G 4x6 galv	6	120 x 120	292 x 905	11.496 x 35.630	15.3	33.797	G004000000615
	G 4+4x1 galv	2	120 x 120	461 x 253	18.150 x 9.961	6.6	14.572	G004400000115
	G 4+4+4x1 galv	3	120 x 120	631 x 253	24.843 x 9.961	9.1	20.106	G004440000115
	G 6x1 galv	1	180 x 120	350 x 253	13.780 x 13.961	4.8	10.516	G006000000115
	G 6x2 galv	2	180 x 120	350 x 383	13.780 x 15.079	7.3	16.072	G006000000215
	G 6x3 galv	3	180 x 120	350 x 514	13.780 x 20.236	9.8	21.627	G006000000315
	G 6x4 galv	4	180 x 120	350 x 644	13.780 x 25.354	12.3	27.205	G006000000415
	G 6x5 galv	5	180 x 120	350 x 775	13.780 x 30.512	14.9	32.760	G006000000515
	G 6x6 galv	6	180 x 120	350 x 905	13.780 x 35.630	17.4	38.316	G006000000615
	G 6+6x1 galv	2	180 x 120	578 x 253	22.756 x 9.961	8.0	17.527	G006600000115

G frames, galvanized, mild steel

G型框架, 镀锌低碳钢 | G-Rahmen, feuerverzinkter Baustahl | Marcos G en acero dulce galvanizado | Cadre G, acier galvanisé, acier doux

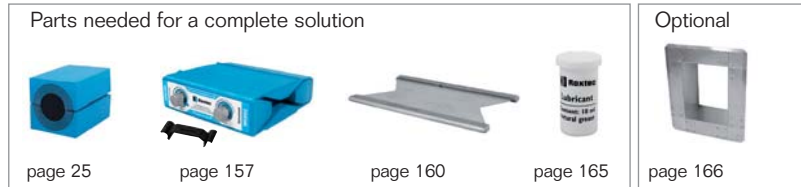
CN	框架	框架开孔数量	密封空间 (毫米)	外部尺寸 (D=60 毫米)		重量		货号
	DE	Rahmen-öffnungen	Belegraum (mm)	HxW (毫米)	HxW (英寸)	(千克)	(磅)	
ES	Marco	Aberturas del marco	Espacio útil de sellado (mm)	Dim. externas (D=60 mm) HxW (mm) HxW (pulgadas)		Peso (kg) (libra)		Nº art.
FR	Cadre	Nombre d'alvéoles	Espace de remplissage (mm)	Dim. extérieures (D=60 mm) HxW (mm) HxW (pouces)		Poids (kg) (lb)		Nº d'article
EN	Frame	Frame openings	Packing space (mm)	External dimensions (D=60 mm) HxW (mm) HxW (in)		Weight (kg) (lb)		Art. No.
	G 6+6+6x1 galv	3	180 x 120	806 x 253	31.732 x 9.961	11.1	24.538	G006660000115
	G 8x1 galv	1	240 x 120	410 x 253	16.142 x 9.941	5.5	12.037	G008000000115
	G 8x2 galv	2	240 x 120	410 x 383	16.142 x 15.079	8.3	18.210	G008000000215
	G 8x3 galv	3	240 x 120	410 x 514	16.142 x 20.236	11.1	24.405	G008000000315
	G 8x4 galv	4	240 x 120	410 x 644	16.142 x 25.354	13.9	30.578	G008000000415

G frames, acid proof, stainless steel

G型框架, 耐酸不锈钢 | G-Rahmen, säurefester, rostfreier Edelstahl | Marcos G en acero inoxidable a prueba de ácidos | Cadre G, acier inoxydable résistant aux acides



G 6x1 AISI 316



See also Installation guidelines on page 189.

For information about other frame combinations that are not presented or for openable versions of this frame, please contact your local Roxtec supplier or e-mail: info@roxtec.com

RATINGS	Fire: A-Class, EI 60/120, UL1479	Water pressure: 4 bar	Gas pressure: 2.5 bar
---------	----------------------------------	-----------------------	-----------------------

CN	框架	框架开孔数量	密封空间 (毫米)	外部尺寸 (D=60 毫米)		重量		货号
	DE	Rahmen-öffnungen	Belegraum (mm)	HxW (毫米)	HxW (英寸)	(千克)	(磅)	
ES	Marco	Aberturas del marco	Espacio útil de sellado (mm)	Dim. externas (D=60 mm) HxW (mm) HxW (pulgadas)		Peso (kg) (libra)		Nº art.
FR	Cadre	Nombre d'alvéoles	Espace de remplissage (mm)	Dim. extérieures (D=60 mm) HxW (mm) HxW (pouces)		Poids (kg) (lb)		Nº d'article
EN	Frame	Frame openings	Packing space (mm)	External dimensions (D=60 mm) HxW (mm) HxW (in)		Weight (kg) (lb)		Art. No.
	G 2x1 AISI 316	1	60 x 120	233 x 253	9.173 x 9.961	3.4	7.562	G002000000121

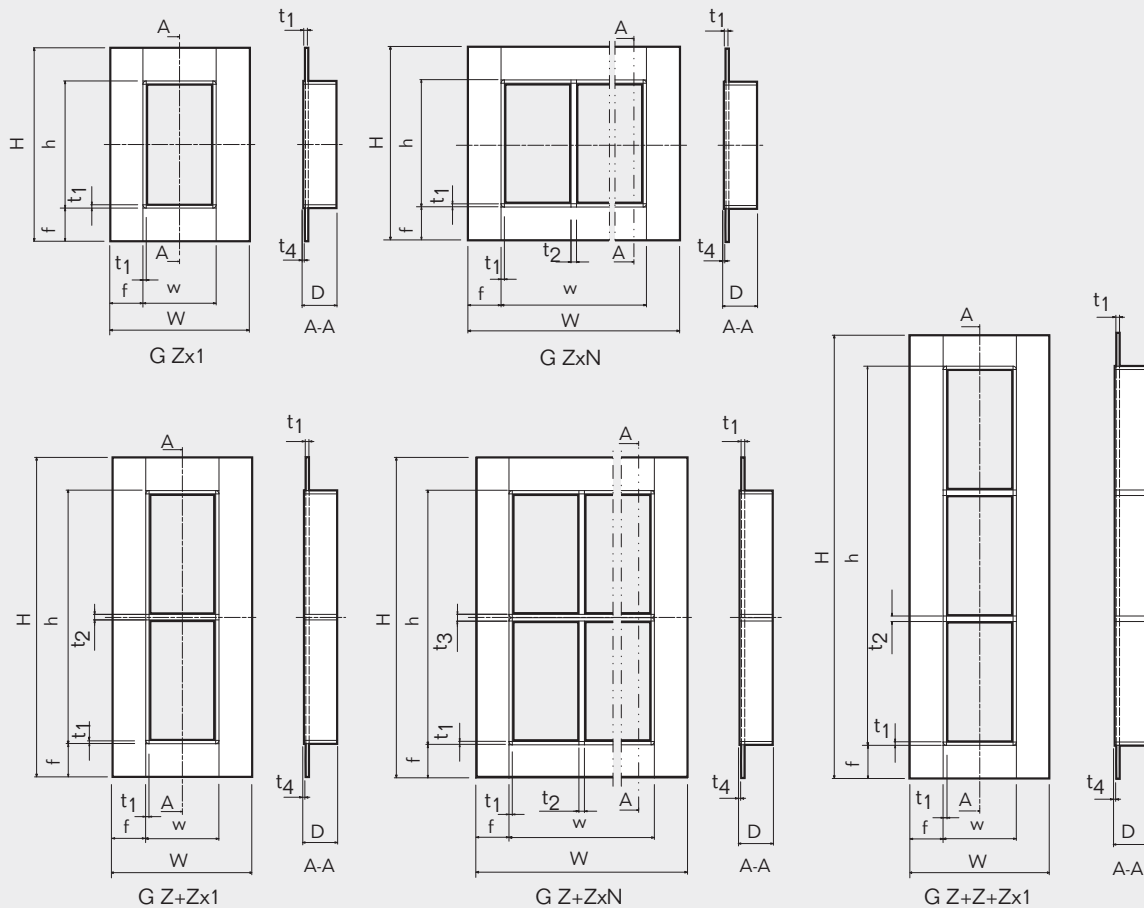
G frames, acid proof, stainless steel

G型框架，耐酸不锈钢 G-Rahmen, säurefester, rostfreier Edelstahl Marcos G en acero inoxidable a prueba de ácidos Cadre G, acier inoxydable résistant aux acides

CN	框架	密封空间 (毫米)	外部尺寸 (D=60 毫米)		重量		货号	
	开孔数量		HxW (毫米)	HxW (英寸)	(千克)	(磅)		
DE	Rahmen	Belegraum (mm)	Außenmaße (D=60 mm)		Gewicht		Art.-Nr.	
ES	Marco	Espacio útil de sellado (mm)	Dim. externas (D=60 mm)		Peso		Nº art.	
FR	Cadre	Espace de remplissage (mm)	Dim. extérieures (D=60 mm)		Poids		Nº d'article	
EN	Frame	Packing space (mm)	External dimensions (D=60 mm)		Weight		Art. No.	
	Frame openings		HxW (mm)	HxW (in)	(kg)	(lb)		
	G 4x1 AISI 316	1	120 x 120	292 x 253	11.496 x 9.961	4.1	9.039	G004000000121
	G 4x2 AISI 316	2	120 x 120	292 x 383	11.496 x 15.079	6.3	13.977	G004000000221
	G 4x3 AISI 316	3	120 x 120	292 x 514	11.496 x 20.236	8.6	18.938	G004000000321
	G 4x4 AISI 316	4	120 x 120	292 x 644	11.496 x 25.354	10.8	23.898	G004000000421
	G 6x1 AISI 316	1	180 x 120	350 x 253	13.780 x 9.961	4.8	10.516	G006000000121
	G 6x2 AISI 316	2	180 x 120	350 x 383	13.780 x 15.079	7.3	16.072	G006000000221
	G 6x3 AISI 316	3	180 x 120	350 x 514	13.780 x 20.236	9.8	21.627	G006000000321
	G 6x4 AISI 316	4	180 x 120	350 x 644	13.780 x 25.354	12.4	27.205	G006000000421
	G 8x1 AISI 316	1	240 x 120	410 x 253	16.142 x 9.941	5.5	12.037	G008000000121
	G 8x2 AISI 316	2	240 x 120	410 x 383	16.142 x 15.079	8.3	18.210	G008000000221
	G 8x3 AISI 316	3	240 x 120	410 x 514	16.142 x 20.236	11.1	24.405	G008000000321
	G 8x4 AISI 316	4	240 x 120	410 x 644	16.142 x 25.354	13.9	30.578	G008000000421

G frames, technical information

G型框架, 技术信息 | G-Rahmen, technische Daten | Marcos G, información técnica |
Cadre G, informations techniques



Pos	(mm)	(in)
h	H - 120	H - 4.724
w	W - 120	W - 4.724
D	60	2.362
f	60	2.362
t1	6	0.263
t2	10	0.394
t3	12	0.394
t4	3	0.118

Z = Frame size
N = Number of horizontal openings

Z = 框架型号
N = 水平方向的开孔数量

Z = Rahmengröße
N = Anzahl horizontaler Öffnungen

Z = Tamaño del marco
N = Número de aberturas en sentido horizontal

Z = Taille du cadre
N = Nombre d'alvéoles horizontales

Note: All dimensions are nominal values

注意: 所有的尺寸都是参考值

Achtung: Alle angegebenen Maße sind Nominalwerte

Nota: Todas las dimensiones son valores nominales

N.B.: toutes les dimensions sont nominales

Roxtec B frame



EN The Roxtec B frame is a flanged, bolted together metal frame. Frame parts are assembled to make different sizes and combinations of openings. Suitable for installation also around existing cables and pipes.

- For use with Group RM components
- Attachment by casting into concrete, or bolting
- Casting mould accessory available

ES El marco B de Roxtec es un marco con ala diseñado para la instalación de modificaciones y nuevas construcciones alrededor de los cables/ tuberías existentes. Las secciones se atornillan para crear distintos tamaños y combinaciones.

- Uso con componentes del grupo RM
- Adhesión mediante empotrado en hormigón o atornilladura
- Moldes de empotrado disponibles

CN Roxtec B 型框架为带法兰、螺栓固定的金属框架。框架元件可组合出不同的尺寸及连接不同的开口。适用于现有的电缆和管线周围的安装。

- 适用于RM组件
- 混凝土浇筑或螺栓安装
- 提供浇筑模具附件

FR Le cadre B Roxtec est un cadre à bride conçu pour les nouvelles constructions et installations où les câbles ou tuyauteries sont déjà existants. Composé de pièces boulonnées pour permettre différentes tailles et combinaisons.

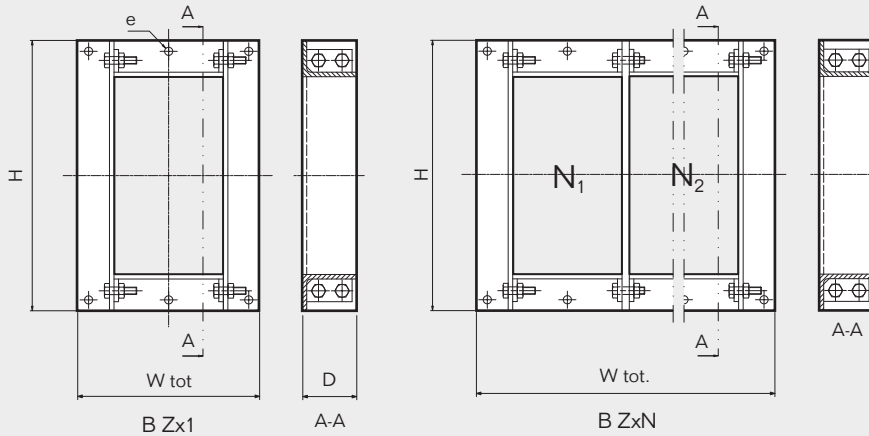
- Pour composants du Groupe RM
- Fixation par coulage dans le béton ou boulonnage
- Moules des coulages disponibles

DE Der Roxtec B-Rahmen ist ein Flanschrahmen für Neuinstallationen und nachträgliche Einbauten um vorhandene Kabel oder Rohre. Er wird aus Einzelteilen verschraubt, eignet sich also für verschiedene Größen und Kombinationen.

- Zur Verwendung mit Komponenten der Gruppe RM
- Einbetonieren oder Schraubmontage
- Schalkörper erhältlich

B frame parts, galvanized, mild steel

B型框架组件, 镀锌低碳钢 » B-Rahmenteile, feuerverzinkter Baustahl » Partes del marco B, en acero dulce galvanizado » Pièces du cadre B, acier galvanisé



Pos	(mm)	(in)
D	60	2.362
e	Ø 9	Ø 0.354

W tot. =
200 mm + (N-1 x 128.5 mm)
7.874" + (N-1 x 5.059")

Z = Frame size
N = Number of horizontal openings

Z = 框架型号
N = 水平方向的开孔数量

Z = Rahmengröße
N = Anzahl horizontaler Öffnungen

Z = Tamaño del marco
N = Número de aberturas en sentido horizontal

Z = Taille du cadre
N = Nombre d'alvéoles horizontales

Note: All dimensions are nominal values
注意: 所有的尺寸都是参考值
Achtung: Alle angegebenen Maße sind Nominalwerte
Nota: Todas las dimensiones son valores nominales
N.B.: toutes les dimensions sont nominales

B Z x N

Assembled B frames are ordered according to the following principle:
B (Frame size) x (Number of horizontal openings)

Example: B 6x1

组合B型框架按照以下规则定货:
B (框架型号) x (水平方向的开孔数量)

例如: B 6x1

Verschraubte B-Rahmen werden nach folgendem Prinzip bestellt:
B (Rahmengröße) x (Anzahl horizontaler Öffnungen)

Beispiel: B 6x1

Los marcos B armados deben pedirse de acuerdo al siguiente principio:
B (Tamaño del marco) x (número de aberturas en sentido horizontal).

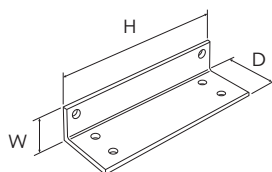
Ejemplo: B 6x1

Les parties du cadre B sont commandées selon le schéma de principe suivant:
B (taille du cadre) x (nombre d'alvéoles horizontales)

Exemple: B 6x1

B frame parts, galvanized, mild steel

B型框架组件，镀锌低碳钢 | B-Rahmenteile, feuerverzinkter Baustahl | Partes del marco B, en acero dulce galvanizado | Pièces du cadre B, acier galvanisé



Parts needed for a complete solution

page 25 page 157 page 160 page 165

See also Installation guidelines on page 189.

RATINGS	Fire: EI 60/120
----------------	------------------------

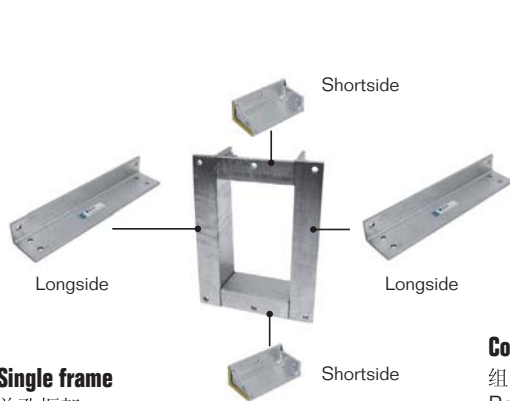
CN DE ES FR EN	组件 Einzelteile Partes Pièces Parts	密封空间 (毫米) Belegraum (mm) Espacio útil de sellado (mm) Espace de remplissage (mm) Packing space (mm)	外部尺寸 (D=60 毫米) Außenmaße (D=60 mm) Dim. externas (D=60 mm) Dim. extérieures (D=60mm)		重量 Gewicht Peso Poids Weight		货号 Art.-Nr. Nº art. Nº d'article Art. No.
			HxW (毫米) HxW (mm) HxW (mm) HxW (mm) HxW (mm)	HxW (英寸) HxW (in.) HxW (pulgadas) HxW (pouces) HxW (in)	(公斤) (kg) (kg) (kg) (kg)	(磅) (lb) (libra) (lb) (lb)	
	Longside size 2 galv	60 x 120	181 x 40	7.126 x 1.575	0.8	1.653	BLS0000020015
	Longside size 4 galv	120 x 120	240 x 40	9.449 x 1.575	1.0	2.094	BLS0000040015
	Longside size 6 galv	180 x 120	298 x 40	11.732 x 1.575	1.2	2.645	BLS0000060015
	Longside size 8 galv	240 x 120	358 x 40	14.016 x 1.575	1.4	3.196	BLS0000080015
	Part.wall size 2 galv	60 x 120	181 x 8	7.126 x 0.315	0.7	1.543	BPW0000020015
	Part.wall size 4 galv	120 x 120	240 x 8	9.449 x 0.315	0.9	1.984	BPW0000040015
	Part.wall size 6 galv	180 x 120	298 x 8	11.732 x 0.315	1.2	2.535	BPW0000060015
	Part.wall size 8 galv	240 x 120	358 x 8	14.016 x 0.315	1.4	3.086	BPW0000080015
	Shortside 120 galv*	width=120	120 x 40	4.724 x 1.575	0.6	1.323	BSH0001200015

* Including 4 bolts and 4 nuts / 包括4个螺栓和4个螺母 / Inklusive 4 Schrauben und 4 Muttern / Incluye 4 tornillos y cuatro roscas / Incluant 4 vis et 4 boulons

RECTANGULAR FRAMES

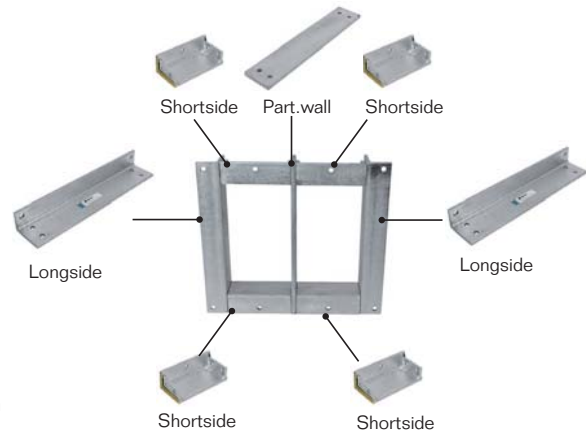
B frame parts, galvanized, mild steel

B型框架组件，镀锌低碳钢 ▶ B-Rahmenteile, feuerverzinkter Baustahl ▶ Partes del marco B, en acero dulce galvanizado ▶ Pièces du cadre B, acier galvanisé



Single frame

单孔框架
Einzelrahmen
Marco sencillo
Cadre à une alvéole



Combination frame

组合框架
Rahmenkombination
Marco combinado
Cadre à plusieurs alvéoles

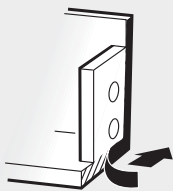
For every opening, you add one partition wall and two shortsides.

对每增加一个开孔都要增加一条长边和两条短边。

Für jede weitere Öffnung werden ein Mittelsteg und zwei Kopf-/Fußteile mit Dichtungsstreifen hinzugefügt.

Por cada marco, añadir un partition wall (división) y dos shortsides.

Pour chaque alvéole, ajouter une cloison intermédiaire et deux cornières courtes



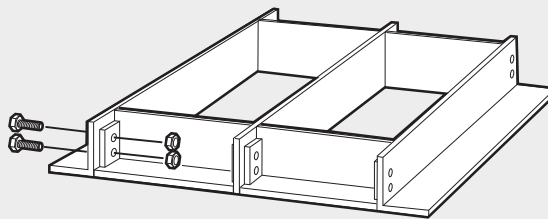
Remove the protective foil from the sealing strip on all shortsides.

剥掉每条短边上的密封带上的保护层。

Entfernen Sie die Schutzfolien der Dichtungsstreifen an jedem Kopf-/Fußteil.

Extraiga la cinta protectora de la tira de sellado de cada shortside.

Retirer le ruban protecteur du joint sur chaque cornière courte



Assemble the frame by inserting the bolts and tighten the nuts. The frame can easily be assembled around already routed cables or pipes.

通过插入螺栓，旋紧螺母来安装框架。框架能方便地安装在已铺设电缆或管道的周围。

Montieren Sie den Rahmen indem Sie die Schrauben einsetzen und die Muttern anziehen. Der Rahmen kann mühelos um bereits verlegte Kabel oder Rohre herum eingebaut werden.

Ensamble el marco con los tornillos y apriete las tuercas. Los marcos se pueden instalar fácilmente alrededor de cables ya instalados.

Assembler le cadre en insérant les vis et en serrant les boulons. Le cadre peut facilement être monté autour de câbles déjà traversants

Roxtec Swan Neck frame



EN The Roxtec Swan Neck frame is specifically designed for roof top installations. The entry seal consists of either one or two openings.

- For use with group RM components
- Attachment by bolting

CN Roxtec鹅颈型框架专为屋顶安装设计。入口密封组件包括一个或两个开口。

- 适用于RM 组件
- 螺栓安装

DE Der Roxtec Schwanenhals mit seiner senkrechten Durchführung ermöglicht die Verlegung von Kabeln oder Rohren direkt durch Dächer. Mit Einzel- oder Doppelrahmen.

- Zur Verwendung mit Komponenten der Gruppe RM
- Schraubmontage

ES El marco Cuello de cisne de Roxtec ha sido especialmente diseñado para aplicaciones en techos y tejados. El sello de entrada tiene una o dos aberturas.

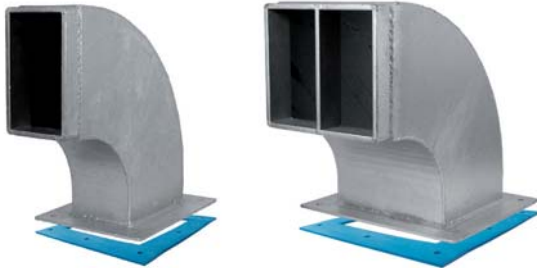
- Uso con componentes del grupo RM
- Adhesión por atornilladura.

FR Le cadre Cou de cygne Roxtec permet d'acheminer directement câbles et tuyauteries par la toiture. Le joint d'étanchéité comprend une ou deux ouvertures.

- Pour composants du Groupe RM
- Fixation par soudage

Swan Neck frame, galvanized, mild steel

鹅颈型框架, 镀锌, 低碳钢 | Schwanenhals, feuerverzinkter Baustahl | Cuello de Cisne en acero dulce galvanizado | Cou de Cygne, acier galvanisé, acier doux



Swan Neck 6x1 galv

Swan Neck 6x2 galv

Parts needed for a complete solution



page 25



page 157



page 160



page 165

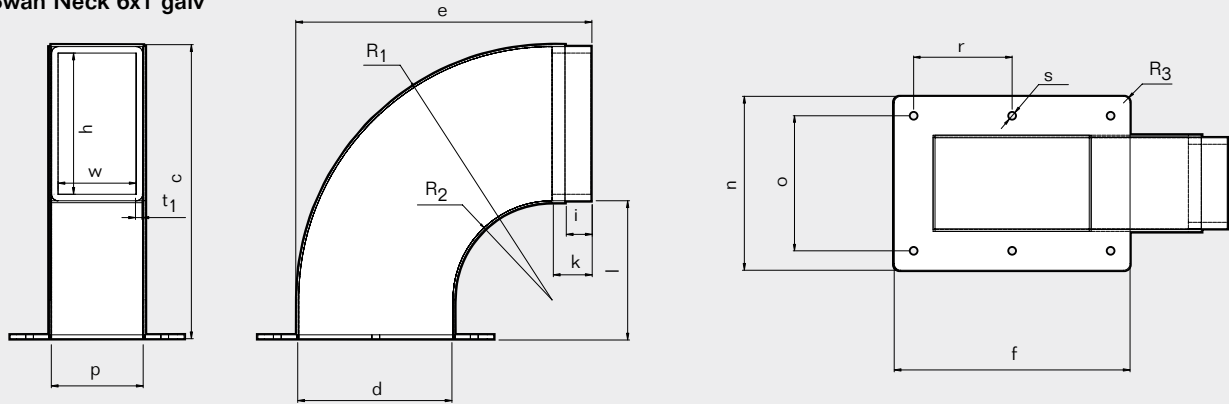
See also Installation guidelines on page 189.

CN	框架	框架 开孔数量	密封空间 (毫米)	外部尺寸		重量		货号
	DE	Rahmen- öffnungen	Belegraum (mm)	HxW (毫米)	HxW (英寸)	(千克)	(磅)	
ES	Marco	Aberturas del marco	Espacio útil de sellado (mm)	Dim. externas		Peso		N° art.
	FR	Cadre	Espace de remplissage (mm)	HxW (mm)	HxW (pulgadas)	(kg)	(libra)	
EN	Frame	Frame openings	Packing space (mm)	Dim. extérieures		Poids		Art. No.
				HxW (mm)	HxW (in)	(kg)	(lb)	
	Swan Neck 6x1 galv	1	180 x 120	see drawing	see drawing	18	39.35	5S00000002695
	Swan Neck 6x2 galv	2	180 x 120	see drawing	see drawing	25	55.12	5G00000002001

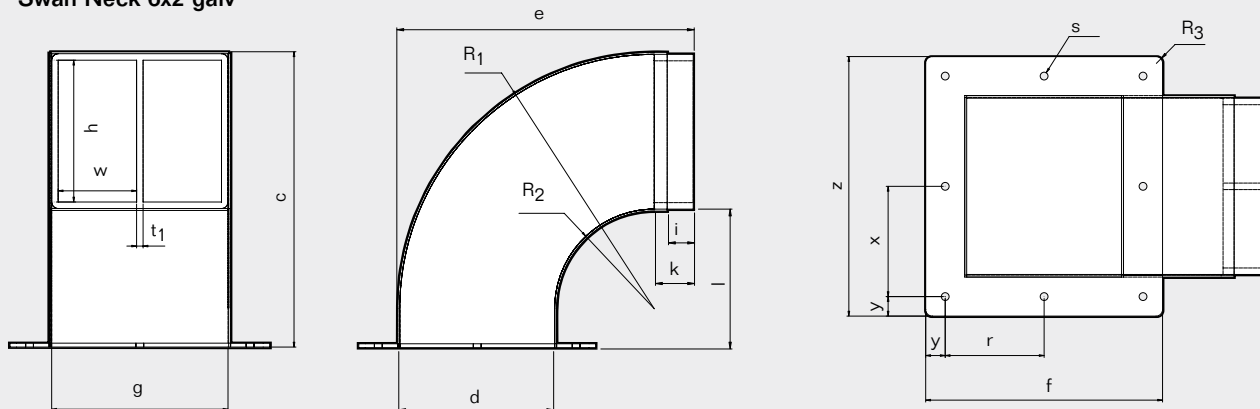
Swan Neck frame, technical information

鹅颈型框架, 技术信息 » Swan Neck, technische Daten » Cuello de Cisne, información técnica »
Swan Neck, informations techniques

Swan Neck 6x1 galv



Swan Neck 6x2 galv



Pos	(mm)	(in)
h	218	8.583
w	120	4.724
t ₁	10	0.394
R ₁	R391	R15.394
R ₂	R153	R6.024
R ₃	R10(4x)	R0.394(4x)
c	454	17.874
d	238	9.370
e	454	17.874
f	364	14.331
g	271	10.669
i	40	1.575

Pos	(mm)	(in)
k	60	2.362
l	215	8.465
n	268.5	10.571
o	208.5	8.209
p	141.5	5.571
s	∅12	∅0.472
r	152(2x)	5.984(2x)
x	169.5(2x)	6.673(2x)
y	30	1.181
z	399	15.709

Note: All dimensions are nominal values
 注意: 所有的尺寸都是参考值
 Achtung: Alle angegebenen Maße sind Nominalwerte
 Nota: Todas las dimensiones son valores nominales
 N.B.: toutes les dimensions sont nominales

Roxtec KFO frame



EN The Roxtec KFO is a light-weight composite frame in size 6x1. The frame is openable for easy installation around existing cables and pipes.

- For use with Group RM components
- Attachment by bolting
- Available with or without flange

CN 烙克赛克 KFO为轻质复合框架，大小为 6x1。框架可打开以安装在现有电缆和管道周围。

- 适用于RM组件
- 螺栓安装
- 有无法兰均可

DE Der Roxtec KFO ist ein Verbundwerkstoffrahmen mit geringem Gewicht in der Größe 6x1. Der Rahmen lässt sich öffnen und kann daher um vorhandene Kabel und Rohre herum installiert werden.

- Zur Verwendung mit Komponenten der Gruppe RM
- Schraubmontage
- Mit oder ohne Flansch

ES KFO de Roxtec es un marco compuesto ligero de tamaño 6x1. El marco se puede abrir para su instalación sencilla alrededor de los cables y tuberías existentes.

- Uso con componentes del grupo RM
- Adhesión por atornilladura
- Con o sin ala

FR Le cadre KFO Roxtec est un cadre en composite léger de taille 6x1. Le cadre est ouvrable pour une installation facile autour de câbles et tuyauteries existants.

- Pour composants du Groupe RM
- Fixation par boulonnage
- Avec ou sans bride

KFO frame, PA 6.6, 30% GF - flange, PP

KFO 型框架, PA 6.6, 30% GF - 法兰, PP ▶ KFO-Rahmen, PA 6.6, 30 % Glasfaser - Flansch, PP ▶ Marco KFO, PA 6.6, 30% de fibra de vidrio - ala, PP ▶ Cadre KFO, PA 6.6, 30 % fibre de verre - bride, PP



KFO 6x1

KFO 6x1 with flange

Parts needed for a complete solution

page 25 page 157 page 160 page 165

See also Installation guidelines on page 189.

Available with stainless steel fasteners upon request to meet requirements in aggressive corrosive environments.

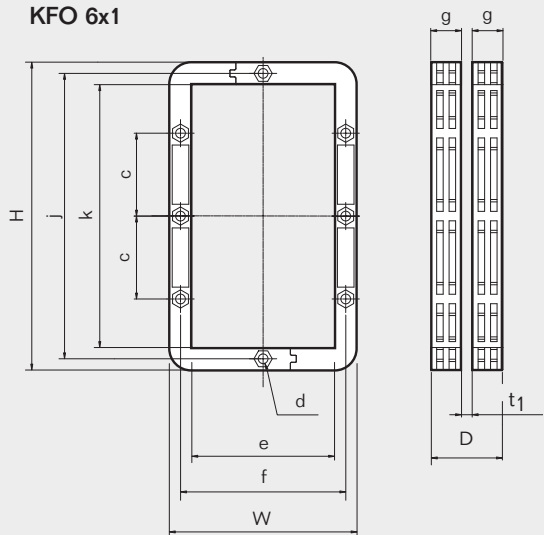
RATINGS	IP: 66/67
----------------	-----------

CN	框架	框架 开孔数量	密封空间(毫米)	外部尺寸		重量		货号
	DE	Rahmen	Für Anzahl an Öffnungen	Belegraum (mm)	HxW (毫米)	HxW (英寸)	Außenmaße	Gewicht (kg) (lb)
ES	Marco	Para nº de huecos	Espacio útil de sellado (mm)	Dim. externas		Peso		Nº art.
FR	Cadre	Nombre d'alvéoles	Espace de remplissage (mm)	Dim. extérieures		Poids		Nº d'article
EN	Frame	For No. openings	Packing space (mm)	External dimensions		Weight		Art. No.
				HxW (mm)	HxW (in)	(kg)	(lb)	
	KFO 6x1	1	180 x 120	260 x 159	10.236 x 6.260	1.0	2.094	KFO000060059
	KFO 6x1 with flange	1	180 x 120	420 x 319	16.535 x 12.559	1.6	3.417	KFO100060059

KFO frame, technical information

KFO 型框架, 技术信息 ▶ KFO-Rahmen, technische Daten ▶ Marco KFO, información técnica ▶ Cadre KFO, informations techniques

KFO 6x1



Pos	(mm)	(in)
c	70	2.756
d	Ø 8.2 (8x)	Ø 0.323 (8x)
e	120	4.724
f	140	5.512
g	26	1.024
j	241	9.488
k	222	8.740
t ₁	Wall thickness 墙壁厚度 Wanddicke Grosor de la pared Épaisseur du mur	5-8 0.197-0.315
D	57-60	2.244-2.362

Note: All dimensions are nominal values

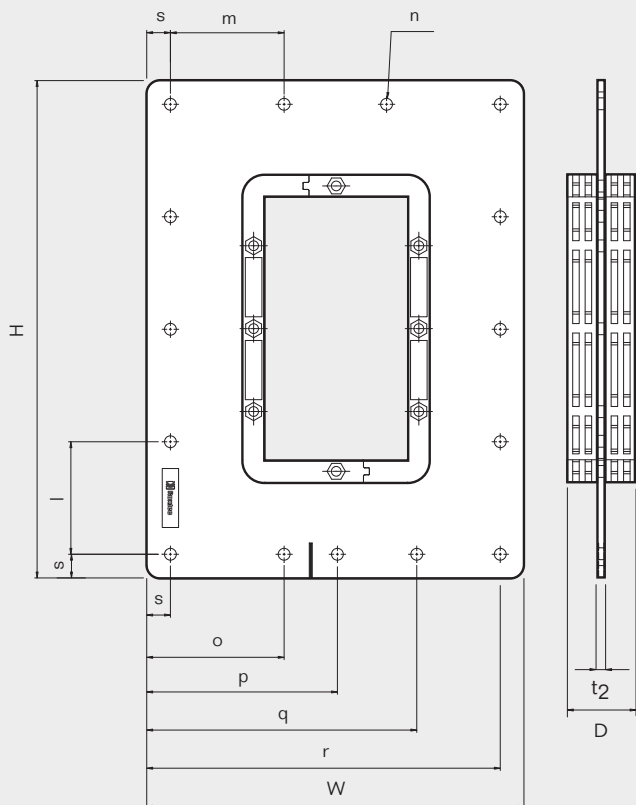
注意: 所有的尺寸都是参考值

Achtung: Alle angegebenen Maße sind Nominalwerte

Nota: Todas las dimensiones son valores nominales

N.B. : toutes les dimensions sont nominales

KFO 6x1 with flange



Pos	(mm)	(in)
l	95 (4x)	3.740 (4x)
m	96 (3x)	3.780 (3x)
n	Ø 10 (23x)	Ø 0.394 (23x)
o	116	4.567
p	160	6.299
q	220	8.661
r	299	11.772
s	20	0.787
t ₂	8	0.315
D	60	2.362

Note: All dimensions are nominal values

注意: 所有的尺寸都是参考值

Achtung: Alle angegebenen Maße sind Nominalwerte

Nota: Todas las dimensiones son valores nominales

N.B. : toutes les dimensions sont nominales

Roxtec ComPlus frame



EN The Roxtec ComPlus is a light-weight, flanged composite frame solution. Frame parts can be combined to make different numbers of openings in width.

- For use with Group RM components
- Attachment by bolting or riveting
- Knock-out covers

CN Roxtec ComPlus 型为轻型复合框架解决方案。框架零件的不同组合在宽度方向上可以形成不同开口。

- 适用于RM组件
- 螺栓或铆钉固定安装
- 顶杆套

DE Der Roxtec ComPlus ist ein Verbundrahmen mit geringem Gewicht. Lässt sich aus Einzelteilen zu verschiedenen Kombinationen zusammensetzen.

- Zur Verwendung mit Komponenten der Gruppe RM
- Schraub- oder Nietmontage
- Mit ausschlagbaren Deckplatten

ES El ComPlus de Roxtec es un marco compuesto ligero. Combina distintas secciones para crear diversas aberturas.

- Uso con componentes del grupo RM
- Adhesión mediante atornilladura o remachado
- Incluye ala y cubiertas extraíbles integradas

FR Le cadre ComPlus Roxtec est une solution de cadre en composite léger. Il associe les parties du cadre pour créer différentes ouvertures.

- Pour composants du Groupe RM
- Fixation par boulonnage ou rivetage
- Constructions en une ou plusieurs ouvertures

ComPlus frame, PA 6, 30% GF

ComPlus 型框架, PA 6, 30% GF » ComPlus-Rahmen, PA 6, 30 % Glasfaser »
Marco ComPlus, PA 6, 30% de fibra de vidrio » Cadre Complus, PA 6, 30 % fibre de verre



ComPlus frame side section



ComPlus frame mid section

Parts needed for a complete solution



page 25



page 157



page 160



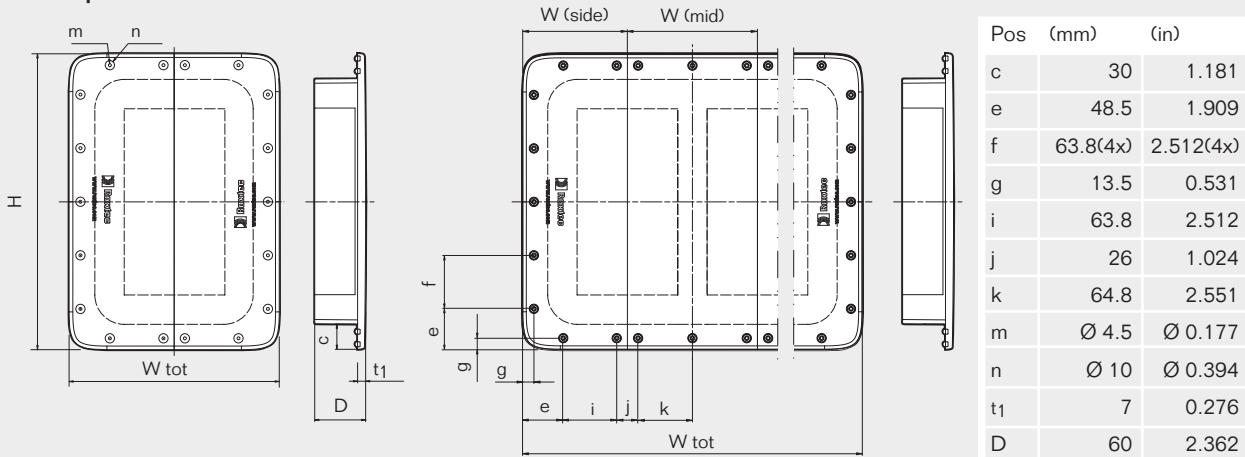
page 165

See also Installation guidelines on page 189.

RATINGS	IP: 54
----------------	--------

CN DE ES FR EN	框架 Rahmen Marco Cadre Frame	Parts	外部尺寸 (D 60 毫米) HxW (毫米) HxW (英寸)		重量 (千克) (磅)		货号
			HxW (mm)	HxW (in.)	(kg)	(lb)	
			Außenmaße (D 60 mm)		Gewicht		Art.-Nr.
			Dim. externas (D 60 mm)		Peso		Nº art.
			Dim. extérieures (D 60 mm)		Poids		Nº d'article
			External dimensions (D 60 mm)		Weight		Art. No.
	ComPlus frame side section	1	352 x 125	13.858 x 4.921	1.0	2.094	CPFS006006010
	ComPlus frame mid section	1	352 x 156	13.858 x 6.142	1.2	2.756	CPMS006006011

Complete solution:



$W_{tot} = 250 \text{ mm} + (\text{No of mid sections} \times 156 \text{ mm})$

$W_{tot} = 9.843'' + (\text{No of mid sections} \times 6.142'')$

For a complete frame, you need:

Frame	size	side section	mid section	packing space
ComPlus	6x1	2	0	180x120
ComPlus	6x2	2	1	180x120x2
ComPlus	6x3	2	2	180x120x3

Note: All dimensions are nominal values

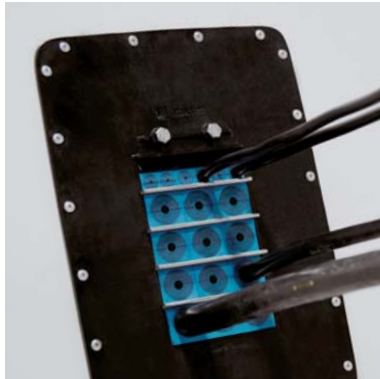
注意: 所有的尺寸都是参考值

Achtung: Alle angegebenen Maße sind Nominalwerte

Nota: Todas las dimensiones son valores nominales

N.B. : toutes les dimensions sont nominales

Roxtec ComShelt™



DE Roxtec ComShelt™ ist eine Dichtungssatzlösung für Kabel und Rohre verschiedener Größen. Der leichte Verbundrahmen mit eingebauter Kompressionseinheit wurde für die Verwendung in Telekommunikations-Stationen und Schaltschränken entwickelt.

- Erhältlich in zwei verschiedenen Größen
- Zur Verwendung mit RM-Modulen
- Befestigung mittels Schrauben oder Nieten

EN The Roxtec ComShelt™ is a sealing kit solution for cables and pipes of different sizes. The light-weight composite frame with integrated compression unit is designed for use in telecom shelters and cabinets.

- Available in two different sizes
- For use with RM modules
- Attached by bolting or riveting

ES El ComShelt™ de Roxtec es una solución de kit de sellado para cables y tuberías de tamaños distintos. El marco ligero de material compuesto con unidad de compresión integrada se ha diseñado para uso en armarios y casetas de telecomunicaciones.

- Disponible en dos tamaños distintos
- Para uso con módulos RM
- Se fija con pernos o remaches

CN Roxtec ComShelt™ 是适合不同规格电缆和管道的密封套件解决方案。带有集成压紧装置的轻质框架是专为机柜和箱柜而设计的。

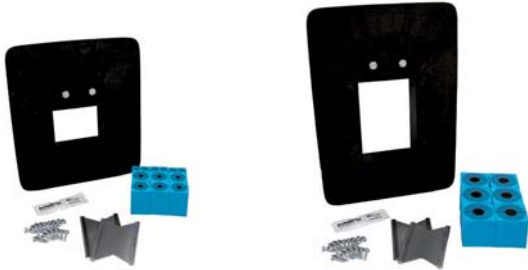
- 有二种不同的规格可供选择
- 适用于 RM 模块
- 采用螺栓或铆钉安装

FR Le Roxtec ComShelt™ est un système d'étanchéité en kit pour les câbles et tuyauteries de différentes tailles. Ce cadre composite léger a une unité de compression intégrée et est conçu pour les shelters et armoires de télécommunication.

- Disponible en deux tailles différentes
- À utiliser avec les modules RM
- Fixation par boulons ou rivets

ComShelt™ kit, integrated compression unit, composite PA 6.6 33% GF

ComShelt™ 套件、压紧装置、33%玻纤增强尼龙 6.6 复合材料 ▶ ComShelt™ Kit, integrierte Kompressionseinheit, Verbundwerkstoff PA 6.6 33% GF ▶ Kit ComShelt™, unidad de compresión integrado, material compuesto PA 6.6 33% GF ▶ Kit ComShelt™ à unité de compression intégrée en matériau composite (PA 6.6 33% GF)



ComShelt™ S

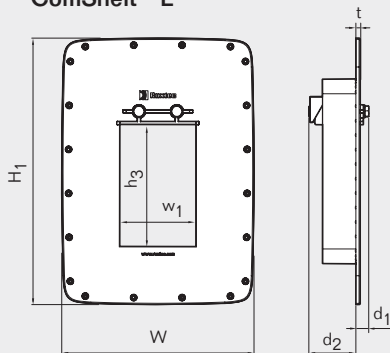
ComShelt™ L

See also Installation guidelines on page 189.

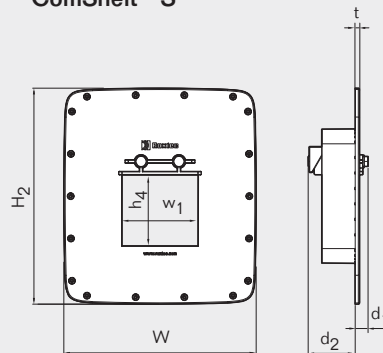
RATINGS IP: 55

CN DE ES FR EN	所能密封电缆/管道的直径范围和数量			重量 (千克) (磅)		货号	
	Durchmesserbereich und Anzahl der Kabel/Rohre			Gewicht (kg) (lb)		Art.-Nr.	
	Intervalo de diámetros y número de cables/ tuberías			Peso (kg) (libra)		Nº art.	
	Plage des diamètres et nombre de traversants possibles			Poids (kg) (lb)		Nº d'article	
	Diameter range and number of cables/pipes			Weight (kg) (lb)		Art No.	
	0+3.5-16.5 mm (RM 20w40)	0+9.5-32.5 mm (RM 40 10-32)	0+24-54 mm (RM 60 24-54)				
	ComShelt™ L/6			6 cables/pipes		3.9 8.59	CSL000000006
	ComShelt™ L/18			12 cables/pipes		3.9 8.59	CSL000000018
	ComShelt™ S/12			6 cables/pipes		2.8 6.17	CSS000000012
	ComShelt™ S/30			30 cables/pipes		2.8 6.17	CSS000000030

ComShelt™ L



ComShelt™ S



Pos	(mm)	(in)
H ₁	422	16.614
H ₂	342	13.465
W	305	12.008
t	7	0.276
h ₃	180	7.087
h ₄	100	3.937
w ₁	120	4.724
d ₁	20	0.787
d ₂	70	2.756

Note: All dimensions are nominal values
 注意：所有的尺寸都是参考值
 Achtung: Alle angegebenen Maße sind Nominalwerte
 Nota: Todas las dimensiones son valores nominales
 N.B. : toutes les dimensions sont nominales

Roxtec ComSeal™ LW



EN The Roxtec ComSeal™ LW is a light-weight and area efficient cable and pipe sealing solution for cabinets. The frames are made out of cast aluminum and the solutions are approved for IP 44 and UL/NEMA 3R. They are equipped with adaptable sealing modules and supplied as readymade kits.

- Available in six different sizes
- For use with Roxtec EM modules
- Attached on inside or outside of cabinet
- Version available for the FL 21 cut-out

CN 烙克赛克 ComSeal™ LW 是高效利用空间的用于箱柜的轻质电缆和管道密封解决方案。该框架采用铸铝制成，并通过IP 44和UL/NEMA 3R认证。配备可调节的密封模块，并以套件形式供货。

- 有6种不同的大小可供选择
- 可配合烙克赛克EM模块使用
- 安装在箱柜的内部或外部
- 匹配FL 21标准开孔

DE Der Roxtec ComSeal™ LW ist eine leichte und flächeneffiziente Kabel- und Rohrdurchführung für Schränke. Die Rahmen bestehen aus Aluminiumguss und die Lösungen sind nach IP 44 und UL/NEMA 3R zugelassen. Sie sind mit anpassbaren Dichtungsmodulen ausgestattet und werden als gebrauchsfertige Bausätze geliefert.

- Verfügbar in sechs verschiedenen Größen
- Zur Verwendung mit Roxtec EM-Modulen
- Zur Anbringung innen oder außen am Schrank
- Version für den FL 21-Ausschnitt ist verfügbar

ES ComSeal™ LW de Roxtec es una solución de sellado para cables y tuberías para armarios ligera y con eficiencia de área. Los marcos son de aluminio fundido y las soluciones han sido aprobadas como IP 55 y UL/NEMA 3R. Cuentan con módulos adaptables de sellado y se suministran en forma de kits listos para utilizar.

- Disponible en seis tamaños distintos
- Para uso con módulos Roxtec EM
- Para instalación dentro o fuera del Armario
- Versión disponible para el corte FL 21

FR Le ComSeal™ LW Roxtec est une solution d'étanchéité de câble et de tuyauterie légère et efficace en termes de surface pour les armoires et coffrets. Les cadres sont en fonte d'aluminium et les solutions sont certifiées IP 44 et UL / NEMA 3R. Ils sont équipés de modules d'étanchéité adaptables et livrés sous la forme de kits prêts à l'emploi.

- Disponible en six tailles différentes
- A utiliser avec les modules EM Roxtec
- A fixer à l'intérieur ou à l'extérieur de l'armoire ou du coffret
- Version disponible pour la découpe FL 21

ComSeal™ LW kit, integrated compression unit, aluminum

ComSeal™ LW 框架, 集成压紧装置, 铝 ▶ ComSeal™ LW Rahmen, integrierte Kompressionseinheit, Aluminium ▶ Marcos ComSeal™ LW, unidad de compresión integrada, aluminio ▶ ComSeal™ LW, unité de compression intégrée, aluminium nickelé en surface



ComSeal™ LW 6



ComSeal™ LW 12



ComSeal™ LW 12 FL 21



ComSeal™ LW 16

See also Installation guidelines on page 189.

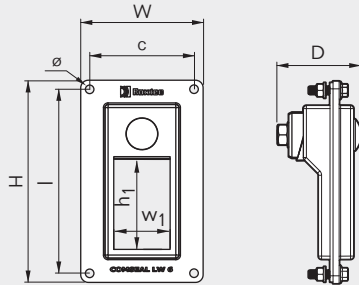
RATINGS	IP: 44	UL/NEMA: 3R
---------	--------	-------------

CN	套件	所能密封电缆/管道的直径范围和数量			重量 (千克) (磅)		货号
	DE	Kit	Durchmesserbereich und Anzahl der Kabel/Rohre			Gewicht (kg) (lb)	Art.-Nr.
ES	Kit	Intervalo de diámetros y número de cables/tuberías			Peso (kg) (libra)	Nº art.	
FR	Kit	Plage des diamètres et nombre de traversants possibles			Poids (kg) (lb)	Nº d'article	
EN	Kit	Diameter range and number of cables/pipes			Weight (kg) (lb)		Art No.
		0+3.5-10.5 mm 0+0.138-0.413 in (EM 13.3w40)	0+3.5-16.5 mm 0+0.138-0.650 in (EM 20w40)	0+9.5-32.5 mm 0+0.374-1.280 in (EM 40 10-32)			
	ComSeal™ LW 6/3		2 cables/pipes	1 cable/pipe	0.322	0.710	107788
	ComSeal™ LW 6/6		6 cables/pipes		0.322	0.710	107789
	ComSeal™ LW 6/12	12 cables/pipes			0.322	0.710	107790
	ComSeal™ LW 12/3			3 cables/pipes	0.445	0.981	107791
	ComSeal™ LW 12/6		4 cables/pipes	2 cables/pipes	0.445	0.981	107792
	ComSeal™ LW 12/9		8 cables/pipes	1 cable/pipe	0.445	0.981	107793
	ComSeal™ LW 12/12		12 cables/pipes		0.445	0.981	108020
	ComSeal™ LW 12/3 FL 21			3 cables/pipes	0.488	1.076	107799
	ComSeal™ LW 12/6 FL 21		4 cables/pipes	2 cables/pipes	0.488	1.076	107800
	ComSeal™ LW 12/9 FL 21		8 cables/pipes	1 cables/pipes	0.488	1.076	107802
	ComSeal™ LW 12/12 FL 21		12 cables/pipes		0.488	1.076	108018
	ComSeal™ LW 16/4			4 cables/pipes	0.536	1.180	107794
	ComSeal™ LW 16/7		4 cables/pipes	3 cables/pipes	0.536	1.180	107795
	ComSeal™ LW 16/10		8 cables/pipes	2 cables/pipes	0.536	1.180	107796
	ComSeal™ LW 16/16		16 cables/pipes		0.536	1.180	107797

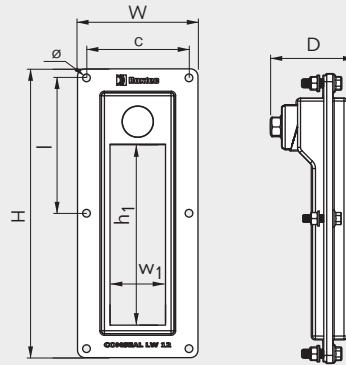
ComSeal™ LW frame, technical information

ComSeal™ LW 框架, 技术信息 » ComSeal™ LW Rahmen, technische Daten » Marcos ComSeal™ LW, información técnica » Cadres ComSeal™ LW, informations techniques

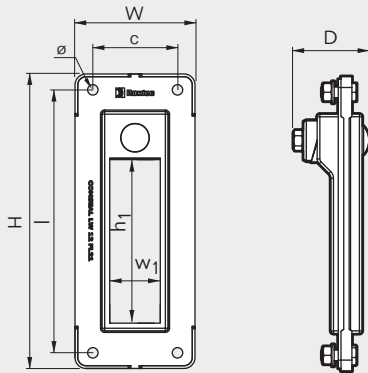
ComSeal™ LW 6



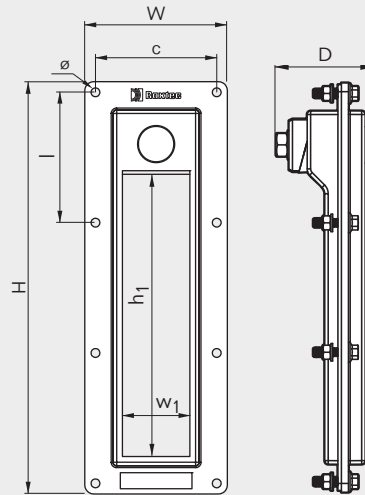
ComSeal™ LW 12



ComSeal™ LW 12 FL 21



ComSeal™ LW 16



For ComSeal™ LW 12 FL 21: If the wall is thinner than 2 mm, a Roxtec ComSeal 12 counter flange 2CV0001020219 is recommended (not supplied in the kit)

	ComSeal™ LW 6		ComSeal™ LW 12		ComSeal™ LW 12 FL 21		ComSeal™ LW 16	
Pos	(mm)	(in)	(mm)	(in)	(mm)	(in)	(mm)	(in)
c	68.5	2.697	68.5	2.697	62	2.441	68.5	2.697
D	55	2.165	55	2.165	55	2.165	55	2.165
H	133	5.236	193	7.598	216	8.504	233	9.173
h ₁	60	2.362	120	4.724	120	4.724	160	6.299
l	121	4.764	90.5	3.583	193	7.598	73.5	2.913
w ₁	40	1.575	40	1.575	40	1.575	40	1.575
W	80.5	3.169	80.5	3.169	88	3.465	80.5	3.169
ø	5.5	0.217	5.5	0.217	8.5	0.335	5.5	0.217

Note: All dimensions are nominal values

注意: 所有的尺寸都是参考值

Achtung: Alle angegebenen Maße sind Nominalwerte

Nota: Todas las dimensiones son valores nominales

N.B. : toutes les dimensions sont nominales

Roxtec ComSeal™



EN The Roxtec ComSeal™ is a light-weight and area efficient cable sealing solution for cabinets. The frames are made out of cast aluminum and the solutions are approved for IP 55 and UL/NEMA 12, 12K. They are equipped with adaptable sealing modules and supplied as readymade kits.

- Available in six different sizes
- For use with Group CM components
- Attached on inside or outside of cabinet

ES ComSeal™ de Roxtec es una solución de sellado de cables para armarios ligera y eficaz. Los marcos son de aluminio fundido y las soluciones han sido aprobadas como IP 55 y UL/NEMA 12, 12K. Cuentan con módulos adaptables de sellado y se suministran en forma de kits listos para utilizar.

- Disponible en seis tamaños
- Para uso con componentes del Grupo CM
- Para instalación dentro o fuera del armario

CN 烙克赛克 ComSeal™ 是高效利用空间的用于箱柜的轻质电缆密封解决方案。框架采用铸铝制作，并经IP 55和UL/NEMA 12、12K认证。配备可调节的密封模块，并以套件形式供货。

- 6种规格可供选择
- 与 CM 系列产品组件共同使用
- 安装在箱柜的内部或外部

FR Le ComSeal™ Roxtec est une solution d'étanchéité de câble légère et efficace en termes de surface pour les armoires et coffrets. Les cadres sont fabriqués en fonte d'aluminium et les solutions sont certifiées IP 55 et UL / NEMA 12, 12K. Ils sont équipés de modules d'étanchéité adaptables et livrés sous la forme de kits prêts à l'emploi.

- Disponible en six tailles différentes
- A utiliser avec les composants du groupe CM
- A fixer à l'intérieur ou à l'extérieur du boîtier

DE Der Roxtec ComSeal™ AISI 316L ist eine flächeneffiziente Kabeldurchführung für Schränke. Die Rahmen bestehen aus gegossenem Edelstahl gemäß AISI 316 um Korrosionen zu vermeiden. Das Produkt ist nach IP 55 und UL/NEMA 12, 12K zugelassen, verfügt über anpassbare Dichtungsmodule und wird als gebrauchsfertiger Bausatz geliefert.

- Verfügbar in sechs verschiedenen Größen.
- Zur Verwendung mit Komponenten der Gruppe CM
- Zur Anbringung innen oder außen am Schrank

ComSeal™ kit, integrated compression unit, aluminum

ComSeal™ 框架, 集成压紧装置, 铝 ▶ ComSeal™ Rahmen, integrierte Kompressionseinheit, Aluminium ▶ Marcos ComSeal™, unidad de compresión integrada, aluminio ▶ ComSeal™, unité de compression intégrée, aluminium nickelé en surface



ComSeal™ 10



ComSeal™ 12



ComSeal™ 15



ComSeal™ 16



ComSeal™ 30



ComSeal™ 32

See also Installation guidelines on page 189.

RATINGS	IP: 55	UL/NEMA: 3, 12, 12K
---------	--------	---------------------

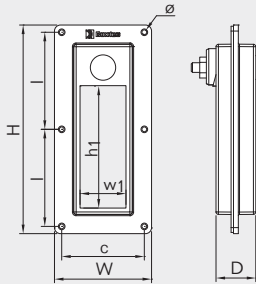
CN DE ES FR EN	套件	所能密封电缆/管道的直径范围和数量			重量 (千克) (磅)		货号
	Kit	Durchmesserbereich und Anzahl der Kabel/Rohre			Gewicht (kg) (lb)		Art.-Nr.
	Kit	Intervalo de diámetros y número de cables/tuberías			Peso (kg) (libra)		Nº art.
	Kit	Plage des diamètres et nombre de traversants possibles			Poids (kg) (lb)		Nº d'article
	Kit	Diameter range and number of cables/pipes			Weight (kg) (lb)		Art No.
		0+3.5-16.5 mm 0+0.138-0.650 in (CM 20W40)	0+9.5-32.5 mm 0+0.374-1.280 in (CM 40 10-32)	0+28-43 mm 0+1.102-1.693 in (CM 50)			
	ComSeal™ 10/4	2 cables/pipes	2 cables/pipes		0.515	1.13	105299
	ComSeal™ 10/7	6 cables/pipes	1 cable/pipe		0.515	1.13	105301
	ComSeal™ 10/10	10 cables/pipes			0.515	1.13	105302
	ComSeal™ 12/3		3 cables/pipes		0.61	1.34	105303
	ComSeal™ 12/6	4 cables/pipes	2 cables/pipes		0.61	1.34	105305
	ComSeal™ 12/9	8 cables/pipes	1 cable/pipe		0.61	1.34	105306
	ComSeal™ 12/12	12 cables/pipes			0.61	1.34	105307
	ComSeal™ 15/3			3 cables/pipes	0.91	2.0	105308
	ComSeal™ 16/4		4 cables/pipes		0.666	1.47	105310
	ComSeal™ 16/7	4 cables/pipes	3 cables/pipes		0.666	1.47	105312
	ComSeal™ 16/10	8 cables/pipes	2 cables/pipes		0.666	1.47	105313
	ComSeal™ 16/16	16 cables/pipes			0.666	1.47	105314
	ComSeal™ 30/6			6 cables/pipes	1.40	3.09	105315
	ComSeal™ 32/8		8 cables/pipes		1.259	2.78	105316
	ComSeal™ 32/14	8 cables/pipes	6 cables/pipes		1.259	2.78	105320
	ComSeal™ 32/20	16 cables/pipes	4 cables/pipes		1.259	2.78	105321
	ComSeal™ 32/32	32 cables/pipes			1.259	2.78	105322

ComSeal™ frame, technical information

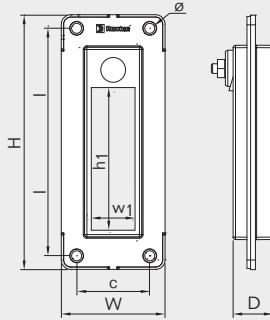
ComSeal™ 框架, 技术信息 | ComSeal™ Rahmen, technische Daten | Marcos ComSeal™, información técnica | Cadres ComSeal™, informations techniques

RECTANGULAR FRAMES

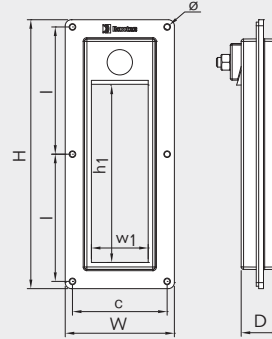
ComSeal™ 10



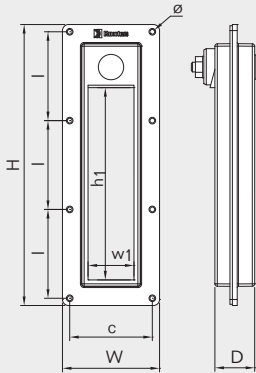
ComSeal™ 12



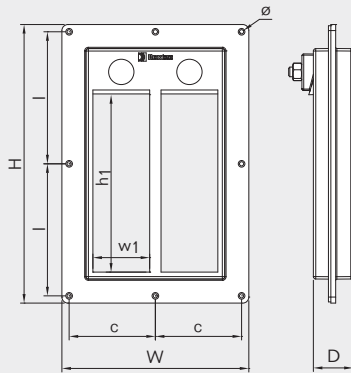
ComSeal™ 15



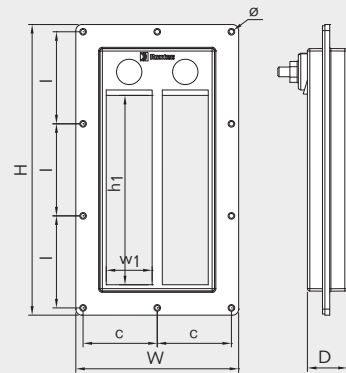
ComSeal™ 16



ComSeal™ 30



ComSeal™ 32



Pos	ComSeal™ 10		ComSeal™ 12		ComSeal™ 15		ComSeal™ 16		ComSeal™ 30		ComSeal™ 32	
	(mm)	(in)	(mm)	(in)	(mm)	(in)	(mm)	(in)	(mm)	(in)	(mm)	(in)
c	68.5	2.697	62	2.441	78.5	3.091	68.5	2.697	71.5	2.815	61.5	2.421
D	33	1.299	33	1.299	33	1.299	33	1.299	33	1.299	33	1.299
H	173	6.811	216	8.504	223	8.780	233	9.173	231	9.094	241	9.488
h ₁	100	3.937	120	4.724	150	5.906	160	6.299	150	5.906	160	6.299
l	80.5	3.169	193	7.598	105.5	4.154	73.7	2.902	109.5	4.311	76.33	3.005
w ₁	40	1.575	40	1.575	50	1.969	40	1.575	50	1.969	40	1.575
W	80.5	3.169	88	3.465	90.5	3.563	80.5	3.169	155	6.102	135	5.315
∅	5.5	0.217	8.5	0.335	5.5	0.217	5.5	0.217	5.5	0.217	5.5	0.217

Note: All dimensions are nominal values

注意: 所有的尺寸都是参考值

Achtung: Alle angegebenen Maße sind Nominalwerte

Nota: Todas las dimensiones son valores nominales

N.B.: toutes les dimensions sont nominales

Roxtec ComSeal™ 12 fits the FL 21 knock-out

Roxtec ComSeal™ 12 适合 FL 21 开孔

Roxtec ComSeal™ 12 ist passend für den FL 21-Ausschnitt

Roxtec ComSeal™ 12 sirve con corte FL 21

Roxtec ComSeal™ 12 correspond à la barrière désactivante FL 21

Roxtec ComSeal™ AISI 316



EN The Roxtec ComSeal™ AISI 316 is an area efficient cable sealing solution for cabinets. The frames are made of cast acid-proof stainless steel, AISI 316, in order to withstand corrosive environments. It is approved for IP 55 and UL/NEMA 12, 12K, equipped with adaptable sealing modules and supplied as readymade kits.

- Available in three different sizes
- For use with Group CM components
- Attached on inside or outside of cabinet

CN 烙克赛克 ComSeal™ AISI 316L是高效利用空间的箱柜电缆密封解决方案。该框架采用耐酸不锈钢AISI 316制成，可在腐蚀性环境中使用。通过了 IP 55 和UL/NEMA 12、12K认证，配备可调节的密封模块，并以套件形式供货。

- 有3种不同大小可供选择
- 与 CM 系列产品组件共同使用
- 安装在箱柜的内部或外部

DE Der Roxtec ComSeal™ AISI 316 ist eine flächeneffiziente Kabeldurchführungslösung für Schaltschränke. Die Rahmen bestehen aus gegossenem und säurefestem Edelstahl gemäß AISI 316, um korrosiven Umgebungen zu widerstehen. Das Produkt ist nach IP 55 und UL/NEMA 12, 12K zugelassen, verfügt über anpassbare Dichtungsmodule und wird als gebrauchsfertiger Bausatz geliefert.

- Verfügbar in drei verschiedenen Größen
- Zur Verwendung mit Komponenten der Gruppe CM
- Zur Anbringung innen oder außen am Schrank

ES Roxtec ComSeal™ AISI 316 es una solución de sellado para cables para armarios con eficiencia de área. Los marcos son de acero inoxidable fundido a prueba de ácidos, AISI 316, para entornos corrosivos. Han sido aprobados como IP 55 y UL/NEMA 12, 12K, y cuentan con módulos adaptables de sellado y se suministran en forma de kits listos para utilizar.

- Disponible en tres tamaños distintos
- Para uso con componentes del Grupo CM
- Para instalación dentro o fuera del armario

FR Le ComSeal™ AISI 316 Roxtec est une solution d'étanchéité de câble légère et efficace en termes de surface pour les armoires et coffrets. Les cadres sont faits en acier inoxydable, AISI 316, résistant à l'acide et aux environnements corrosifs. Certifiés IP 55 et UL / NEMA 12, 12K, ils sont équipés de modules d'étanchéité adaptables et livrés sous la forme de kits prêts à l'emploi.

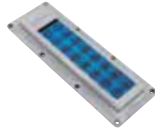
- Disponible en trois tailles différentes
- A utiliser avec les composants du groupe CM
- A fixer à l'intérieur ou à l'extérieur du boîtier

ComSeal™ AISI 316 kit, integrated compression unit, acid proof, stainless steel

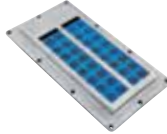
ComSeal™ AISI 316 套件，内置压紧装置，耐酸，不锈钢 ▶ ComSeal™ AISI 316 Rahmen, integrierte Kompressions-einheit, säurefester, rostfreier Edelstahl ▶ Marcos ComSeal™ AISI 316, unidad de compresión integrada, en acero inoxidable a prueba de ácidos ▶ ComSeal™ AISI 316, unité de compression intégrée, acier inoxydable résistant aux acides



ComSeal™ 10 AISI 316



ComSeal™ 16 AISI 316



ComSeal™ 32 AISI 316

See also Installation guidelines on page 189.

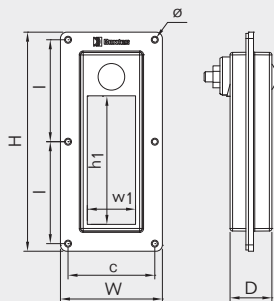
RATINGS	IP: 55	UL/NEMA: 3, 12, 12K
---------	--------	---------------------

CN	套件	所能密封电缆/管道的直径范围和数量		重量 (千克) (磅)		货号
	Kit	Durchmesserbereich und Anzahl der Kabel/Rohre		Gewicht (kg) (lb)		Art.-Nr.
DE	Kit	Intervalo de diámetros y número de cables/tuberías		Peso (kg) (libra)		Nº art.
	Kit	Plage des diamètres et nombre de traversants possibles		Poids (kg) (lb)		Nº d'article
ES	Kit	Diameter range and number of cables/pipes		Weight (kg) (lb)		Art No.
	Kit	Diameter range and number of cables/pipes		Weight (kg) (lb)		Art No.
		0+3.5-16.5 mm 0+0.138-0.650 in (CM 20W40)	0+9.5-32.5 mm 0+0.374-1.280 in (CM 40 10-32)			
	ComSeal™ 10/4 AISI 316	2 cables/pipes	2 cables/pipes	1.096	2.42	105676
	ComSeal™ 10/7 AISI 316	6 cables/pipes	1 cable/pipe	1.096	2.42	105677
	ComSeal™ 10/10 AISI 316	10 cables/pipes		1.096	2.42	105678
	ComSeal™ 16/4 AISI 316		4 cables/pipes	1.407	3.11	105679
	ComSeal™ 16/7 AISI 316	4 cables/pipes	3 cables/pipes	1.407	3.11	105680
	ComSeal™ 16/10 AISI 316	8 cables/pipes	2 cables/pipes	1.407	3.11	105681
	ComSeal™ 16/16 AISI 316	16 cables/pipes		1.407	3.11	105682
	ComSeal™ 32/8 AISI 316		8 cables/pipes	2.395	5.28	105683
	ComSeal™ 32/14 AISI 316	8 cables/pipes	6 cables/pipes	2.395	5.28	105684
	ComSeal™ 32/20 AISI 316	16 cables/pipes	4 cables/pipes	2.395	5.28	105685
	ComSeal™ 32/32 AISI 316	32 cables/pipes		2.395	5.28	105686

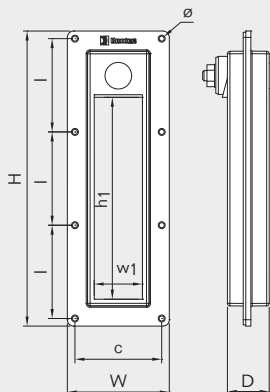
ComSeal™ AISI 316 kit, integrated compression unit, acid proof, stainless steel

ComSeal™ AISI 316 套件，内置压紧装置，耐酸，不锈钢 ▶ ComSeal™ AISI 316 Rahmen, integrierte Kompressions-einheit, säurefester, rostfreier Edelstahl ▶ Marcos ComSeal™ AISI 316, unidad de compresión integrada, en acero inoxidable a prueba de ácidos ▶ ComSeal™ AISI 316, unité de compression intégrée, acier inoxydable résistant aux acides

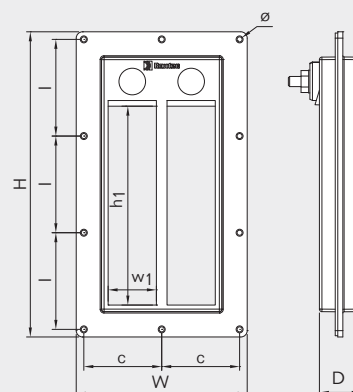
ComSeal™ 10 AISI 316



ComSeal™ 16 AISI 316



ComSeal™ 32 AISI 316



Pos	ComSeal™ 10 AISI 316		ComSeal™ 16 AISI 316		ComSeal™ 32 AISI 316	
	(mm)	(in)	(mm)	(in)	(mm)	(in)
c	68.5	2.697	68.5	2.697	61.5	2.421
D	33	1.299	33	1.299	33	1.299
H	173	6.811	233	9.173	241	9.488
h ₁	100	3.93	160	6.299	160	6.299
l	80.5	3.169	73.7	2.902	76.33	3.005
w ₁	40	1.575	40	1.575	40	1.575
W	80.5	3.169	80.5	3.169	135	5.315
ø	5.5	0.217	5.5	0.217	5.5	0.217

Note: All dimensions are nominal values

注意：所有的尺寸都是参考值

Achtung: Alle angegebenen Maße sind Nominalwerte

Nota: Todas las dimensiones son valores nominales

N.B. : toutes les dimensions sont nominales

Roxtec CF 8/CF 32 frames



EN The Roxtec CF 8 and CF 32 entry seals are made from cast aluminum. Compression unit is integrated in the frame.

- For use with Group CM components
- Attachment by bolting
- Available in kits

CN Roxtec CF 8 及 CF 32 入口密封组件由铸铝制成。框架内集成有压缩装置。

- 适用于CM组件
- 螺栓安装
- 提供套件

DE Die Roxtec CF 8 und CF 32 Kabeldurchführungen bestehen aus Aluguss. Die Kompressionseinheit ist im Rahmen integriert.

- Zur Verwendung mit Komponenten der Gruppe CM
- Schraubmontage
- Als Kits erhältlich

ES Los sellos de entrada CF 8 y CF 32 de Roxtec están fabricados en aluminio fundido. La unidad de compresión está integrada en el marco.

- Uso con componentes del grupo CM
- Adhesión por atornilladura
- Disponibles en kits

FR Les joints d'étanchéité CF 8 et CF 32 Roxtec sont réalisés en aluminium coulé. L'unité de compression est intégrée au cadre.

- Pour composants du Groupe CM
- Fixation par boulonnage
- Disponible en kits

CF 8/CF 32 frame/kit, integrated compression unit, aluminum

CF 8/ CF 32 框架/套件、压紧装置、铝合金 ▶ CF 8/ CF 32 Rahmen/Kit, integrierte Kompressionseinheit, Aluminium
 ▶ Kit/marco CF 8/CF 32, unidad de compresión integrada, aluminio ▶ Cadres / Kit CF8 / CF32, unité de compression intégrée, aluminium nickelé en surface



CF 8



CF 32

See also Installation guidelines on page 189.

Parts needed for a complete solution



page 34



page 165

RATINGS IP: 66/67 UL/NEMA: 4, 4X, 12, 13

CN	框架	框架开孔数量	密封空间 (毫米)	外部尺寸 (毫米)		重量		货号
	DE	Rahmenöffnungen	Belegraum (mm)	HxW (毫米)	HxW (英寸)	(千克)	(磅)	Art.-Nr.
ES	Marco	Aberturas del marco	Espacio útil de sellado (mm)	Dim. externas HxW (mm) HxW (pulgadas)		Peso (kg) (libra)		Nº art.
FR	Cadre	Nombre d'alvéoles	Espace de remplissage (mm)	Dim. extérieures HxW (mm) HxW (pouces)		Poids (kg) (lb)		Nº d'article
EN	Frame	Frame openings	Packing space (mm)	External dimensions HxW (mm) HxW (in)		Weight (kg) (lb)		Art. No.
	CF 8	1	40x80	140 x 75	5.512 x 2.952	0.6	1.323	CSF000080035
	CF 32	2	40x160	230 x 130	9.055 x 5.118	1.4	3.086	CSF0000320035



CF 8/5



CF 8/8



CF 8/9



CF 32/20



CF 32/32

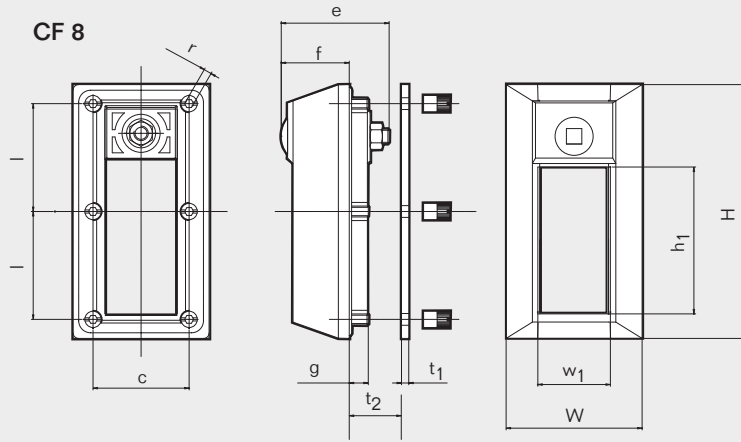


CF 32/41

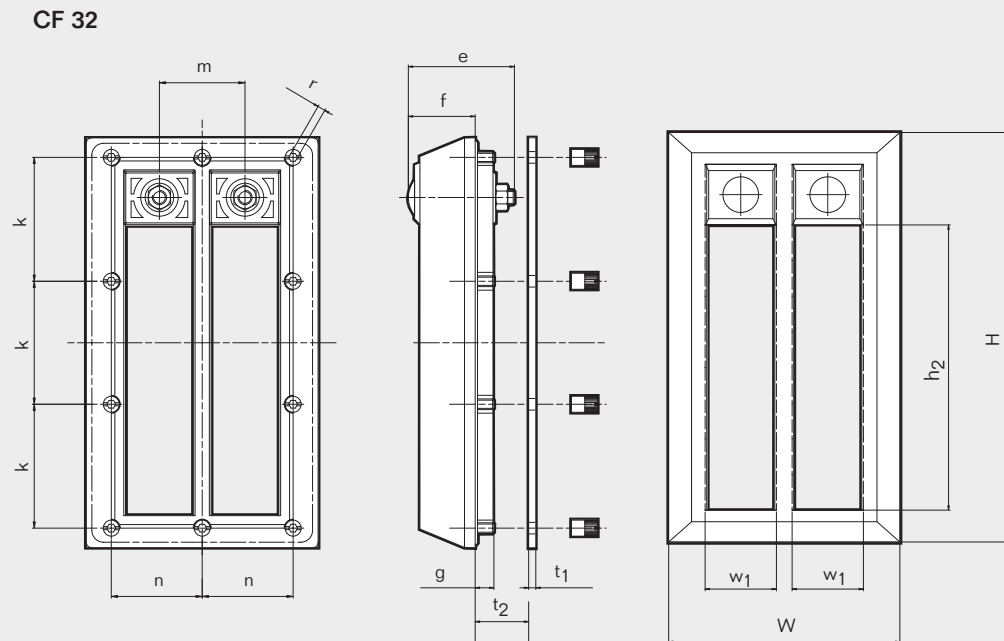
CN	套件	所能密封电缆/管道的直径范围和数量				外部尺寸		重量		货号
	DE	Durchmesserbereich und Anzahl der Kabel/Rohre				HxW (毫米)	HxW (英寸)	(千克)	(磅)	Art.-Nr.
ES	Kit	Intervalo de diámetros y número de cables/ tuberías				Dim. externas HxW (mm) HxW (pulgadas)		Peso (kg) (libra)		Nº art.
FR	Kit	Plage des diamètres et nombre de traversants possibles				Dim. extérieures HxW (mm) HxW (pouces)		Poids (kg) (lb)		Nº d'article
EN	Kit	Diameter range and number of cables/pipes				External dimensions HxW (mm) HxW (in)		Weight (kg) (lb)		Art No.
		0+3.5-10.5 0+0.138-0.413 (CM 15W40)	0+3.5-16.5 0+0.138-0.650 (CM 20w40)	0+10.0-25.0 0+0.394-0.984 (CM 30w40)	0+9.5-32.5 0+0.374-1.280 (CM 40 10-32)					
	CF 8/5		4 cables/pipes		1 cable/pipe	140 x 75	5.512 x 2.952	0.7	1.543	CKT8000000005
	CF 8/8		8 cables/pipes			140 x 75	5.512 x 2.952	0.7	1.543	CKT8000000008
	CF 8/9	6 cables/pipes	2 cables/pipes	1 cable/pipe		140 x 75	5.512 x 2.952	0.7	1.543	CKT0000000009
	CF 32/20		16 cables/pipes		4 cables/pipes	230 x 130	9.055 x 5.118	2.0	4.409	CKT3200000020
	CF 32/32		32 cables/pipes			230 x 130	9.055 x 5.118	2.0	4.409	CKT3200000032
	CF 32/41	24 cables/pipes	16 cables/pipes		1 cable/pipe	230 x 130	9.055 x 5.118	2.0	4.409	CKT3200000041

CF 8/CF 32 frame, technical information

CF 8/CF 32 框架, 技术信息 | CF 8/CF 32 Rahmen, technische Daten | Marcos CF 8/CF 32, información técnica | Cadres CF8/CF32, informations techniques



Pos	(mm)	(in)
c	53	2.087
e	59	2.323
f	38	1.496
g	12	0.472
l	60	2.362
k	70	2.756
m	48	1.890
n	51	2.008
r	SW 4	SW 0.157
t ₁	4	0.157
t ₂	Wall thickness 墙壁厚度 Wanddicke Grosor de la pared Épaisseur du mur	Max 4 Max 0.157
h ₁	80	3.150
h ₂	160	6.299
w ₁	40	1.575



Note: All dimensions are nominal values
 注意: 所有的尺寸都是参考值
 Achtung: Alle angegebenen Maße sind Nominalwerte
 Nota: Todas las dimensiones son valores nominales
 N.B. : toutes les dimensions sont nominales

Roxtec CF 16 frame



EN The Roxtec CF 16 is a low-profile metal frame. Compression is integrated in the frame. Adapter plates available for standardized openings in cabinets.

- For use with Group CM components
- Attachment by bolting
- Available in kits
- Available in powder coated mild steel or stainless steel AISI 304

CN Roxtec CF 16 为适用于横断面金属入口密封框架。框架内集成有压缩装置。适配器板适用于小操作台上的标准开口。

- 适用于CM组件
- 螺栓安装
- 提供套件
- 有粉末涂层低碳钢或AISI 304不锈钢可供选择

DE Der Roxtec CF 16 ist ein Metallrahmen mit flachem Profil für Schränke und Gehäuse. Die Kompressionseinheit ist im Rahmen integriert. Adapterplatten für standardisierte Öffnungen in Schränken lieferbar.

- Zur Verwendung mit Komponenten der Gruppe CM
- Schraubmontage
- Als Kits erhältlich
- Lieferbar in pulverbeschichteter oder in Edelstahl-Ausführung (AISI 304)

ES El CF 16 de Roxtec es un marco metálico de sellado de entrada con perfil bajo para armarios y estructuras. La unidad de compresión está integrada en el marco. Hay disponibles placas de adaptación.

- Uso con componentes del grupo CM
- Adhesión por atomilladura
- Disponibles en kits
- Disponible en acero dulce en polvo revestido o acero inoxidable AISI 304

FR Le cadre CF 16 Roxtec est un cadre d'étanchéité métallique à profil très bas pour les armoires et structures. L'unité de compression est intégrée au cadre. Plaque adaptatrices disponibles.

- Pour composants du Groupe CM
- Fixation par boulonnage
- Disponible en kits
- Disponible en acier doux peint recouvert d'une couche d'époxy ou en acier inoxydable AISI 304

CF 16 frame/kit, powder coated mild steel or stainless steel

CF 16 框架/套件、粉末涂层低碳钢或不锈钢 ▶ CF 16 Rahmen/Kit, Pulverbeschichteter Baustahl oder Edelstahl ▶ Kit/marco CF 16, acero inoxidable o acero dulce revestido ▶ Cadre / Kit CF 16, acier doux peint à la poudre ou acier inoxydable



CF 16



CF 16 Open

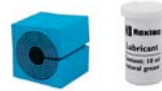


CF 16 AISI 304



CF 16 AISI 304 Open

Parts needed for a complete solution



page 34 page 165

Accessories



page 172

RATINGS	IP: 66/67	UL/NEMA: 4, 4X, 12, 13
----------------	-----------	------------------------

CN DE ES FR EN	框架	框架 开孔数量	密封空间 (毫米)	外部尺寸 (毫米)		重量		货号
	Rahmen	Rahmen- öffnungen	Belegraum (mm)	HxW (毫米)	HxW (英寸)	(千克)	(磅)	Art.-Nr.
	Marco	Aberturas del marco	Espacio útil de sellado (mm)	Dim. externas HxW (mm) HxW (pulgadas)		Peso (kg) (libra)		Nº art.
	Cadre	Nombre d'alvéoles	Espace de remplissage (mm)	Dim. extérieures HxW (mm) HxW (pouces)		Poids (kg) (lb)		Nº d'article
EN	Frame	Frame openings	Packing space (mm)	External dimensions		Weight		Art. No.
	CF 16	1	160 x 40	234 x 93	9.213 x 3.661	1.4	3.086	CSF0000160010
	CF 16 Open	1	160 x 40	234 x 93	9.213 x 3.661	1.4	3.086	CSF1000160010
	CF 16 AISI 304	1	160 x 40	234 x 93	9.213 x 3.661	1.2	2.646	ECF0001600021
	CF 16 AISI 304 Open	1	160 x 40	234 x 93	9.213 x 3.661	1.2	2.646	5CF0000004946



CF 16/4



CF 16/10



CF 16/16

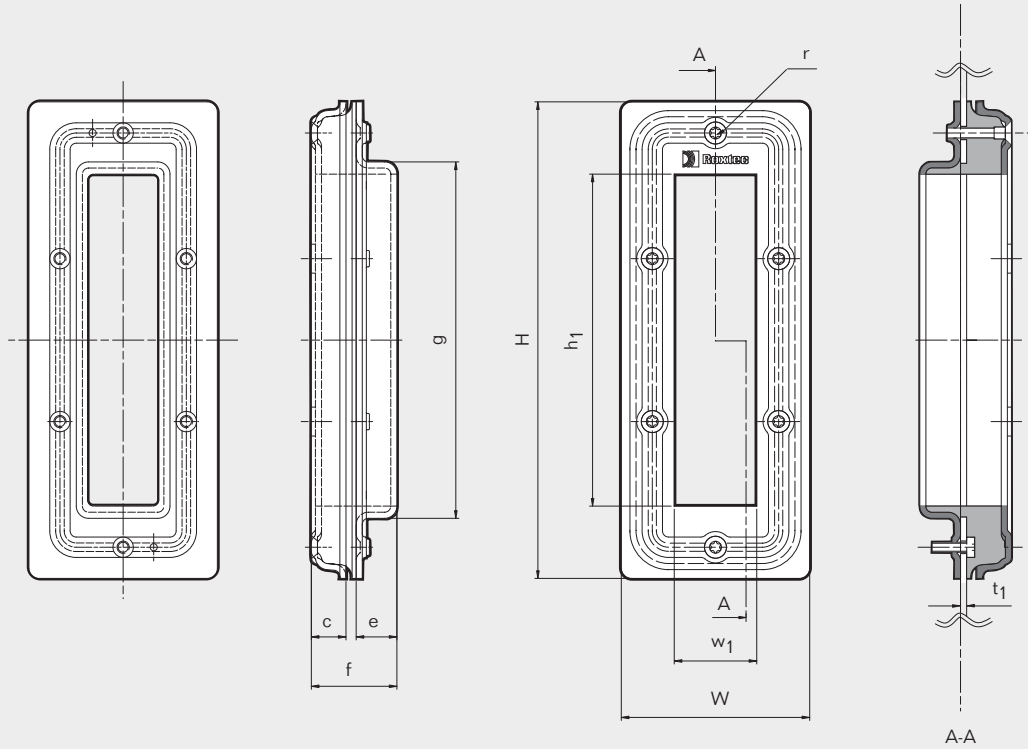


CF 16/19

CN DE ES FR EN	套件	电缆/管道的数量	所能密封电缆/管道的直径范围和数量			外部尺寸		重量		货号
	Kit	Anzahl der Kabel/Rohre	Durchmesserbereich und Anzahl der Kabel/Rohre			HxW (毫米)	HxW (英寸)	(千克)	(磅)	Art.-Nr.
	Kit	Número de cables/tuberías	Intervalo de diámetros y número de cables/tuberías			Dim. externas HxW (mm) HxW (pulgadas)		Peso (kg) (libra)		Nº art.
	Kit	Nombre de câbles/ tuyauteries	Plage des diamètres et nombre de traversants possibles			Dim. extérieures HxW (mm) HxW (pouces)		Poids (kg) (lb)		Nº d'article
EN	Kit	Number of cables/pipes	Diameter range and number of cables/pipes			External dimensions		Weight		Art No.
			0+3.5-10.5 0+0.138-0.413 (CM 15w40)	0+3.5-16.5 0+0.138-0.650 (CM 20W40)	0+9.5-32.5 0+0.374-1.280 (CM 40 10-32)					
	CF 16/4	4 cables/pipes			4 cables/pipes	234 x 93	9.213 x 3.661	1.7	3.748	CKT0008020004
	CF 16/10	10 cables/pipes		8 cables/pipes	2 cables/pipes	234 x 93	9.213 x 3.661	1.7	3.748	CKT0008020010
	CF 16/16	16 cables/pipes		16 cables/pipes		234 x 93	9.213 x 3.661	1.7	3.748	CKT0008020016
	CF 16/19	19 cables/pipes	12 cables/pipes	6 cables/pipes	1 cable/pipe	234 x 93	9.213 x 3.661	1.7	3.748	CKT0008020119

CF 16 frame, technical information

CF 16 框架, 技术信息 » CF 16 Rahmen, technische Daten » Marcos CF 16, información técnica »
Cadre CF 16, informations techniques



Pos	(mm)	(in)	
c	17	0.669	
e	20	0.787	
f	42	1.654	
g	175	6.890	
h1	160	6.299	
w1	40	1.575	
t1	Wall thickness 墙壁厚度 Wanddicke Grosor de la pared Épaisseur du mur	Max 4	Max 0.157
r	SW TX25	SW TX 25	

Note: All dimensions are nominal values
注意: 所有的尺寸都是参考值
Achtung: Alle angegebenen Maße sind Nominalwerte
Nota: Todas las dimensiones son valores nominales
N.B. : toutes les dimensions sont nominales

Roxtec CF 24 frame



EN The Roxtec CF 24 is a bolted together frame made from aluminum. Compression is integrated in the frame. The frame is easily installed around existing cables.

- Attachment by bolting
- Equipped with adaptable modules and supplied as ready-made kits

ES El CF 24 de Roxtec es un marco atornillado fabricado en aluminio. Se puede instalar alrededor de los cables existentes. La compresión está integrada en el marco.

- Adhesión por atornilladura
- Equipado con módulos adaptables y suministrado en forma de kits listos para utilizar

CN Roxtec CF 24 型框架为采用螺栓组装的铝质框架。用于安装在现有电缆周围。框架内集成有压缩装置。

- 螺栓安装
- 备有可调节芯层的模块，产品均成套供货

FR Le cadre CF 24 Roxtec est un cadre boulonné réalisé en aluminium. S'installe autour de câbles existants. La compression est intégrée au cadre.

- Fixation par boulonnage
- Solution équipée de modules adaptables et fournie sous la forme de kits prêts à l'emploi

DE Der Roxtec CF 24 ist ein geteilter Aluminiumrahmen. Er lässt sich um vorhandene Kabel herum verschrauben. Die Kompressionseinheit ist im Rahmen integriert.

- Schraubmontage
- Ausgestattet mit anpassbaren Modulen, Lieferung als einsatzbereite Kits

CF 24 kit, anodized aluminum

CF 24 套件, 铝 ▶ CF 24 Kit, eloxiertes Aluminium ▶ Marco CF 24, Kit CF 24, aluminio anodizado ▶ Kit CF 24 en aluminium anodisé



CF 24/8



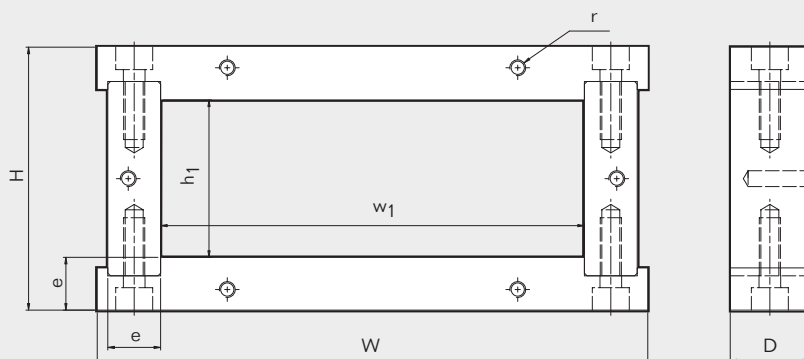
CF 24/12



CF 24/28

RATINGS IP: 66/67 UL/NEMA: 4, 4X, 12, 13

CN DE ES FR EN	套件	电缆/管道的数量	所能密封电缆/管道的直径范围和数量				重量 (千克) (磅)		货号
	Kit	Anzahl der Kabel/Rohre	Durchmesserbereich und Anzahl der Kabel/Rohre				Gewicht (kg) (lb)		Art.-Nr.
	Kit	Número de cables/tuberías	Intervalo de diámetros y número de cables/ tuberías				Peso (kg) (libra)		Nº art.
	Kit	Nombre de câbles/tuyauteries	Plage des diamètres et nombre de traversants possibles				Poids (kg) (lb)		Nº d'article
	Kit	Number of cables/pipes	Diameter range and number of cables/pipes				Weight (kg) (lb)		Art No.
			0+3.5-10.5 0+0.138-0.413 (CM 15w40)	0+3.5-16.5 0+0.138-0.650 (CM 20W40)	0+10.0-25.0 0+0.394-0.984 (CM 30w40)	0+9.5-32.5 0+0.374-1.280 (CM 40 10-32)			
	CF 24/8	8			8 cables/pipes		1.5	3.307	CF00000240035
	CF 24/12	12		8 cables/pipes		4 cables/pipes	1.5	3.307	CF00000241235
	CF 24/28	28	12 cables/pipes	16 cables/pipes			1.5	3.307	CF00000242835



Pos	(mm)	(in)
e	20	0.787
H	100	3.397
h1	60	2.362
W	209	8.228
w1	160	6.299
r	M6	M6
D	30	1.181

If the wall is thinner than 2 mm, a Roxtec CF 24 counter frame 2EPB001024012 is recommended (not supplied in the kit)

如果墙体厚度低于2 mm, 推荐使用 Roxtec CF 24 反向框架2EPB001024012 (不包括在套件中)

Sofern die Wand weniger als 2 mm stark ist, wird ein Roxtec CF 24 Montagerahmen 2EPB001024012 empfohlen (nicht im Bausatz enthalten).

Si la pared tiene menos de 2 mm de espesor, se recomienda un marco Roxtec CF 24 para mostrador 2EPB001024012 (no se suministra en el kit)

Si le mur fait moins de 2 mm d'épaisseur, un contre cadre 2EPB001024012 Roxtec CF 24 est recommandé (non fourni dans le kit)

Note: All dimensions are nominal values

注意: 所有的尺寸都是参考值

Achtung: Alle angegebenen Maße sind Nominalwerte

Nota: Todas las dimensiones son valores nominales

N.B.: toutes les dimensions sont nominales

Roxtec EzEntry™



EN The Roxtec EzEntry™ simplifies cable sealing in cabinets and enclosures. The single-side seal is delivered as a kit, including a composite frame and adaptable modules.

- Available in sizes from 4 to 32 cables
- Integrated compression unit
- Allows pre-terminated cables
- Versions available for the FL 21 knock-out and multipin 24 connector knock-out

ES El sello EzEntry™ de Roxtec simplifica el sellado de cables en armarios y cajas. El sello de un solo lado se suministra en forma de kit e incluye un marco de material compuesto y módulos adaptables.

- Disponible en tamaños para 4 a 32 cables
- Unidad de compresión integrada
- Admite cables conectorizados
- Versiones disponibles para el FL 21 knock-out y el conector multipin 24 knock-out

CN Roxtec EzEntry™ 简化了箱柜和密封装置内的电缆封头。单侧密封件是成套供应的，包括一个组合架和多个可调整模块。

- 可密封外径 4-32mm 的电缆
- 集成的压缩组件
- 允许带有预制端接头的电缆通过
- 可匹配 FL 21 和 24 多芯连接器开孔

FR EzEntry™ de Roxtec simplifie l'étanchéité des câbles dans les boîtiers et armoires. La traversée est fournie sous forme de kit, incluant un cadre composite et des modules adaptables.

- Disponible en tailles de 4 à 32 câbles
- Unité de compression intégrée
- Permet l'utilisation de câbles munis de connecteurs
- Version disponible pour FL 21 et connecteur 24 broches

DE Die Roxtec EzEntry™ vereinfacht die Abdichtung von Kabeln in Schränken und Gehäusen. Die einseitige Dichtung ist als Bausatz mit Verbundrahmen und anpassbaren Modulen erhältlich.

- Erhältlich in Größen von 4 bis 32 Kabel
- Integrierte Kompressionseinheit
- Für bereits angeschlossene Kabel
- Es sind Versionen für FL 21- und Standard-Industriestecker (24 Pol) – Gehäuseausschnitte verfügbar.

EzEntry™ kit, integrated compression unit, PA 66 25% GF

EzEntry™ 套件, 集成压紧装置, PA 66, 25% GF » EzEntry™ Kit, integrierte Kompressionseinheit, PA 66, 25 % Glasfaser » Kit EzEntry™, unidad de compresión integrada, PA 66, 25% de fibra de vidrio » Kit EzEntry™, unité de compression intégrée, PA 66, 25 % fibre de verre



EzEntry™ 4 mini



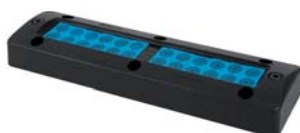
EzEntry™ 4



EzEntry™ 10



EzEntry™ 16



EzEntry™ 24



EzEntry™ 32

Available with stainless steel fasteners upon request to meet requirements in aggressive corrosive environments.

See also Installation guidelines on page 189.

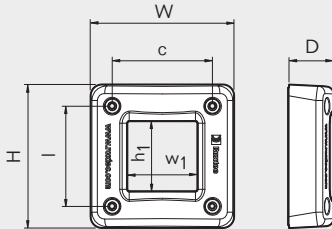
RATINGS	EzEntry™ 4 mini: IP 55, UL/NEMA 12, 13	EzEntry™ 4, 10, 16, 24, 32: IP 66/67, UL/NEMA 4, 4x, 12, 13
---------	--	---

CN DE ES FR EN	套件	所能密封电缆/管道的直径范围和数量						重量 (千克) (磅)		货号
	Kit	Durchmesserbereich und Anzahl der Kabel/Rohre						Gewicht (kg) (lb)		Art.-Nr.
	Kit	Intervalo de diámetros y número de cables/tuberías						Peso (kg) (libra)		Nº art.
	Kit	Plage des diamètres et nombre de traversants possibles						Poids (kg) (lb)		Nº d'article
	Kit	Diameter range and number of cables/pipes						Weight (kg) (lb)		Art No.
		0+3.5-10.5 mm 0+0.138-0.413 in (GM 13.3w40)	0+3.5-16.5 mm 0+0.138-0.650 in (GM 20w40)	0+3.5-16.5 mm 0+0.138-0.650 in (EM 20w40)	0+9.5-32.5 mm 0+0.374-1.280 in (EM 40 10-32)	0+3.5-16.5 mm 0+0.138-0.650 in (CM 20w40)	0+9.5-32.5 mm 0+0.374-1.280 in (CM 40 10-32)			
	EzEntry™ 4 mini/4		4 cables/pipes					0.10	0.22	EZ00000000440
	EzEntry™ 4 mini/9	9 cables/pipes						0.10	0.22	EZ00000000490
	EzEntry™ 4/4			4 cables/pipes				0.13	0.29	EZ00000000044
	EzEntry™ 10/4			2 cables/pipes	2 cables/pipes			0.30	0.65	EZ00000001004
	EzEntry™ 10/7			6 cables/pipes	1 cable/pipe			0.30	0.65	EZ00000001007
	EzEntry™ 10/10			10 cables/pipes				0.30	0.65	EZ00000001010
	EzEntry™ 16/4				4 cables/pipes			0.39	0.86	EZ00000001604
	EzEntry™ 16/10			8 cables/pipes	2 cables/pipes			0.39	0.86	EZ00000001610
	EzEntry™ 16/16			16 cables/pipes				0.39	0.86	EZ00000001616
	EzEntry™ 24/6					6 cables/pipes		0.80	1.77	EZ00000002406
	EzEntry™ 24/15					12 cables/pipes	3 cables/pipes	0.80	1.77	EZ00000002415
	EzEntry™ 24/24					24 cables/pipes		0.80	1.77	EZ00000002424
	EzEntry™ 32/8						8 cables/pipes	1.03	2.27	EZ00000003208
	EzEntry™ 32/20					16 cables/pipes	4 cables/pipes	1.03	2.27	EZ00000003220
	EzEntry™ 32/32					32 cables/pipes		1.03	2.27	EZ00000003232

EzEntry™ 4 mini, 4 and 10 frames, technical information

EzEntry™ 4 mini/4/10 框架, 技术信息 | EzEntry™ 4 mini/4/10 Rahmen, technische Daten | Marcos EzEntry™ 4 mini/4/10, información técnica | Cadres EzEntry™ 4 mini/4/10, informations techniques

EzEntry™ 4 mini



Pos	EzEntry™ 4 mini		EzEntry™ 4		EzEntry™ 10	
	(mm)	(in)	(mm)	(in)	(mm)	(in)
c	53	2.087	53	2.087	32	1.260
D	24	0.945	31	1.220	31	1.220
H	76	2.992	97	3.819	168	6.614
h ₁	40	1.575	40	1.575	100	3.937
l	53	2.087	53	2.087	130	5.118
w ₁	40	1.575	40	1.575	40	1.575
W	76	2.992	70	2.756	70	2.756

Note: All dimensions are nominal values

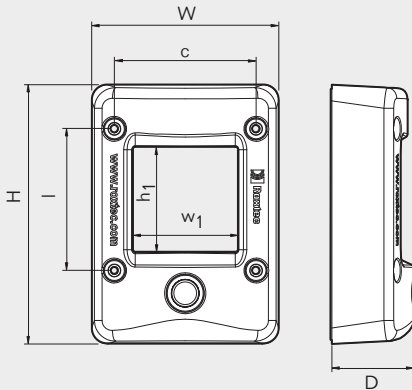
注意：所有的尺寸都是参考值

Achtung: Alle angegebenen Maße sind Nominalwerte

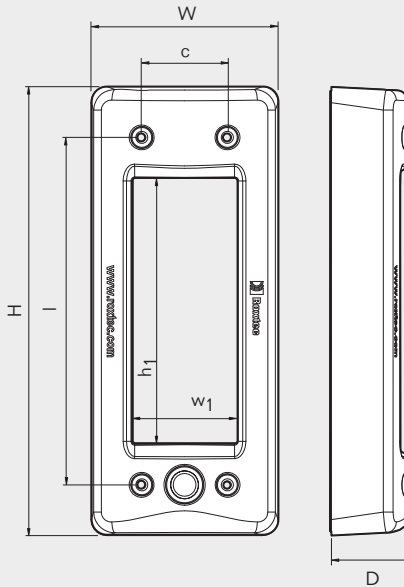
Nota: Todas las dimensiones son valores nominales

N.B. : toutes les dimensions sont nominales

EzEntry™ 4



EzEntry™ 10

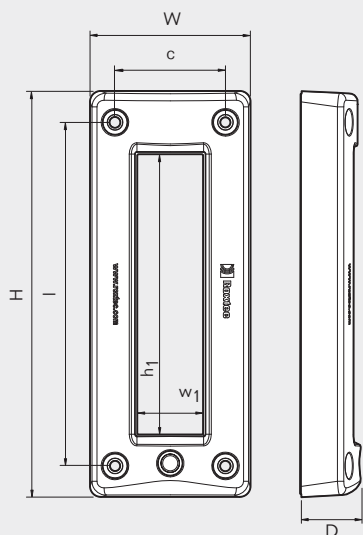


EzEntry™ 16, 24 and 32 frames, technical information

EzEntry™ 16/24/32 框架, 技术信息 | EzEntry™ 16/24/32 Rahmen, technische Daten |

Marcos EzEntry™ 16/24/32, información técnica | Cadres EzEntry™ 16/24/32, informations techniques

EzEntry™ 16



	EzEntry™ 16		EzEntry™ 24		EzEntry™ 32	
Pos	(mm)	(in)	(mm)	(in)	(mm)	(in)
c	62	2.441	62	2.441	62	2.441
D	34	1.339	41	1.614	41	1.614
H	228	8.976	325	12.795	405	15.945
h1	160	6.299	120	4.724	160	6.299
l	193	7.598	123.5	4.862	109	4.291
w1	40	1.575	40	1.575	40	1.575
W	90	3.543	90	3.543	90	3.543

Note: All dimensions are nominal values

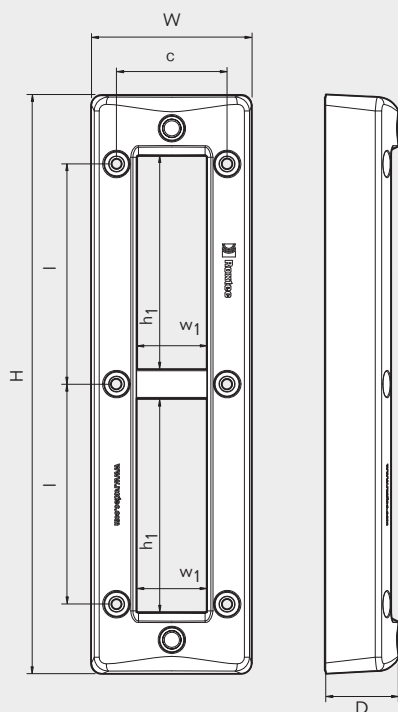
注意: 所有的尺寸都是参考值

Achtung: Alle angegebenen Maße sind Nominalwerte

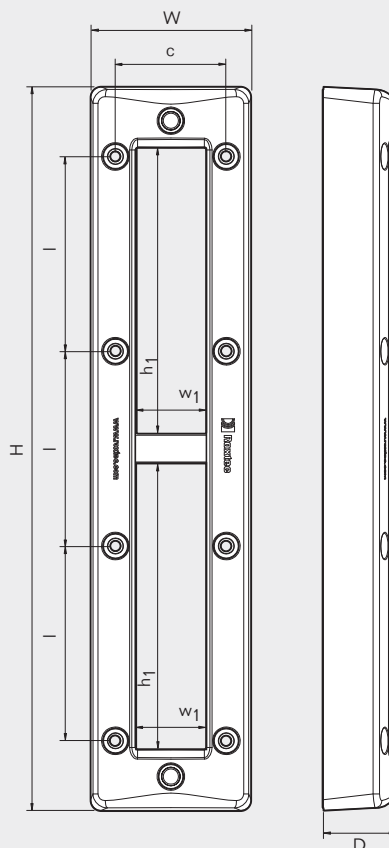
Nota: Todas las dimensiones son valores nominales

N.B. : toutes les dimensions sont nominales

EzEntry™ 24



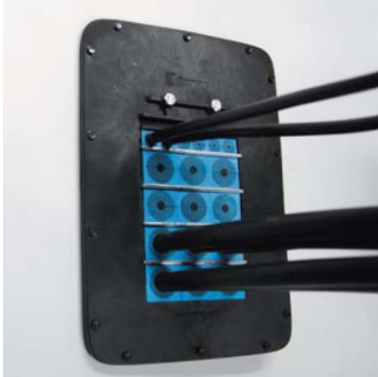
EzEntry™ 32



Roxtec EzEntry™ 16 fits the FL 21 knock-out.

For EzEntry™ 16: If the wall is thinner than 2 mm, a Roxtec EzEntry™ 16 counter frame 2CV0000000016 is recommended (not supplied in the kit)

Roxtec C ComShelt™



EN The Roxtec C ComShelt™ is a sealing kit solution for cables and pipes of different sizes. The light-weight composite frame with integrated compression unit is designed for use in telecom shelters and cabinets. It is available with an additional cover plate for closing a part of the opening until further installation is required.

- For use with CM modules
- Attached by bolting or riveting

ES El ComShelt™ de Roxtec es una solución de kit de sellado para cables y tuberías de tamaños distintos. El marco ligero de material compuesto con unidad de compresión integrada se ha diseñado para uso en armarios y casetas de telecomunicaciones. Disponible con tapa adicional que cierra una parte de la abertura hasta que sea necesario hacer otra instalación.

- Para uso con módulos CM
- Se fijan con tornillos o remaches

CN 洛克赛克 C ComShelt™ 适用于不同直径的电缆和管道的套件密封解决方案。带有内置式压紧装置的轻质复合框架是专为电信基站和箱柜而设计的。附有额外的盖板，可用于未使用的开孔部分，方便未来安装。

- 适用于CM模块
- 采用螺栓或铆钉安装

FR Le C ComShelt™ Roxtec est un système d'étanchéité en kit pour câbles et tuyauteries de différentes tailles. Ce cadre composite léger a une unité de compression intégrée et est conçu pour les shelters et armoires dans l'industrie du télécom. Il est disponible avec une plaque de recouvrement pour fermer une partie de l'ouverture jusqu'à ce qu'une installation ultérieure soit nécessaire.

- À utiliser avec les modules CM
- Fixation par boulons ou rivets

DE Roxtec C ComShelt™ ist eine Dichtung für Kabel und Rohre verschiedener Größen. Der leichte Verbundrahmen mit eingebauter Kompressionseinheit wurde für die Verwendung in Telekommunikations-Stationen und Schaltschränken entwickelt. Er ist mit einer zusätzlichen Abdeckplatte verfügbar, um einen Teil der Öffnung zu verschließen bis weitere Installationen erforderlich werden.

- Zur Verwendung mit CM-Modulen
- Befestigung mittels Schrauben oder Nieten

C ComShelt™ kit, integrated compression unit, composite PA 6.6 33% GF

C ComShelt™ 套件、压紧装置、33%玻纤增强尼龙 6.6 复合材料 ▶ C ComShelt™ Kit, integrierte Kompressions-einheit, Verbundwerkstoff PA 6.6 33% GF ▶ Kit C ComShelt™, unidad de compresión integrado, material compuesto PA 6.6 33% GF ▶ Kit C ComShelt™ à unité de compression intégrée en matériau composite (PA 6.6 33% GF)



ComShelt™

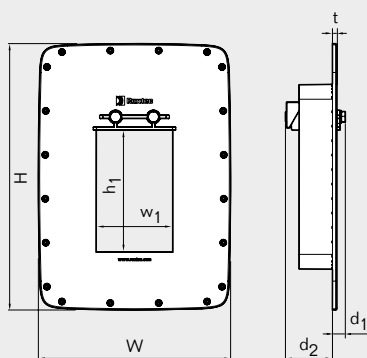
ComShelt™ with cover plate

ComShelt™ expansion module kit

See also Installation guidelines on page 189.

RATINGS IP: 55

CN DE ES FR EN	套件	所能密封电缆/管道的直径范围和数量		重量 (千克) (磅)		货号
	Kit	Durchmesserbereich und Anzahl der Kabel/Rohre		Gewicht (kg) (lb)		Art.-Nr.
	Kit	Intervalo de diámetros y número de cables/ tuberías		Peso (kg) (libra)		N° art.
	Kit	Plage des diamètres et nombre de traversants possibles		Poids (kg) (lb)		N° d'article
	Kit	Diameter range and number of cables/pipes		Weight (kg) (lb)		Art No.
		0+3.5-16.5 mm (CM 20w40)	0+9.5-32.5 mm (CM 40 10-32)			
	C ComShelt™/18	6 cables/pipes	12 cables/pipes	2.1	4.63	102716
	C ComShelt™/12 with cover plate	6 cables/pipes	6 cables/pipes	2.1	4.63	104660
	C ComShelt™ expansion module kit		6 cables/pipes	0.5	1.10	109078



Pos	(mm)	(in)
H	358	14.173
W	255	10.039
t	8	0.315
h ₁	190	7.480
w ₁	120	4.724
d ₁	13	0.512
d ₂	22	0.866

Note: All dimensions are nominal values

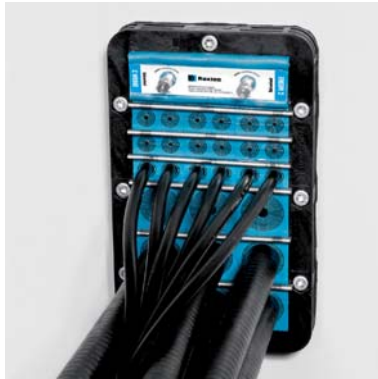
注意：所有的尺寸都是参考值

Achtung: Alle angegebenen Maße sind Nominalwerte

Nota: Todas las dimensiones son valores nominales

N.B. : toutes les dimensions sont nominales

Roxtec C KFO frame



EN The Roxtec C KFO is a light-weight composite frame in size 6x1. The frame is openable for easy installation around existing cables.

- For use with Group CM components
- Attachment by bolting
- Available with or without flange

CN Roxtec C KFO 型框架为轻型复合框架，尺寸为6x1。该框架可开口，易于安装在现有电缆周围。

- 适用于CM组件
- 螺栓安装
- 有无法兰均可

DE Der Roxtec C KFO ähnelt dem KFO der Größe 6x1, ist aber flacher. Der Rahmen lässt sich zur einfachen Installation um vorhandene Kabel öffnen.

- Zur Verwendung mit Komponenten der Gruppe CM
- Schraubmontage
- Mit oder ohne Flansch

ES El marco C KFO de Roxtec es un marco ligero compuesto de tamaño 6x1. El marco se puede abrir para conseguir una fácil instalación de cables.

- Uso con componentes del grupo CM
- Adhesión por atornilladura
- Con o sin ala

FR Le cadre C KFO Roxtec est un cadre en composite léger de taille 6x1. Il peut être ouvert pour une installation facile autour de câbles existants.

- Pour composants du groupe CM
- Fixation par boulonnage
- Avec ou sans bride

C KFO frame, PA 6.6, 30% GF - flange, PP

C KFO 型框架, PA 6.6, 30% GF - 法兰, PP | C KFO Rahmen, PA 6.6, 30 % Glasfaser - Flansch, PP | Marco C KFO, PA 6.6, 30% de fibra de vidrio - ala, PP | Cadre C KFO, PA 6.6, 30 % fibre de verre - bride, PP



C KFO 6x1

C KFO 6x1 with flange

C KFO Counter frame

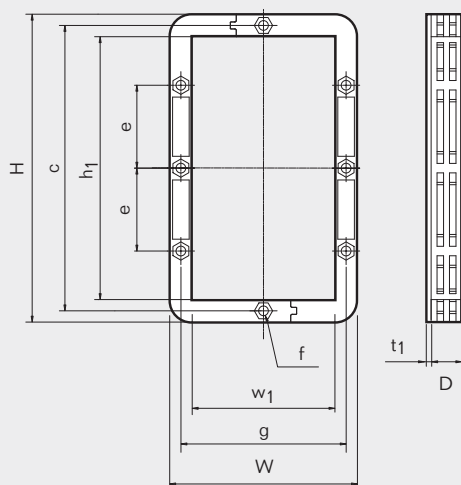


See also Installation guidelines on page 189.

RATINGS	IP: 55
----------------	---------------

CN DE ES FR EN	框架	框架 开孔数量	密封空间(毫米)	外部尺寸		重量		货号
	Rahmen	Für Anzahl an Öffnungen	Belegraum (mm)	HxW (毫米)	HxW (英寸)	(千克)	(磅)	Art.-Nr.
	Marco	Para nº de huecos	Espacio útil de sellado (mm)	Dim. externas HxW (mm) HxW (pulgadas)		Peso (kg) (libra)		Nº art.
	Cadre	Nombre d'alvéoles	Espace de remplissage (mm)	Dim. extérieures HxW (mm) HxW (pouces)		Poids (kg) (lb)		Nº d'article
	Frame	For No. openings	Packing space (mm)	External dimensions HxW (mm) HxW (in)		Weight (kg) (lb)		Art. No.
	C KFO 6x1	1	180 x 120	260 x 159	10.236 x 6.260	0.6	1.323	CKF000060059
	C KFO 6x1 with flange	1	180 x 120	420 x 319	16.535 x 12.559	1.2	2.646	CKF1000060059
	C KFO Counter frame*	1	180 x 120	262 x 161	10.315 x 6.338	0.4	0.882	KFC0000100011

C KFO 6x1



Pos	(mm)	(in)
c	241	9.488
e	70	2.756
f	Ø 8.2 (8x)	Ø 0.323 (8x)
g	140	5.512
h ₁	222	8.740
w ₁	120	4.724
t ₁	gasket 2	0.079
D	26	1.024

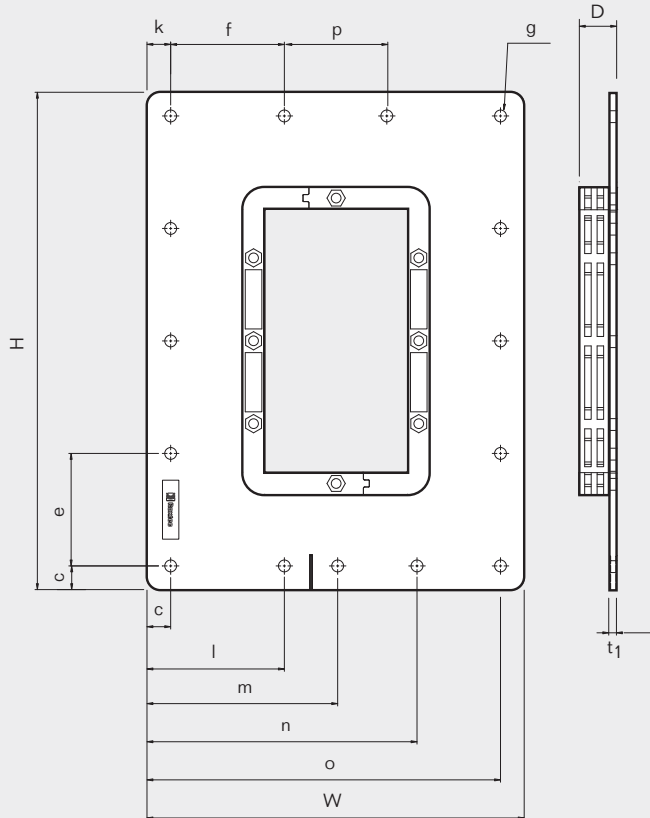
Available with stainless steel fasteners upon request.

*The C KFO Counter frame is recommended if the wall is 1.5 mm (0.059") or thinner.

Note: All dimensions are nominal values
注意: 所有的尺寸都是参考值
Achtung: Alle angegebenen Maße sind Nominalwerte
Nota: Todas las dimensiones son valores nominales
N.B. : toutes les dimensions sont nominales

C KFO frame, technical information

C KFO 型框架, 技术信息 ▶ C KFO-Rahmen, technische Daten ▶ Marco C KFO, información técnica ▶ Cadre C KFO, informations techniques



Pos	(mm)	(in)
c	20	0.787
e	95 (4x)	3.740 (4x)
f	96 (2x)	3.780 (2x)
g	Ø 10 (23x)	Ø 0.394 (23x)
l	116	4.567
m	161	6.339
n	228	8.976
o	299	11.772
t ₁	8	0.315
p	87	3.425
D	34	1.339

Note: All dimensions are nominal values

注意: 所有的尺寸都是参考值

Achtung: Alle angegebenen Maße sind Nominalwerte

Nota: Todas las dimensiones son valores nominales

N.B. : toutes les dimensions sont nominales

Roxtec R frame



EN The Roxtec R is a round expansion frame with a square packing space for cables, pipes and modules. Compression is integrated in the frame. Allows installation around existing cables and pipes.

- For use with RM modules
- Attachment by expansion in holes
- Pipe sleeve accessory available

ES El R de Roxtec es un marco de expansión redondo con una abertura cuadrada para cables, tuberías y módulos de sellado. La compresión está integrada en el marco. Facilita la instalación alrededor de cables y tuberías ya existentes.

- Uso con módulos RM
- Adhesión por dilatación en agujeros
- Collarines de tuberías opcionales disponibles

CN Roxtec R 型框架是用于电缆、管线和密封模块的方形开口圆形扩张框架。框架内集成有压缩装置。可安装于现有电缆或管线周围。

- 适用于RM组件
- 孔内膨胀安装
- 提供管线套

FR Le cadre R Roxtec est un cadre d'expansion arrondi avec une ouverture carrée pour les câbles, tuyauteries et modules d'étanchéité. La compression est intégrée au cadre. Filet de protection à l'arrière" and replace by "Permet une installation autour de câbles et tuyauteries existants.

- Pour modules RM
- Fixation par expansion dans les trous
- Manchons disponibles en option

DE Der Roxtec R ist ein Expansionsrahmen mit einer viereckigen Öffnung für Kabel, Rohre und Dichtmodule. Die Kompressionseinheit ist im Rahmen integriert. Für Einbauten um vorhandene Kabel und Rohre

- Zur Verwendung mit RM-Modulen
- Expansionsmontage
- Optionale Mantelrohre verfügbar

R frame, galvanized fittings

R 型框架，镀锌挡板 | R-Rahmen, feuerverzinkte Beschläge | Marco R, componentes galvanizados |
Bague R, acier galvanisé



R 100 galv

R 125 galv

R 127 galv

R 150 galv

R 200 galv

Parts needed for a complete solution



page 25



page 165

Accessories



page 178



page 181

See also Installation guidelines on page 189.

RATINGS Fire: A-Class, H-Class, EI 60/120, UL1479 Water pressure: 4 bar Gas pressure: 2.5 bar

CN	框架	密封空间 (毫米)	孔径		重量		货号
			Ø (毫米)	Ø (英寸)	(千克)	(磅)	
DE	Rahmen	Belegraum (mm)	Für Lochdurchmesser Ø (mm) Ø (in.)		Gewicht (kg) (lb)		Art.-Nr.
ES	Marco	Espacio útil de sellado (mm)	Para diámetro de hueco Ø (mm) Ø (pulgadas)		Peso (kg) (libra)		Nº art.
FR	Bague	Espace de remplissage (mm)	Pour diamètre de trou Ø (mm) Ø (pouces)		Poids (kg) (lb)		Nº d'article
EN	Frame	Packing space (mm)	For hole diameter Ø (mm) Ø (in)		Weight (kg) (lb)		Art. No.
	R 100 galv	60 x 60	100-102	3.937-4.016	0.7	1.499	R000001001018
	R 125 galv	80 x 80	125-127	4.921-5.000	1.1	2.447	R000001251018
	R 127 galv	80 x 80	127-129	5.000-5.079	1.1	2.447	R000001271018
	R 150 galv	90 x 90	150-152	5.906-5.984	1.6	3.638	R000001501018
	R 200 galv	120 x 120	200-202	7.874-7.953	2.6	5.732	R000002001018

R frame, acid proof stainless steel fittings

R 型框架，耐酸不锈钢挡板 | R-Rahmen, säurefeste, rostfreie Edelstahlbeschläge |

Marco R, componentes en acero inoxidable a prueba de ácidos | Bague R, acier inoxydable résistant aux acides



R 70 AISI 316

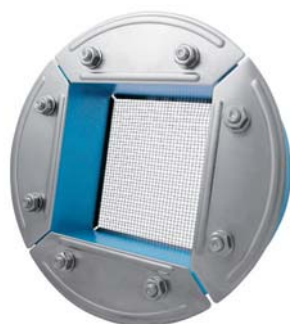
R 75 AISI 316

R 100 AISI 316

R 125 AISI 316

R 127 AISI 316

R 150 AISI 316



R 200 AISI 316

Parts needed for a complete solution

page 25 page 165

Accessories

page 178 page 181

See also Installation guidelines on page 189.

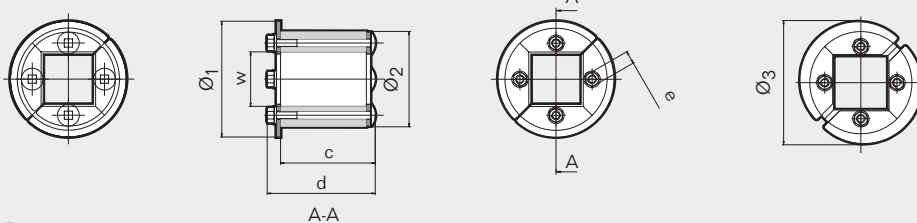
RATINGS	Fire: A-Class, H-Class, EI 60/120, UL1479	Water pressure: 4 bar	Gas pressure: 2.5 bar
----------------	--	------------------------------	------------------------------

	密封空间 (毫米)	孔径		重量		货号
		Ø (毫米)	Ø (英寸)	(千克)	(磅)	
CN 框架						
DE Rahmen	Belegraum (mm)	Für Lochdurchmesser Ø (mm) Ø (in.)		Gewicht (kg) (lb)		Art.-Nr.
ES Marco	Espacio útil de sellado (mm)	Para diámetro de hueco Ø (mm) Ø (pulgadas)		Peso (kg) (libra)		Nº art.
FR Bague	Espace de remplissage (mm)	Pour diamètre de trou Ø (mm) Ø (pouces)		Poids (kg) (lb)		Nº d'article
EN Frame	Packing space (mm)	For hole diameter Ø (mm) Ø (in)		Weight (kg) (lb)		Art. No.
	R 70 AISI 316	40 x 40	70-72	2.756-2.835	0.5 1.014	R00000701021
	R 75 AISI 316	40 x 40	75-77	2.953-3.031	0.5 1.102	R00000751021
	R 100 AISI 316	60 x 60	100-102	3.937-4.016	0.6 1.499	R00001001021
	R 125 AISI 316	80 x 80	125-127	4.921-5.000	1.1 2.447	R00001251021
	R 127 AISI 316	80 x 80	127-129	5.000-5.079	1.1 2.447	R00001271021
	R 150 AISI 316	90 x 90	150-152	5.906-5.984	1.6 3.638	R00001501021
	R 200 AISI 316	120 x 120	200-202	7.874-7.953	2.6 5.732	R00002001021

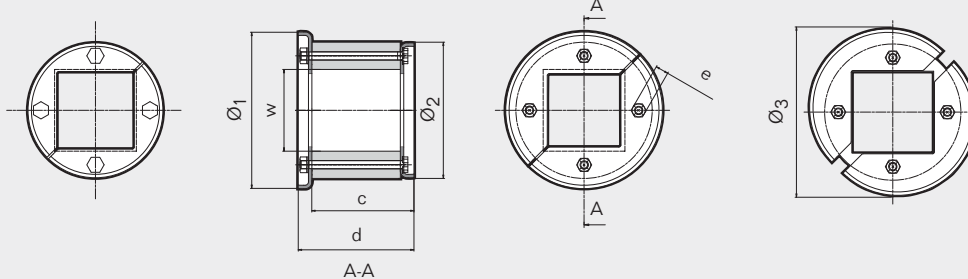
R frame, technical information

R 型框架, 技术信息 | R-Rahmen, technische Daten | Marco R, información técnica | Bague R, informations techniques

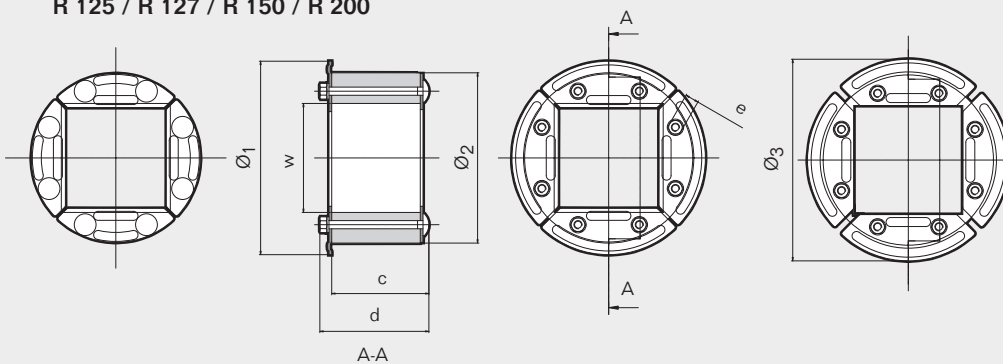
R 70 / R 75



R 100



R 125 / R 127 / R 150 / R 200



Pos	R 70		R 75		R 100		R 125		R 127		R 150		R 200	
	(mm)	(in)	(mm)	(in)	(mm)	(in)	(mm)	(in)	(mm)	(in)	(mm)	(in)	(mm)	(in)
Ø ₁	85	3.346	85	3.346	115	4.528	142	5.591	142	5.591	165	6.496	215	8.465
Ø ₂	70	2.756	75	2.953	100	3.937	125	4.921	127	5.000	150	5.906	200	7.874
Ø ₃	91	3.583	91	3.583	125	4.921	148	5.827	148	5.827	171	6.732	223	8.780
w (□)	40	1.575	40	1.575	60	2.362	80	3.150	80	3.150	90	3.543	120	4.724
c	71	2.795	71	2.795	75	2.953	71	2.795	71	2.795	71	2.795	71	2.795
d	85	3.346	85	3.346	85	3.346	80	3.150	80	3.150	85	3.346	85	3.346
e	*	*	*	*	*	*	**	**	**	**	***	***	***	***

* SW10 mm (4x) / SW0.394" (4x) ** SW10 mm (8x) / SW0.394 (8x) *** SW13 mm (8x) / SW0.512 (8x)

Ø₃ = Dimension with front fittings in outer position

尺寸包括外部前挡板。

Außenabmessungen der Beschläge

Medidas con los los componentes delanteros en posición externa

Dimension avec les ferrures avant métalliques en position écartée

Note: All dimensions are nominal values

注意：所有的尺寸都是参考值

Achtung: Alle angegebenen Maße sind Nominalwerte

Nota: Todas las dimensiones son valores nominales

N.B. : toutes les dimensions sont nominales

Roxtec RS seal



EN The Roxtec RS is a round entry seal, consisting of two halves and an adaptable center with removable layers. Compression is integrated in the seal. Allows installation around an existing cable or pipe.

- Attachment by expansion in holes
- For one cable or pipe
- Sleeve accessory available

ES El RS de Roxtec es un sello de entrada redondo formado por dos mitades con un centro adaptable con capas desmontables para facilitar su instalación. La compresión está integrada en la unidad.

- Adhesión por dilatación en agujeros
- Para un cable o tubería
- Collarines de tuberías opcionales disponibles

CN 烙克赛克RS型产品为圆形穿隔密封系统，由两个半圆形可调节多径零件组成。系统内集成有压紧装置。可安装在现有电缆和管道周围。

- 通过洞内膨胀安装
- 用于单根电缆或管道
- 管线套可供选购

FR La bague RS Roxtec est un joint circulaire fait de deux moitiés et un centre adaptable avec couches à peler pour un montage facile. La compression est intégrée à l'unité. Permet une installation autour d'un câble ou d'une tuyauterie existant.

- Fixation par expansion dans les trous
- Pour un câble ou une tuyauterie
- Manchons disponibles en option

DE Der Roxtec RS ist ein runder Stopfen, bestehend aus zwei Hälften mit einem, durch entfernbare Pellen, anpassbaren Kern. Die Kompressionseinheit ist in die Dichtung integriert. Ermöglicht die Installation um ein vorhandenes Kabel oder Rohr.

- Expansionsmontage
- Für ein Kabel oder Rohr
- Optionale Mantelrohre verfügbar

RS seal, with core, acid proof stainless steel fittings

RS 密封件，耐酸不锈钢挡板，带中心塞

RS-Stopfen, säurefeste, rostfreie Edelstahlbeschläge mit Kern

Sello RS, componentes en acero inoxidable a prueba de ácidos con núcleo central

Bague RS avec noyau central, acier inoxydable résistant aux acides



RS 25 AISI 316

RS 31 AISI 316

RS 43 AISI 316

RS 50 AISI 316

RS 68 AISI 316



RS 75 AISI 316

RS 100 AISI 316

RS 125 AISI 316



Accessories

page 174-180 page 181

See also Installation guidelines on page 189.

RATINGS	Fire: A-Class, H-Class, EI 60/120, UL1479	Water pressure: 4 bar	Gas pressure: 2.5 bar
----------------	--	------------------------------	------------------------------

CN	密封件	适配电缆/管道的直径范围 (毫米) (英寸)		孔径 Ø (毫米) Ø (英寸)		重量 (千克) (磅)		货号
		For cable/pipe (mm)	(in)	Ø (mm)	Ø (in)	(kg)	(lb)	
DE	Stopfen	Für Kabel/Rohr (mm)	(in.)	Für Lochdurchmesser Ø (mm)	Ø (in.)	Gewicht (kg)	(lb)	Art.-Nr.
ES	Sello	Para cable/tubería (mm)	(pulgadas)	Para diámetro de hueco Ø (mm)	Ø (pulgadas)	Peso (kg)	(libra)	Nº art.
FR	Bague	Pour câble/tuyauterie (mm)	(pouces)	Pour diamètre de trou Ø (mm)	Ø (pouces)	Poids (kg)	(lb)	Nº d'article
EN	Seal	For cable/pipe (mm) (in)		For hole diameter Ø (mm) Ø (in)		Weight (kg) (lb)		Art. No.
	RS 25 AISI 316	0+3.6-12	0+0.142-0.472	25-26	0.984 - 1.024	0.04	0.093	RS00100251023
	RS 31 AISI 316	0+4-17	0+0.157-0.669	31-32	1.221 - 1.260	0.06	0.132	RS00100311023
	RS 43 AISI 316	0+4-23	0+0.157-0.906	43-45	1.693 - 1.772	0.2	0.529	RS00100431023
	RS 50 AISI 316	0+8-30	0+0.315-1.181	50-52	1.967 - 2.047	0.3	0.639	RS00100501023
	RS 68 AISI 316	0+26-48	0+1.024-1.890	68-70	2.677 - 2.756	0.5	1.102	RS00100681023
	RS 75 AISI 316	0+24-54	0+0.945-2.126	75-77	2.953 - 3.031	0.7	1.543	RS00100751023
	RS 100 AISI 316	0+48-70	0+1.890-2.756	100-102	3.937 - 4.016	1.0	2.205	RS00101001023
	RS 125 AISI 316	0+66-98	0+2.598-3.858	125-127	4.921 - 5.000	1.6	3.417	RS00101251023

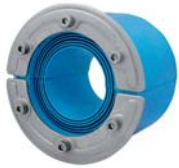
RS seal, without core, acid proof stainless steel fittings

RS 密封件，耐酸不锈钢挡板，不带中心塞

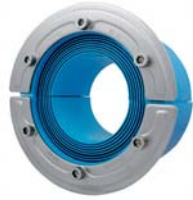
RS-Stopfen, säurefeste, rostfreie Edelstahlbeschläge ohne Kern

Sello RS, componentes en acero inoxidable a prueba de ácidos sin núcleo central

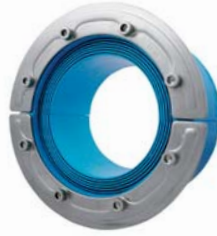
Bague RS sans noyau central, acier inoxydable résistant aux acides



RS 100 AISI 316 woc



RS 125 AISI 316 woc



RS 150 AISI 316 woc



RS 225-644 AISI 316 woc

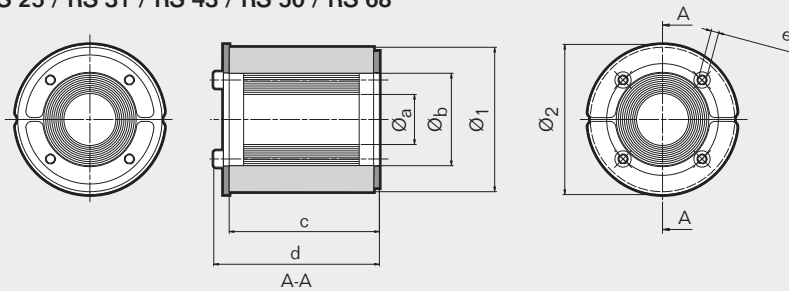
RATINGS	Fire: A-Class, H-Class, EI 60/120, UL1479	Water pressure: 4 bar	Gas pressure: 2.5 bar
----------------	--	------------------------------	------------------------------

	密封件	适配电缆/管道的直径范围 (毫米) (英寸)		孔径 Ø (毫米) Ø (英寸)		重量 (千克) (磅)		货号
		Für Kabel/Rohr (mm) (in.)	Para diámetro de hueco Ø (mm) Ø (pulgadas)	Für Lochdurchmesser Ø (mm) Ø (in.)	Para diámetro de trou Ø (mm) Ø (pouces)	Gewicht (kg) (lb)	Peso (kg) (libra)	
CN	密封件	适配电缆/管道的直径范围 (毫米) (英寸)		孔径 Ø (毫米) Ø (英寸)		重量 (千克) (磅)		货号
DE	Stopfen	Für Kabel/Rohr (mm) (in.)		Für Lochdurchmesser Ø (mm) Ø (in.)		Gewicht (kg) (lb)		Art.-Nr.
ES	Sello	Para cable/tubería (mm) (pulgadas)		Para diámetro de hueco Ø (mm) Ø (pulgadas)		Peso (kg) (libra)		Nº art.
FR	Bague	Pour câble/tuyauterie (mm) (pouces)		Pour diamètre de trou Ø (mm) Ø (pouces)		Poids (kg) (lb)		Nº d'article
EN	Seal	For cable/pipe (mm) (in)		For hole diameter Ø (mm) Ø (in)		Weight (kg) (lb)		Art. No.
	RS 100 AISI 316 woc	48-70	1.890-2.756	100-102	3.937-4.016	0.8	1.874	RS00001001023
	RS 125 AISI 316 woc	66-98	2.598-3.858	125-127	4.921-5.000	1.2	2.756	RS00001251023
	RS 150 AISI 316 woc	93-119	3.661-4.685	150-152	5.906-5.984	1.6	3.417	RS00001501023
	RS 175 AISI 316 woc	119-145	4.685-5.709	175-177	6.890-6.969	2.2	4.189	RS00175750021
	RS 200 AISI 316 woc	138-170	5.433-6.693	200-203	7.874-7.992	2.8	5.732	RS00200750021
	RS 225 AISI 316 woc	151-181	5.945-7.126	225-228	8.858-8.976	3.1	6.834	RS00002250021
	RS 250 AISI 316 woc	176-206	6.913-8.110	250-253	9.843-9.961	3.3	7.275	RS00002500021
	RS 300 AISI 316 woc	206-236	8.094-9.291	300-303	11.811-11.929	5.7	12.566	RS00003000021
	RS 350 AISI 316 woc	244-286	9.614-11.259	350-353	13.780-13.898	7.3	16.094	RS00003500021
	RS 400 AISI 316 woc	294-336	11.583-13.228	400-403	15.748-15.886	8.9	19.621	RS00004000021
	RS 450 AISI 316 woc	344-386	13.551-15.197	450-453	17.717-17.835	10.7	23.589	RS00004500021
	RS 500 AISI 316 woc	394-436	15.519-17.165	500-503	19.685-19.803	13.0	28.660	RS00005000021
	RS 550 AISI 316 woc	444-486	17.488-19.134	550-553	21.654-21.772	14.4	31.746	RS00005500021
	RS 600 AISI 316 woc	494-536	19.457-21.102	600-603	23.622-23.740	15.7	34.612	RS00006000021
	RS 644 AISI 316 woc	538-580	21.189-22.835	644-647	25.354-25.472	17.0	37.478	RS00006440021

RS seal, technical information

RS 密封件, 技术信息 | RS-Stopfen, technische Daten | Sello RS, información técnica |
Bague RS, informations techniques

RS 25 / RS 31 / RS 43 / RS 50 / RS 68

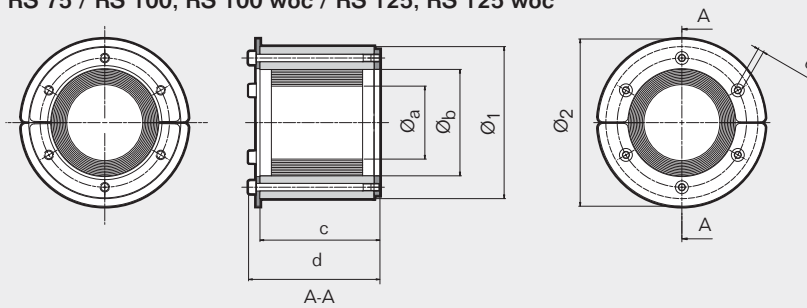


Note: All dimensions are nominal values
注意: 所有的尺寸都是参考值
Achtung: Alle angegebenen Maße sind Nominalwerte
Nota: Todas las dimensiones son valores nominales
N.B.: toutes les dimensions sont nominales

Pos	RS 25		RS 31		RS 43		RS 50		RS 68		RS 75	
	(mm)	(in)	(mm)	(in)	(mm)	(in)	(mm)	(in)	(mm)	(in)	(mm)	(in)
Øa	3.6	0.142	4	0.157	4	0.157	8	0.315	26	1.024	24	0.945
Øb	12	0.472	17	0.669	23	0.906	30	1.181	48	1.890	54	2.126
Ø1	25	0.984	31	1.220	43	1.693	50	1.969	68	2.677	75	2.953
Ø2	32	1.260	37	1.457	53	2.087	60	2.362	78	3.071	85	3.346
c	39	1.535	40	1.575	78	3.071	78	3.071	78	3.071	78	3.071
d	43	1.693	44	1.732	85	3.346	85	3.346	85	3.346	85	3.346
e	*	*	*	*	**	**	**	**	**	**	***	***

* SW2.5 mm (4x) / SW0.098" (4x) ** SW4 mm (4x) / SW0.157" (4x) *** SW4 mm (6x) / SW0.157" (6x)

RS 75 / RS 100, RS 100 woc / RS 125, RS 125 woc

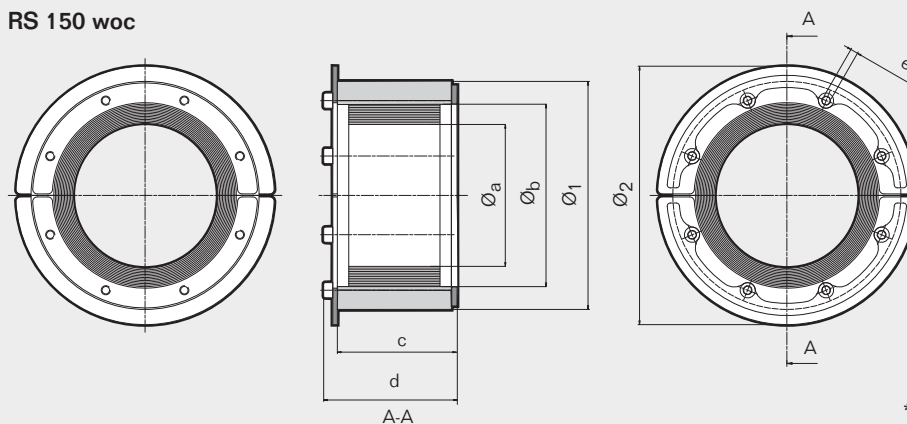


Pos	RS 100 (woc)		RS 125 (woc)	
	(mm)	(in)	(mm)	(in)
Øa	48	1.890	66	2.598
Øb	70	2.756	98	3.858
Ø1	100	3.937	125	4.921
Ø2	110	4.331	145	5.709
c	78	3.071	78	3.071
d	87	3.425	87	3.425
e	***	***	****	****

*** SW4 mm (6x) / SW0.157" (6x)

**** SW5 mm (6x) / SW0.197" (6x)

RS 150 woc



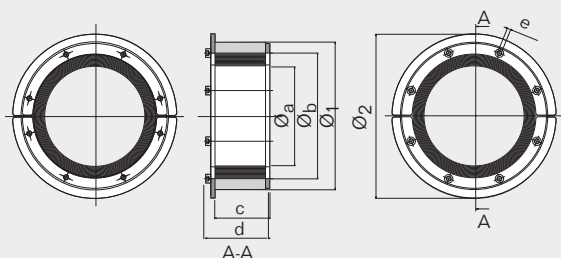
Pos	RS 150 woc	
	(mm)	(in)
Øa	93	3.661
Øb	119	4.685
Ø1	150	5.906
Ø2	170	6.693
c	79	3.110
d	88	3.465
e	****	****

**** SW5 mm (8x) / SW0.197" (8x)

RS seal, technical information

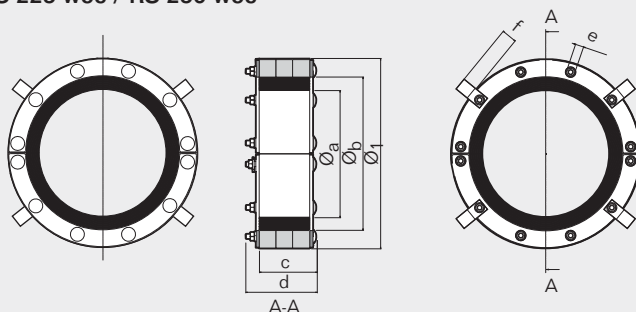
RS 密封件, 技术信息 | RS-Stopfen, technische Daten | Sello RS, información técnica | Bague RS, informations techniques

RS 175 woc / RS 200 woc



	RS 175 (woc)		RS 200 (woc)	
Pos	(mm)	(in)	(mm)	(in)
Ø _a	119	4.685	138	5.433
Ø _b	147	5.787	170	6.693
Ø ₁	175	6.890	200	7.874
Ø ₂	195	7.677	220	8.661
c	80	3.150	80	3.150
d	90	3.543	90	3.543
e	*	*	*	*

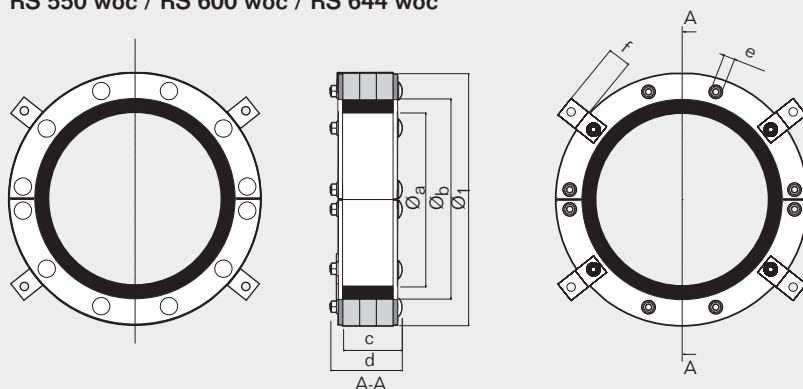
RS 225 woc / RS 250 woc



* SW 5 mm (8x) / SW 0.197" (8x)

	RS 225 (woc)		RS 250 (woc)	
Pos	(mm)	(in)	(mm)	(in)
Ø _a	151	5.945	176	6.913
Ø _b	181	7.126	206	8.110
Ø ₁	225	8.858	250	9.843
c	68	2.672	69	2.696
d	84	3.302	85	3.326
f	19	0.743	19	0.743
e	**	**	**	**

RS 300 woc / RS 350 woc / RS 400 woc / RS 450 woc / RS 500 woc / RS 550 woc / RS 600 woc / RS 644 woc



** SW 10 mm (10x) / SW 0.394" (10x)

Note: All dimensions are nominal values
注意: 所有的尺寸都是参考值

Achtung: Alle angegebenen Maße sind Nominalwerte
Nota: Todas las dimensiones son valores nominales
N.B.: toutes les dimensions sont nominales

	RS 300 (woc)		RS 350 (woc)		RS 400 (woc)		RS 450 (woc)		RS 500 (woc)		RS 550 (woc)		RS 600 (woc)		RS 644 (woc)	
Pos	(mm)	(in)	(mm)	(in)	(mm)	(in)	(mm)	(in)	(mm)	(in)	(mm)	(in)	(mm)	(in)	(mm)	(in)
c	71	2.775	71	2.775	71	2.775	71	2.775	74	2.889	74	2.889	74	2.889	74	2.889
d	85	3.342	85	3.342	86	3.357	96	3.755	96	3.755	96	3.755	96	3.755	96	3.755
Ø _a	206	8.094	244	9.614	294	11.583	344	13.551	394	15.519	444	17.488	494	19.457	538	21.189
Ø _b	236	9.291	286	11.259	336	13.228	386	15.197	436	17.165	486	19.134	536	21.102	580	22.835
Ø ₁	300	11.811	350	13.779	400	15.748	450	17.717	500	19.685	550	21.654	600	23.622	644	25.354
f	28	1.102	28	1.102	28	1.102	28	1.102	28	1.102	28	1.102	28	1.102	28	1.102
e	***	***	***	***	***	***	****	****	****	****	****	****	****	****	****	****

*** SW 13 mm (10x) / SW 0.512" (10x) **** SW 17 mm (10x) / SW 0.669" (10x)

Roxtec RS OMD seal



EN The Roxtec RS OMD is a round entry seal, consisting of two adaptable halves with removable layers on both the inside and the outside. Compression is integrated in the seal. Allows easy installation around an existing cable or pipe.

- Attachment by expansion in holes
- Adaptability on the outside to fit round openings of varying sizes
- For one cable or pipe

ES El sello RS OMD de Roxtec es un sello Redondo compuesto de dos mitades adaptables con capas desmontables en el interior y el exterior. La compresión está integrada en la unidad. Facilita la instalación alrededor de cables y tuberías ya existentes.

- Adhesión por dilatación en agujeros
- Adaptabilidad externa a una gran variedad de diámetros de agujero
- Para un cable o una tubería

CN 烙克赛克 RS OMD 型产品为圆形入口密封装置，由两个内外均有多径垫圈的半圆组成。内有集成压缩密封装置。可用于现有电缆和管道的周围安装。

- 通过洞内膨胀安装
- 外部可调节功能，适用各种不同的洞径
- 可用于单电缆或单管线密封

FR La bague RS OMD Roxtec se compose de deux parties adaptables avec couches à peler à la fois à l'intérieur et l'extérieur. La compression est intégrée. Permet une installation facile autour d'un câble ou d'une tuyauterie existants.

- Fixation par expansion dans les trous
- Capacité d'adaptation extérieure à une vaste plage de diamètres de trous
- Pour un câble ou une tuyauterie

DE Der Roxtec RS OMD ähnelt dem RS, verfügt aber auch außen über entfernbare Pellen. Die Kompressionseinheit ist in die Dichtung integriert. Ermöglicht die Installation um ein vorhandenes Kabel oder Rohr.

- Expansionsmontage
- Anpassbar an verschiedene Bohrungsdurchmesser
- Für ein Kabel oder Rohr

RS OMD seal, with core, acid proof stainless steel fittings

RS OMD 密封件，耐酸不锈钢挡板，带中心塞

RS OMD Stopfen, säurefeste, rostfreie Edelstahlbeschläge mit Kern

Sello RS OMD, componentes en acero inoxidable a prueba de ácidos con núcleo central

Bague RS OMD avec noyau central, acier inoxydable résistant aux acides



RS 25 OMD AISI 316

RS 31 OMD AISI 316

RS 43 OMD AISI 316

RS 50 OMD AISI 316

RS 68 OMD AISI 316



RS 100 OMD AISI 316

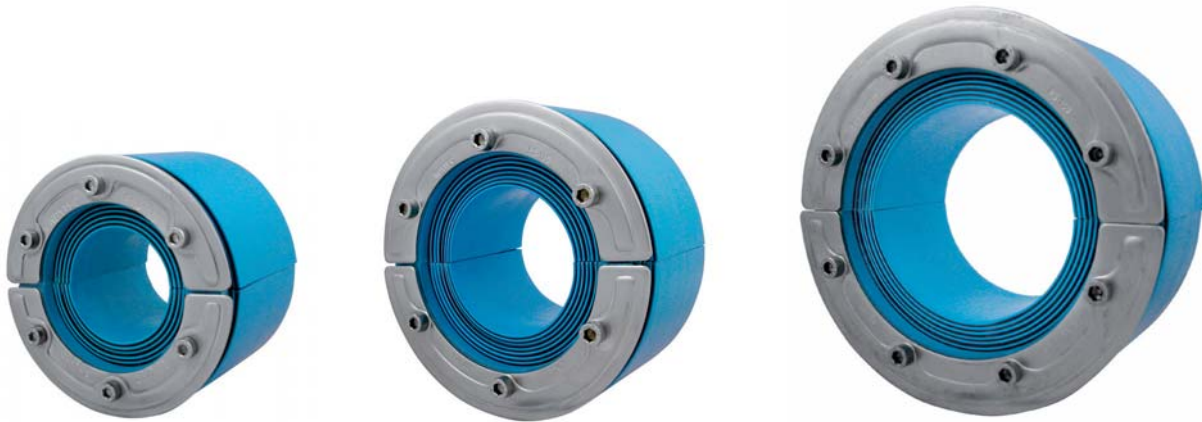
RS 125 OMD AISI 316

RATINGS	Fire: A-Class	Water pressure: 4 bar	Gas pressure: 2.5 bar
----------------	----------------------	------------------------------	------------------------------

CN	密封件	适配电缆/管道的直径 (毫米) (英寸)		孔径 Ø (毫米) Ø (英寸)		重量 (千克) (磅)		货号
	DE	Für Kabel/Rohr (mm) (in.)		Für Lochdurchmesser Ø (mm) Ø (in.)		Gewicht (kg) (lb)		Art.-Nr.
ES	Sello	Para cable/tubería (mm) (pulgadas)		Para diámetro de hueco Ø (mm) Ø (pulgadas)		Peso (kg) (libra)		Nº art.
FR	Bague	Pour câble/tuyauterie (mm) (pouces)		Pour diamètre de trou Ø (mm) Ø (pouces)		Poids (kg) (lb)		Nº d'article
EN	Seal	For cable/pipe (mm) (in)		For hole diameter Ø (mm) Ø (in)		Weight (kg) (lb)		Art. No.
	RS 25 OMD AISI 316	0+3,6-12	0+0.142-0.472	25-30	0.984-1.181	0.05	0.121	RSO0100251021
	RS 31 OMD AISI 316	0+4-17	0+0.157-0.669	31.5-35.5	1.240-1.398	0.06	0.132	RSO0100311021
	RS 43 OMD AISI 316	0+4-23	0+0.157-0.906	43.5-51.0	1.713-2.008	0.2	0.441	RSO0100431021
	RS 50 OMD AISI 316	0+8-30	0+0.315-1.181	50.5-58.0	1.988-2.283	0.3	0.661	RSO0100501021
	RS 68 OMD AISI 316	0+26-48	0+1.024-1.890	69.0-76.5	2.717-3.012	0.5	1.102	RSO0100681021
	RS 100 OMD AISI 316	0+48-70	0+1.890-2.756	101.0-108.0	3.976-4.252	1.0	2.205	RSO0101001021
	RS 125 OMD AISI 316	0+66-98	0+2.598-3.858	126.0-143.0	4.961-5.630	1.9	4.058	RSO0101251021

RS OMD seal, without core, acid proof stainless steel fittings

RS OMD 密封件，耐酸不锈钢挡板，不带中心塞
 RS OMD Stopfen, säurefeste, rostfreie Edelstahlbeschläge ohne Kern
 Sello RS OMD, componentes en acero inoxidable a prueba de ácidos sin núcleo central
 Bague RS OMD sans noyau central, acier inoxydable résistant aux acides



RS 100 OMD AISI 316 woc

RS 125 OMD AISI 316 woc

RS 150 OMD AISI 316 woc

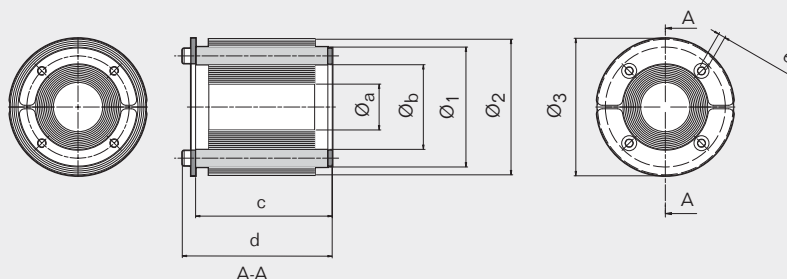
RATINGS	Fire: A-Class	Water pressure: 4 bar	Gas pressure: 2.5 bar
---------	---------------	-----------------------	-----------------------

CN	密封件	适配电缆/管道的直径范围 (毫米) (英寸)		孔径 Ø (毫米) Ø (英寸)		重量 (千克) (磅)		货号
	DE	Stopfen	Für Kabel/Rohr (mm) (in.)	Für Lochdurchmesser Ø (mm) Ø (in.)	Gewicht (kg) (lb)	Art.-Nr.		
ES	Sello	Para cable/tubería (mm) (pulgadas)	Para diámetro de hueco Ø (mm) Ø (pulgadas)	Peso (kg) (libra)	Nº art.			
FR	Bague	Pour câble/tuyauterie (mm) (in)	Pour diamètre de trou Ø (mm) Ø (pouces)	Poids (kg) (lb)	Nº d'article			
EN	Seal	For cable/pipe (mm) (in)		For hole diameter Ø (mm) Ø (in)		Weight (kg) (lb)		Art. No.
	RS 100 OMD AISI 316 woc	48-70	1.890-2.756	101.0 - 108.0	3.976 - 4.252	0.9	1.984	RSO0001001021
	RS 125 OMD AISI 316 woc	66-98	2.598-3.858	126.0 - 143.0	4.961 - 5.630	1.2	2.756	RSO0001251021
	RS 150 OMD AISI 316 woc	93-119	3.661-4.685	151.0 - 168.0	5.945 - 6.614	1.6	3.417	RSO0001501021

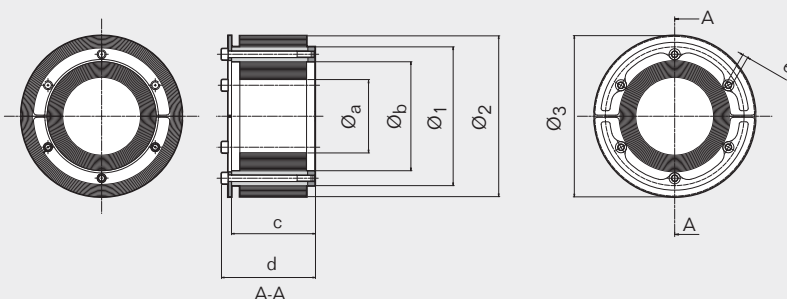
RS OMD seal, technical information

RS OMD 密封件, 技术信息 | RS OMD Stopfen, technische Daten | Sello RS OMD, información técnica | Bague RS OMD, informations techniques

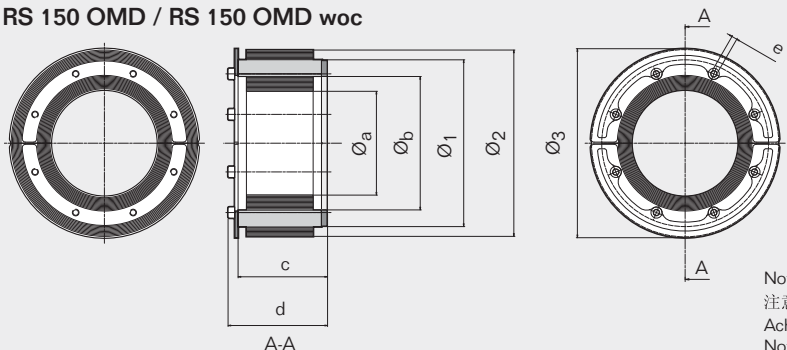
RS 25 OMD / RS 31 OMD / RS 43 OMD / RS 50 OMD / RS 68 OMD



RS 100 OMD / RS 100 OMD woc / RS 125 OMD / RS 125 OMD woc



RS 150 OMD / RS 150 OMD woc



Note: All dimensions are nominal values
 注意: 所有的尺寸都是参考值
 Achtung: Alle angegebenen Maße sind Nominalwerte
 Nota: Todas las dimensiones son valores nominales
 N.B.: toutes les dimensions sont nominales

Pos	RS OMD 25		RS OMD 31		RS OMD 43		RS OMD 50		RS OMD 68		RS OMD 100		RS OMD 125		RS OMD 150	
	(mm)	(in)	(mm)	(in)	(mm)	(in)	(mm)	(in)	(mm)	(in)	(mm)	(in)	(mm)	(in)	(mm)	(in)
Ø _a	3.6	0.142	4	0.157	4	0.157	8	0.315	26	1.024	48	1.890	66	2.598	93	3.661
Ø _b	12	0.472	17	0.669	23	0.906	30	1.181	48	1.890	70	2.756	98	3.858	119	4.685
Ø ₁	25	0.984	31	1.220	43	1.693	50	1.969	68	2.677	100	3.937	125	4.921	150	5.906
Ø ₂	30	1.181	36	1.417	51	2.008	58	2.283	76	2.992	108	4.252	143	5.630	168	6.614
Ø ₃	32	1.260	37	1.457	53	2.087	60	2.362	78	3.071	110	4.331	145	5.709	170	6.693
c	38.5	1.516	40	1.575	78	3.071	78	3.071	78	3.071	78	3.071	78	3.071	79	3.110
d	43	1.693	44	1.732	85	3.346	85	3.346	85	3.346	87	3.425	87	3.425	88	3.465
e	*	*	*	*	**	**	**	**	**	**	***	***	****	****	*****	*****

* SW2.5 mm (4x) / SW0.098" (4x)

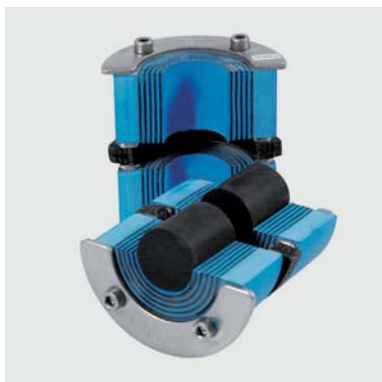
**** SW5 mm (6x) / SW0.197 (6x)

** SW4 mm (4x) / SW0.157 (4x)

***** SW5 mm (8x) / SW0.197 (8x)

*** SW4 mm (6x) / SW0.157 (6x)

Roxtec RS PPS/S, single-side seal



EN The Roxtec RS PPS/S is a single-side seal for openings with thermoplastic pipes in structures such as walls, floors, decks and bulkheads. The seal provides protection against hazards caused by fire, gas and water. In case of fire, it efficiently blocks smoke and flames from passing through the penetration.

- Approved for installation from one side
- Approved for a wide range of thermoplastic pipes
- Intended for use with Roxtec sleeves

ES El sello Roxtec RS PPS/S de montaje por una sola cara sella tuberías termoplásticas en estructuras como paredes, pisos, cubiertas y mamparos. El sello proporciona protección contra daños causados por fuego, gas y agua. En caso de incendio, bloquea el paso del humo y las llamas a través de la apertura.

- Aprobado para instalación desde un lado
- Aprobado para una amplia gama de tuberías termoplásticas
- Diseñado para uso con collarines estándar

CN Roxtec RS PPS/S 是一种单侧密封件，用于建筑物（如墙壁、地面、甲板和舱壁）上的热塑管道口保护，防止热塑管道受到火、天然气和水的危害。遇有火险时，浓烟和火焰会被完全阻隔。

- 经核准可从一侧安装
- 经核准可用于多种热塑管道
- 专为配合标准管套使用而设计

FR Le RS PPS/S Roxtec est une bague qui assure la protection des passages de tuyauteries thermoplastiques au travers des voiles, planchers, ponts et cloisons. Il protège contre les risques liés au feu, aux fumées, à l'eau. En cas d'incendie, le passage est obstrué par le gonflement du joint intumescent qui stoppe efficacement les flammes et les fumées.

- Approuvé pour une installation d'un seul côté
- Approuvé pour une vaste gamme de tuyaux thermoplastiques
- Prévu pour une utilisation avec des manchons standard

DE Die Roxtec RS PPS/S ist eine einseitig zu montierende Dichtung zum Schutz von Öffnungen mit thermoplastischen Rohren in Wänden, Decken, Decks oder Schotts. Die Dichtung bietet Schutz gegen Gefahren durch Feuer, Gas oder Wasser. Im Falle eines Brandes verhindert sie effektiv die Ausbreitung von Rauch und Flammen durch die Durchführung.

- Zugelassen für die Installation von einer Seite
- Zugelassen für verschiedenste thermoplastische Rohre
- Vorgesehen für die Verwendung mit Mantelrohren in Standardausführung

RS PPS/S seal, with core, acid proof stainless steel fittings

RS PPS/S 密封件，耐酸不锈钢挡板，带中心塞

RS PPS/S Dichtung, säurefeste, rostfreie Edelstahlbeschläge mit Kern

Sello RS PPS/S, componentes en acero inoxidable a prueba de ácidos con núcleo central

Joint RS PPS/S avec noyau central, acier inoxydable résistant aux acides



RS PPS/S 31 AISI 316



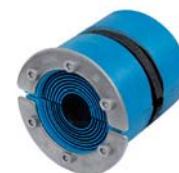
RS PPS/S 43 AISI 316



RS PPS/S 50 AISI 316



RS PPS/S 68 AISI 316



RS PPS/S 75 AISI 316

Accessories



page 174-180

RATINGS	Fire: A-Class	Water pressure: 4 bar	Gas pressure: 2 bar
----------------	----------------------	------------------------------	----------------------------

	适配电缆/管道的直径范围 (毫米) (英寸)		孔径 Ø (毫米) Ø (英寸)		重量 (千克) (磅)		货号
	(mm)	(in.)	Ø (mm)	Ø (in.)	(kg)	(lb)	
CN 密封件	Für Rohrdurchmesser		Für Lochdurchmesser		Gewicht		Art.-Nr.
DE Abdichtung	(mm) (in.)		Ø (mm) Ø (in.)		(kg) (lb)		
ES Sello	Para diámetros de tuberías (mm) (pulgadas)		Para diámetro de hueco Ø (mm) Ø (pulgadas)		Peso (kg) (libra)		Nº art.
FR Joint	Pour tuyauterie (mm) (pouces)		Pour diamètre de trou Ø (mm) Ø (pouces)		Poids (kg) (lb)		Nº d'article
EN Seal	For pipe range (mm) (in)		For hole diameter Ø (mm) Ø (in)		Weight (kg) (lb)		Art. No.
RS PPS/S 31 AISI 316	0+ 4-17	0+ 0.157-0.669	31-32	1.221-1.260	0.065	0.143	PPSS000003121
RS PPS/S 43 AISI 316	0+ 4-23	0+ 0.157-0.906	43-45	1.693-1.772	0.251	0.553	PPSS000004321
RS PPS/S 50 AISI 316	0+ 8-30	0+ 0.315-1.181	50-52	1.967-2.047	0.300	0.661	PPSS000005021
RS PPS/S 68 AISI 316	0+ 26-48	0+ 1.024-1.890	68-70	2.677-2.756	0.490	1.080	PPSS000006821
RS PPS/S 75 AISI 316	0+ 24-54	0+ 0.945-2.126	75-77	2.953-3.031	0.606	1.336	PPSS000007521

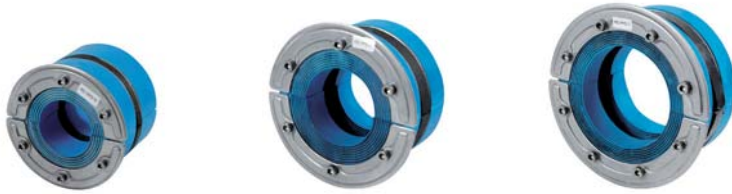
RS PPS/S seal, without core, acid proof stainless steel fittings

RS PPS/S 密封件，耐酸不锈钢挡板，不带中心塞

RS PPS/S Dichtung, säurefeste, rostfreie Edelstahlbeschläge ohne Kern

Sello RS PPS/S, componentes en acero inoxidable a prueba de ácidos sin núcleo central

Joint RS PPS/S sans noyau central, acier inoxydable résistant aux acides



RS PPS/S 100 AISI 316 woc

RS PPS/S 125 AISI 316 woc

RS PPS/S 150 AISI 316 woc

Accessories



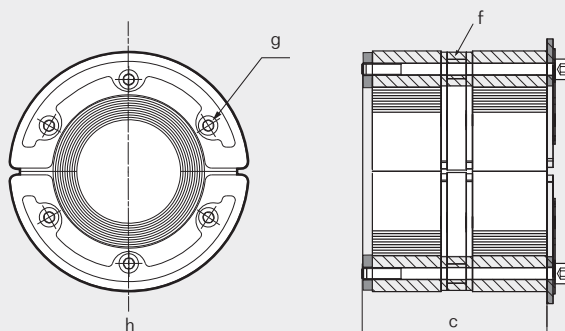
page 174-180

RATINGS		Fire: A-Class		Water pressure: 4 bar		Gas pressure: 2.5 bar		
CN	密封件	适配电缆/管道的直径范围 (毫米) (英寸)		孔径 Ø (毫米) Ø (英寸)		重量 (千克) (磅)		货号
DE	Abdichtung	Für Rohrdurchmesser (mm) (in.)		Für Lochdurchmesser Ø (mm) Ø (in.)		Gewicht (kg) (lb)		Art.-Nr.
ES	Sello	Para diámetros de tuberías (mm) (pulgadas)		Para diámetro de hueco Ø (mm) Ø (pulgadas)		Peso (kg) (libra)		Nº art.
FR	Joint	Pour tuyauterie (mm) (pouces)		Pour diamètre de trou Ø (mm) Ø (pouces)		Poids (kg) (lb)		Nº d'article
EN	Seal	For pipe range (mm) (in)		For hole diameter Ø (mm) Ø (in)		Weight (kg) (lb)		Art. No.
	RS PPS/S 100 AISI 316 woc	48-70	1.890-2.756	100-102	3.937-4.016	0.939	2.070	PPSS000010021
	RS PPS/S 125 AISI 316 woc	66-98	2.598-3.858	125-127	4.921-5.000	1.306	2.879	PPSS000012521
	RS PPS/S 150 AISI 316 woc	93-119	3.661-4.685	150-152	5.906-5.984	1.649	3.635	PPSS000015021

RS PPS/S seal, technical information

RS PPS/S 密封件, 技术信息 | RS PPS/S Dichtung, technische Daten |
Sello RS PPS/S, información técnica | Joint RS PPS/S, informations techniques

RS PPS/S 31 / RS PPS/S 43 / RS PPS/S 50 / RS PPS/S 68 / RS PPS/S 75
RS PPS/S 100 woc / RS PPS/S 125 woc / RS PPS/S 150 woc



(f)
Intumescent material
膨胀密封带材料
Intumeszierendes Material
Material no intumescente
Matériel intumescent

	RS PPS/S 31		RS PPS/S 43		RS PPS/S 50		RS PPS/S 68	
Pos	(mm)	(in)	(mm)	(in)	(mm)	(in)	(mm)	(in)
c	40	1.575	78	3.071	78	3.071	78	3.071
g	*	*	**	**	**	**	**	**
h	37	1.457	53	2.087	60	2.362	78	3.071

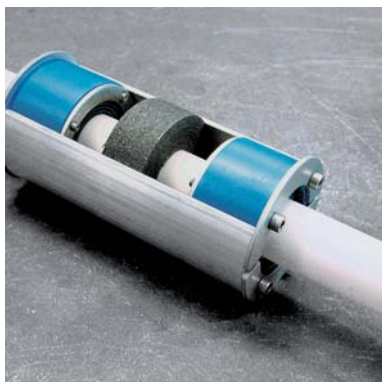
	RS PPS/S 75		RS PPS/S 100 woc		RS PPS/S 125 woc		RS PPS/S 150 woc	
Pos	(mm)	(in)	(mm)	(in)	(mm)	(in)	(mm)	(in)
c	78	3.071	83	3.267	83	3.267	83	3.267
g	***	***	***	***	****	****	*****	*****
h	85	3.346	110	4.331	145	5.709	170	6.693

* SW2.5 mm (4x) / SW0.098" (4x)
** SW4 mm (4x) / SW0.157" (4x)
*** SW4 mm (6x) / SW0.157" (6x)
**** SW5 mm (6x) / SW0.197" (6x)
***** SW5 mm (8x) / SW0.197" (8x)

For dimensions, please see page 124

Note: All dimensions are nominal values
注意: 所有的尺寸都是参考值
Achtung: Alle angegebenen Maße sind Nominalwerte
Nota: Todas las dimensiones son valores nominales
N.B. : toutes les dimensions sont nominales

Roxtec RS PPS back-to-back seal



EN The Roxtec RS PPS is a back-to-back sealing solution for openings with thermoplastic pipes in structures such as walls, floors, decks and bulkheads. The kit consists of two RS seals and one intumescent sealing strip, providing protection against fire, gas and water. In case of fire, it efficiently blocks smoke and flames from passing through the penetration.

- Approved for a wide range of thermoplastic pipes
- Intended for use with SL PPS sleeves

ES El sello Roxtec PPS de montaje por las dos caras sella tuberías termoplásticas en estructuras como paredes, pisos, cubiertas y mamparos.. El kit consiste en dos sellos RS y una tira de sellado intumescente, proporcionando protección contra fuego, gas y agua. En caso de incendio, bloquea el paso del humo y las llamas a través de la apertura.

- Aprobado para una amplia gama de tuberías termoplásticas
- Diseñado para uso con collarines SL PPS estándar

CN Roxtec RS PPS 是一种背靠背密封解决方案，用于穿过建筑物（如墙壁、地面、甲板和舱壁）的热塑管道口保护。套件包括两套 RS 密封件和一套膨胀密封带，防止热塑管道受到火、天然气和水的危害。遇有火险时，浓烟和火焰会被完全阻隔。

- 经核准可用于多种热塑管道
- 专为配合 SL PPS 管套使用而设计

FR Le joint RS PPS Roxtec est une solution d'étanchéité en vis-à-vis permettant de traiter les tuyauteries thermoplastiques au travers des voiles, planchers, ponts et cloisons. Le kit comprend deux bagues RS et un ruban intumescent, protégeant ainsi contre le feu, les gaz et l'eau. En cas d'incendie, le passage est obstrué par le gonflement du joint intumescent qui stoppe efficacement les flammes et les fumées.

- Approuvé pour une vaste gamme de tuyaux thermoplastiques
- Prévu pour une utilisation avec des douilles SL PPS

DE Die Roxtec RS PPS ist eine Back-to-Back Dichtungslösung zur Durchführung von thermoplastischen Rohren durch Wände, Decks, Decks oder Schotts. Das Kit besteht aus zwei RS Dichtungen und einem intumeszierenden Streifen und bietet Schutz gegen Feuer, Gas und Wasser. Im Falle eines Brandes verhindert das Kit effektiv die Ausbreitung von Rauch und Flammen durch die Durchführung.

- zugelassen für einen großen Bereich an Thermoplastrohren
- vorgesehen zur Verwendung mit SL PPS-Mantelrohren

RS PPS seal, with core, acid proof stainless steel fittings

RS PPS 密封件，耐酸不锈钢挡板，带中心塞

RS PPS Dichtung, säurefeste, rostfreie Edelstahlbeschläge mit Kern

Sello RS PPS, componentes en acero inoxidable a prueba de ácidos con núcleo central

Joint RS PPS avec noyau central, acier inoxydable résistant aux acides



RS PPS 31 AISI 316



RS PPS 43 AISI 316



RS PPS 50 AISI 316



RS PPS 68 AISI 316



RS PPS 75 AISI 316

For information about sleeves for RS PPS seals, please see www.roxtec.com, or contact your local Roxtec supplier.

RATINGS	Fire: A-Class	Water pressure: 4 bar	Gas pressure: 2.5 bar
----------------	----------------------	------------------------------	------------------------------

	密封件	适配电缆/管道的直径范围 (毫米) (英寸)		孔径 Ø (毫米) Ø (英寸)		重量 (千克) (磅)		货号
		(mm)	(in.)	Ø (mm)	Ø (in.)	(kg)	(lb)	
CN	密封件	适配电缆/管道的直径范围 (毫米) (英寸)		孔径 Ø (毫米) Ø (英寸)		重量 (千克) (磅)		货号
DE	Abdichtung	Für Rohrdurchmesser (mm) (in.)		Für Lochdurchmesser Ø (mm) Ø (in.)		Gewicht (kg) (lb)		Art.-Nr.
ES	Sello	Para diámetros de tuberías (mm) (pulgadas)		Para diámetro de hueco Ø (mm) Ø (pulgadas)		Peso (kg) (libra)		Nº art.
FR	Joint	Pour tuyauterie (mm) (pouces)		Pour diamètre de trou Ø (mm) Ø (pouces)		Poids (kg) (lb)		Nº d'article
EN	Seal	For pipe range (mm) (in)		For hole diameter Ø (mm) Ø (in)		Weight (kg) (lb)		Art. No.
	RS PPS 31 AISI 316	0+ 4-17	0+ 0.157-0.669	31.5-32.0	1.240-1.260	0.2	0.353	PPS0000031021
	RS PPS 43 AISI 316	0+ 4-23	0+ 0.157-0.906	43.5-44.0	1.713-1.732	0.4	0.816	PPS0000043021
	RS PPS 50 AISI 316	0+ 8-30	0+ 0.315-1.181	50.5-51.0	1.988-2.008	0.5	1.102	PPS0000050021
	RS PPS 68 AISI 316	0+ 26-48	0+ 1.024-1.890	69.0-70.0	2.717-2.756	0.8	1.676	PPS0000068021
	RS PPS 75 AISI 316	0+ 24-54	0+ 0.945-2.126	75-77	2.953-3.031	0.9	1.962	PPS0000075021

RS PPS seal, without core, acid proof stainless steel fittings

RS PPS 密封件, 耐酸不锈钢挡板, 不带中心塞

RS PPS Dichtung, säurefeste, rostfreie Edelstahlbeschläge ohne Kern

Sello RS PPS, componentes en acero inoxidable a prueba de ácidos sin núcleo central

Joint RS PPS sans noyau central, acier inoxydable résistant aux acides



RS PPS 100 AISI 316 woc



RS PPS 125 AISI 316 woc



RS PPS 150 AISI 316 woc



RS PPS 175-200 AISI 316 woc



RS PPS 225-400 AISI 316 woc

For information about sleeves for RS PPS seals, please see www.roxtec.com, or contact your local Roxtec supplier.

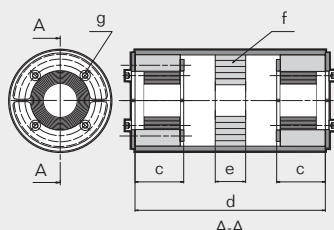
RATINGS	Fire: A-Class	Water pressure: 4 bar	Gas pressure: 2.5 bar
----------------	----------------------	------------------------------	------------------------------

CN DE ES FR EN	密封件 Abdichtung Sello Joint Seal	适配电缆/管道的直径范围 (毫米) (英寸)		孔径 Ø (毫米) Ø (英寸)		重量 (千克) (磅)		货号
		For pipe range (mm)	(in)	For hole diameter Ø (mm)	Ø (in)	(kg)	(lb)	
	RS PPS 100 AISI 316 woc	48-70	1.890-2.756	100-102	3.976-4.016	1.3	2.866	PPS0000100021
	RS PPS 125 AISI 316 woc	66-98	2.598-3.858	125-127	4.964-5.000	1.9	4.189	PPS0000125021
	RS PPS 150 AISI 316 woc	93-119	3.661-4.331	150-152	5.945-5.984	2.6	5.732	PPS0000150021
	RS PPS 175 AISI 316 woc	119-147	4.685-5.787	175-177	6.929-6.968	3.8	8.378	PPS0000175021
	RS PPS 200 AISI 316 woc	138-170	5.433-6.693	200-202	7.913-7.953	7.2	15.873	PPS0000200021
	RS PPS 225 AISI 316 woc	151-181	5.945-7.126	225-228	8.858-8.976	6.4	14.11	PPS0000225021
	RS PPS 250 AISI 316 woc	176-206	6.929-8.110	250-253	9.843-9.961	6.8	14.991	PPS0000250021
	RS PPS 300 AISI 316 woc	206-236	8.110-9.291	300-303	11.811-11.929	11.6	25.574	PPS0000300021
	RS PPS 350 AISI 316 woc	244-286	9.606-11.260	350-353	13.780-13.898	14.8	32.628	PPS0000350021
	RS PPS 400 AISI 316 woc	294-336	11.575-13.228	400-403	15.748-15.866	18	39.683	PPS0000400021

RS PPS seal, technical information

RS PPS 密封件, 技术信息 | RS PPS Dichtung, technische Daten | Sello RS PPS, información técnica | Joint RS PPS, informations techniques

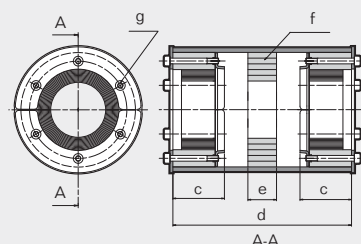
RS PPS 31 / RS PPS 43 / RS PPS 50 / RS PPS 68 / RS PPS 75



Pos	RS PPS 31		RS PPS 43		RS PPS 50		RS PPS 68 woc		RS PPS 75 woc	
	(mm)	(in)	(mm)	(in)	(mm)	(in)	(mm)	(in)	(mm)	(in)
c	40	1.575	40	1.575	40	1.575	40	1.575	40	1.575
d	156	6.142	156	6.142	156	6.142	156	6.142	156	6.142
e	25	0.984	25	0.984	25	0.984	25	0.984	25	0.984
g	*	*	**	**	**	**	**	**	***	***

* SW2.5 mm (4x) / SW0.098" (4x) ** SW4 mm (4x) / SW0.157" (4x)
*** SW4 mm (6x) / SW0.157" (6x)

RS PPS 100 woc / RS PPS 125 woc / RS PPS 150 woc

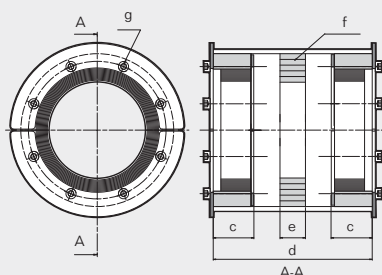


Pos	RS PPS 100 woc		RS PPS 125 woc		RS PPS 150 woc	
	(mm)	(in)	(mm)	(in)	(mm)	(in)
c	45	1.772	45	1.772	45	1.772
d	156	6.142	156	6.142	156	6.142
e	25	0.984	25	0.984	25	0.984
g	***	***	****	****	*****	*****

*** SW4 mm (6x) / SW0.157" (6x) **** SW5 mm (6x) / SW0.197" (6x)
***** SW5 mm (8x) / SW0.197" (8x)

(f)
Intumescent material
膨胀密封带材料
Intumeszierendes
Material
Material no
intumescente
Matériel intumescent

RS PPS 175 woc / RS PPS 200 woc

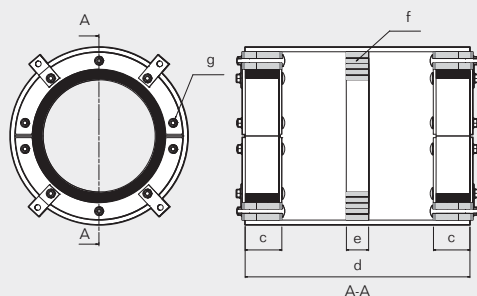


Pos	RS PPS 175 woc		RS PPS 200 woc	
	(mm)	(in)	(mm)	(in)
c	35	1.378	35	1.378
d	156	6.142	156	6.142
e	25	0.984	25	0.984
g	*****	*****	*****	*****

***** SW5 mm (8x) / SW0.197" (8x)

Note: All dimensions are nominal values
注意: 所有的尺寸都是参考值
Achtung: Alle angegebenen Maße sind
Nominalwerte
Nota: Todas las dimensiones son
valores nominales
N.B.: toutes les dimensions sont
nominales

RS PPS 225 woc / RS PPS 250 woc / RS PPS 300 woc / RS PPS 350 woc / RS PPS 400 woc



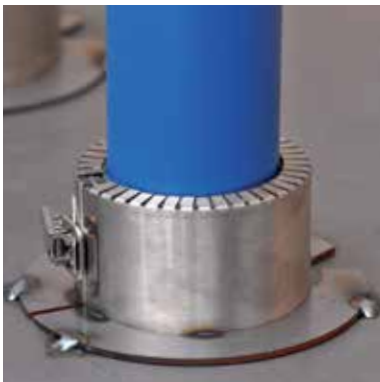
Pos	RS PPS 225		RS PPS 250		RS PPS 300		RS PPS 350		RS PPS 400	
	(mm)	(in)	(mm)	(in)	(mm)	(in)	(mm)	(in)	(mm)	(in)
c	65	2.559	65	2.559	65	2.559	65	2.559	65	2.559
d	400	15.748	400	15.748	400	15.748	400	15.748	400	15.748
e	25	0.984	25	0.984	25	0.984	25	0.984	25	0.984
g	**	**	**	**	***	***	***	***	***	***

** SW 10 mm (10x) / SW 0.394" (10x)
*** SW 13 mm (10x) / SW 0.512" (10x)

For dimensions please see page 124-125

Roxtec Sleeve-it™

Fire penetration seal



EN The Roxtec Sleeve-it™ Fire penetration seal is a light-weight and versatile solution providing a certified fire stop for marine applications. Its stainless steel casing contains intumescent material which closes off the penetration from flames or gas in case of fire.

- Minimal hot work onboard
- No additional non-standard insulation required
- Easy single-side installation
- For new build and retrofit projects
- Capacity for multiple pipes and smoke protection

ES El sello Roxtec Sleeve-it™ contra el paso del fuego es una solución ligera y versátil que cuenta con certificación de detección del fuego para aplicaciones marinas. Su carcasa de acero inoxidable contiene material intumescente que detiene el paso de las llamas y gases en caso de incendio.

- Montaje sencillo desde un solo lado
- Trabajo en caliente mínimos a bordo
- No se requiere aislamiento adicional fuera de serie
- Para instalaciones nuevas o renovaciones
- Capacidad para tuberías múltiples y protección contra humos

CN 烙克赛克 Sleeve-it™ 防火穿隔密封系统是一种轻型、灵活的解决方案，为海上应用提供经认证的防火保护。其不锈钢外壳中包含膨胀材料，可在发生火灾时填充整个穿隔系统，阻止火焰或气体侵入。

- 在船上最低限度的热加工
- 无需额外的非标准绝缘要求
- 方便的单侧安装
- 可用于新建和改造项目
- 可容纳多根管道，防烟雾的保护

FR La bague coupe-feu Roxtec Sleeve-it™ est une solution légère et polyvalente certifiée coupe-feu pour les applications marines. Son collier en acier inoxydable contient un matériau intumescent qui empêche la pénétration des flammes et du gaz en cas d'incendie.

- Installation simple par un seul côté
- Travail à chaud minimal à bord
- Pas d'isolation non-standard supplémentaire requise
- Pour nouvelles constructions et la rénovation
- Capacité pour tuyaux multiples et protection contre la fumée

DE Die Roxtec Sleeve-it™ Brandschutzdichtung ist eine leichte und vielseitige Lösung für einen zertifizierten Brandschutz im Schiffsbau. Das Edelstahlgehäuse enthält intumeszierendes Material, welches im Brandfall das Eindringen von Flammen oder Gas verhindert.

- Einfache Installation von einer Seite
- Minimaler Schweißbedarf an Bord
- Kein Zusatzbedarf an nicht-standardisierter Isolation
- Für Neubau und Nachrüstung
- Geeignet für Mehrfachrohre und Rauchschutz

Roxtec Sleeve-it™ Fire penetration seal, mild steel/stainless steel

Roxtec Sleeve-it™ 防火穿隔密封系统、低碳钢/不锈钢) Roxtec Sleeve-it™ Brandschutzdichtung, Grundierter Baustahl/Edelstahl) Roxtec Sleeve-it™ contra el paso del fuego, acero suave/inoxidable) Bague coupe-feu Roxtec Sleeve-it™, acier doux/acier inox



Sleeve-it FC-MAR 16-40



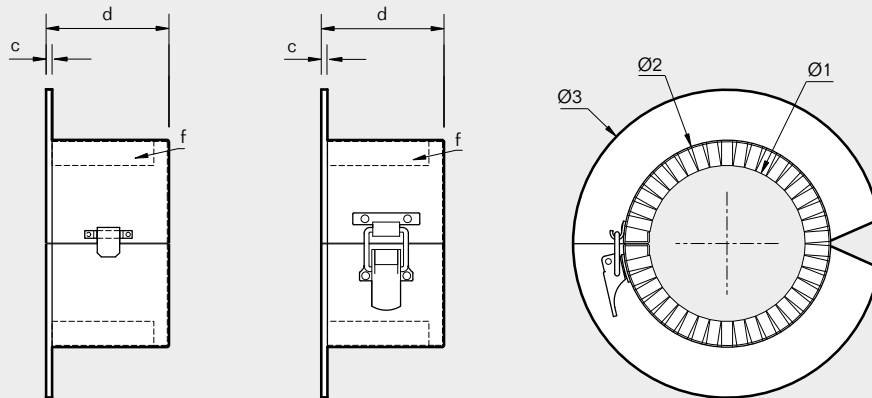
Sleeve-it FC-MAR 50-225

RATINGS Fire: A-Class, B-Class

CN	密封件	管道直径		孔径 ± 4 mm (0.157")		重量		货号
		Ø (毫米)	Ø (英寸)	Ø (毫米)	Ø (英寸)	(千克)	(磅)	
DE	Abdichtung	Für Rohrdurchmesser		Öffnungsabmessungen ± 4 mm (0.157")		Gewicht		Art.-Nr.
		Ø (mm)	Ø (in)	Ø (mm)	Ø (in)	(kg)	(lb)	
ES	Sello	Para diametro de tubería		Dim. del hueco ± 4 mm (0.157")		Peso		Nº art.
		Ø (mm)	Ø (pulgadas)	Ø (mm)	Ø (pulgadas)	(kg)	(libra)	
FR	Joint	Pour diamètre de tuyauterie		Dim. d'ouverture ± 4 mm (0.157")		Poids		Nº d'article
		Ø (mm)	Ø (pouces)	Ø (mm)	Ø (pouces)	(kg)	(lb)	
EN	Seal	For pipe diameter		Aperture dim. ± 4 mm (0.157")		Weight		Art. No
		Ø (mm)	Ø (in)	Ø (mm)	Ø (in)	(kg)	(lb)	
	Sleeve-it FC - MAR16M	16	0.63	22	0.866	0.09	0.198	106239
	Sleeve-it FC - MAR20M	20	0.787	26	1.024	0.13	0.287	106245
	Sleeve-it FC - MAR25M	25	0.984	31	1.220	0.15	0.331	106247
	Sleeve-it FC - MAR32M	32	1.26	38	1.496	0.17	0.375	106249
	Sleeve-it FC - MAR40M	40	1.575	46	1.811	0.2	0.441	106251
	Sleeve-it FC - MAR50M (1.5")	48,3	1.902	54	2.126	0.36	0.794	106253
	Sleeve-it FC - MAR60M (2")	60,3	2.374	66	2.598	0.4	0.882	106255
	Sleeve-it FC - MAR63M	63	2.480	69	2.717	0.41	0.904	106257
	Sleeve-it FC - MAR75M	75	2.953	81	3.189	0.55	1.213	106259
	Sleeve-it FC - MAR90M (3")	88,9	3.5	95	3.740	0.67	1.477	106261
	Sleeve-it FC - MAR110M	110	4.331	116	4.567	0.83	1.830	106263
	Sleeve-it FC - MAR115M (4")	114,3	4.5	120	4.724	0.83	1.830	106265
	Sleeve-it FC - MAR125M	125	4.921	131	5.157	0.91	2.006	106267
	Sleeve-it FC - MAR140M	140	5.512	146	5.748	1.05	2.315	106269
	Sleeve-it FC - MAR160M	160	6.3	166	6.535	1.3	2.866	106271
	Sleeve-it FC - MAR169M (6")	168,3	6.63	174	6.850	1.37	3.020	106273
	Sleeve-it FC - MAR200M	200	7.87	206	8.110	1.86	4.100	106275
	Sleeve-it FC - MAR219M (8")	219,1	8.63	225	8.858	1.95	4.299	106278
	Sleeve-it FC - MAR225M	225	8.86	231	9.094	2.07	4.563	106280

Roxtec Sleeve-it™ Fire penetration seal, technical information

Roxtec Sleeve-it™ 防火穿隔密封系统、镀镍黄铜和耐酸不锈钢管 ▶ Roxtec Sleeve-it™ Brandschutzdichtung, technische Daten ▶ Roxtec Sleeve-it™ contra el paso del fuego, información técnica ▶ Bague coupe-feu Roxtec Sleeve-it™, informations techniques



(f)
Intumescent material
膨胀密封带材料
Intumeszierendes Material
Material no intumescente
Matériel intumescent

Tab fixing
(≤ 40 mm/1.575")

Toggle fixing
(≥ 50 mm/1.902")

Pos	Sleeve-it FC - MAR16M		Sleeve-it FC - MAR20M		Sleeve-it FC - MAR25M		Sleeve-it FC - MAR32M		Sleeve-it FC - MAR40M		Sleeve-it FC - MAR50M (1.5")		Sleeve-it FC - MAR60M (2")	
	(mm)	(in)	(mm)	(in)	(mm)	(in)	(mm)	(in)	(mm)	(in)	(mm)	(in)	(mm)	(in)
c	3	0.118	3	0.118	3	0.118	3	0.118	3	0.118	3	0.118	3	0.118
d	60	2.362	60	2.362	60	2.362	60	2.362	60	2.362	61	2.402	61	2.402
Ø1	16	0.63	20	0.787	25	0.984	32	1.26	40	1.575	48.3	1.902	60.3	2.374
Ø2	28	1.102	36	1.417	41	1.614	48	1.890	56	2.205	69	2.717	81	3.189
Ø3	58	2.283	66	2.598	71	2.795	78	3.071	86	3.386	119	4.685	131	5.157

Pos	Sleeve-it FC - MAR63M		Sleeve-it FC - MAR75M		Sleeve-it FC - MAR90M (3")		Sleeve-it FC - MAR110M		Sleeve-it FC - MAR115M (4")		Sleeve-it FC - MAR125M		Sleeve-it FC - MAR140M	
	(mm)	(in)	(mm)	(in)	(mm)	(in)	(mm)	(in)	(mm)	(in)	(mm)	(in)	(mm)	(in)
c	3	0.118	3	0.118	3	0.118	3	0.118	3	0.118	3	0.118	3	0.118
d	61	2.402	61	2.402	61	2.402	61	2.402	61	2.402	61	2.402	61	2.402
Ø1	63	2.48	75	2.953	88.9	3.5	110	4.331	114.3	4.5	125	4.921	140	5.512
Ø2	84	3.307	103	4.055	122	4.803	143	5.630	142	5.591	158	6.220	176	6.929
Ø3	133	5.236	153	6.024	172	6.772	193	7.598	192	7.559	206	8.110	225	8.858

Pos	Sleeve-it FC - MAR160M		Sleeve-it FC - MAR169M (6")		Sleeve-it FC - MAR200M		Sleeve-it FC - MAR219M (8")		Sleeve-it FC - MAR225M	
	(mm)	(in)	(mm)	(in)	(mm)	(in)	(mm)	(in)	(mm)	(in)
c	3	0.118	3	0.118	3	0.118	3	0.118	3	0.118
d	61	2.402	61	2.402	61	2.402	61	2.402	61	2.402
Ø1	160	6.3	168.3	6.63	200	7.87	219.1	8.63	225	8.86
Ø2	204	8.031	213	8.386	240	9.449	280	11.024	277	10.906
Ø3	253	9.961	253	9.961	290	11.417	330	12.992	326	12.835

Note: All dimensions are nominal values

注意: 所有的尺寸都是参考值

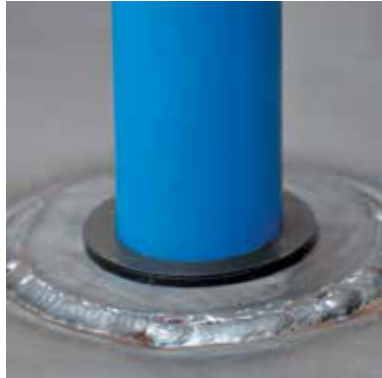
Achtung: Alle angegebenen Maße sind Nominalwerte

Nota: Todas las dimensiones son valores nominales

N.B. : toutes les dimensions sont nominales

Roxtec Sleeve-it™

Watertight penetration seal



EN The Roxtec Sleeve-it™ Watertight penetration seal is a light-weight solution providing a certified fire, gas and water protection for marine applications. Its stainless steel casing contains intumescent material, and its rubber grommet is engineered for a wide range of pipe sizes.

- Water- and gastight
- Easy single-side installation
- No additional non-standard insulation required
- Excellent retrofit capabilities

CN 烙克赛克 Sleeve-it™ 水密穿隔密封系统是一种轻型的解决方案，为海上应用提供经认证的防火、防气及水密保护。其不锈钢外壳中包含膨胀材料，橡胶垫圈可适应不同直径的管道。

- 水密、气密
- 方便的单侧安装
- 无需额外的非标准绝缘要求
- 出色的扩容能力

DE Die wasserdichte Roxtec Sleeve-it™ Brandschutzmanschette ist eine leichte und vielseitige Lösung für einen zertifizierten Brandschutz, zusätzlich mit Gas- und Wasserdichtigkeit im Schiffsbau. Das Edelstahlgehäuse enthält intumeszierendes Material; die Gummidichtung ist so gestaltet, dass sie sich für eine Vielzahl von Rohrgrößen eignet.

- Wasser- und gasdicht
- Einfache Installation von einer Seite
- Kein Zusatzbedarf an nicht-standardisierter Isolation
- Hervorragende Eignung für Nachrüstung

ES El sello Roxtec Sleeve-it™ estanco al agua es una solución ligera que cuenta con protección certificada contra el fuego, gas y agua para aplicaciones del sector marino. Su carcasa de acero inoxidable contiene material intumescente, y su ojal de goma está preparado para una amplia gama de tamaños de tuberías.

- Estanco al agua y al gas
- Montaje sencillo desde un solo lado
- No se requiere aislamiento adicional fuera de serie
- Excelente capacidad para renovaciones

FR La bague étanche Roxtec Sleeve-it™ est une solution légère offrant une protection certifiée contre le feu, le gaz et l'eau pour les applications marines. Son boîtier en acier inoxydable contient un matériau intumescent, et sa rondelle en caoutchouc est conçue pour une large gamme de diamètres.

- Étanche à l'eau et au gaz
- Installation facile par un seul côté
- Pas d'isolation non-standard supplémentaire requise
- Excellentes capacités pour des améliorations

Roxtec Sleeve-it™ Watertight penetration seal, mild steel/stainless steel

Roxtec Sleeve-it™ 水密穿隔密封系统, 低碳钢/不锈钢 ▶ Roxtec Sleeve-it™-Wasserdichte Brandschutzdichtung, Grundierter Baustahl/ Edelstahl ▶ Roxtec Sleeve-it™ Sello estanco al agua, acero suave/inoxidable ▶ Bague étanche Roxtec Sleeve-it™, acier doux/acier inox



Sleeve-it WT-MAR 16-40



Sleeve-it WT-MAR 50-225



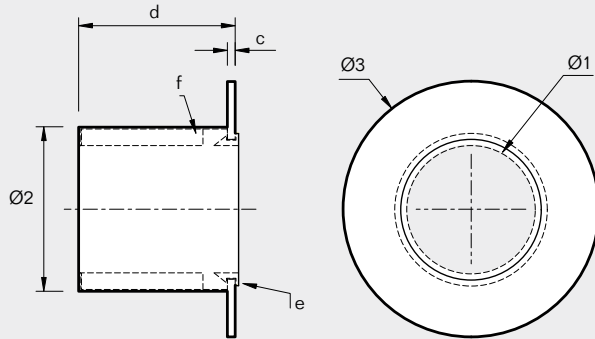
Sleeve-it WT-MAR INCH 1.5-8"

RATINGS	Fire: A-Class, B-Class	Water pressure: 1 bar
----------------	------------------------	-----------------------

CN	密封件	管道直径		孔径 ± 4 mm (0.157")		重量		货号
		Ø (毫米)	Ø (英寸)	Ø (毫米)	Ø (英寸)	(千克)	(磅)	
DE	Abdichtung	Für Rohrdurchmesser		Öffnungsabmessungen ± 4 mm (0.157")		Gewicht		Art.-Nr.
ES	Sello	Para diametro de tubería		Dim. del hueco ± 4 mm (0.157")		Peso		Nº art.
FR	Joint	Pour diamètre de tuyauterie		Dim. d'ouverture ± 4 mm (0.157")		Poids		Nº d'article
EN	Seal	For pipe diameter		Aperture dim. ± 5 mm (0.197")		Weight		Art. No
		Ø (mm)	Ø (in)	Ø (mm)	Ø (in)	(kg)	(lb)	
	Sleeve-it WT - MAR16M - METRIC	16	0.63	41	1.614	0.25	0.551	106315
	Sleeve-it WT - MAR20M - METRIC	20	0.787	49	1.929	0.32	0.705	106316
	Sleeve-it WT - MAR25M - METRIC	25	0.984	51	2.008	0.34	0.750	106319
	Sleeve-it WT - MAR32M - METRIC	32	1.26	58	2.283	0.37	0.816	106322
	Sleeve-it WT - MAR40M - METRIC	40	1.575	69	2.717	0.41	0.904	106325
	Sleeve-it WT - MAR50M - INCH / 1.5"	48,3	1.968	79	3.110	0.48	1.058	106359
	Sleeve-it WT - MAR50M - METRIC	50	1.902	79	3.110	0.47	1.036	106328
	Sleeve-it WT - MAR60M - INCH / 2"	60,3	2.374	90	3.543	0.52	1.146	106362
	Sleeve-it WT - MAR63M - METRIC	63	2.480	93	3.661	0.53	1.168	106331
	Sleeve-it WT - MAR75M - METRIC	75	2.953	112	4.409	0.72	1.587	106334
	Sleeve-it WT - MAR90M - INCH / 3"	88,9	3.49	134	5.276	0.98	2.160	106365
	Sleeve-it WT - MAR90M - METRIC	90	3.543	132	5.197	0.95	2.094	106337
	Sleeve-it WT - MAR110M - METRIC	110	4.49	153	6.024	1.2	2.646	106341
	Sleeve-it WT - MAR115M - INCH / 4"	114,3	4.331	152	5.984	1.16	2.557	106371
	Sleeve-it WT - MAR125M - METRIC	125	4.921	172	6.772	1.35	2.976	106344
	Sleeve-it WT - MAR140M - METRIC	140	5.512	180	7.087	1.5	3.307	106347
	Sleeve-it WT - MAR160M - METRIC	160	6.299	215	8.465	1.82	4.012	106350
	Sleeve-it WT - MAR169M - INCH / 6"	168,3	6.623	225	8.858	2	4.409	106373
	Sleeve-it WT - MAR200M - METRIC	200	7.874	250	9.843	2.6	5.732	106353
	Sleeve-it WT - MAR219M - INCH / 8"	219.1	8.626	286	11.260	3.5	7.716	106375
	Sleeve-it WT - MAR225M - METRIC	225	8.858	290	11.417	3.7	8.157	106356

Roxtec Sleeve-it™ Watertight penetration seal, technical information

Roxtec Sleeve-it™ 水密穿隔密封系统, 密封件, 技术信息 | Roxtec Sleeve-it™-Wasserdichte Brandschutzdichtung, technische Daten | Roxtec Sleeve-it™ Sello estanco al agua, información técnica | Bague étanche Roxtec Sleeve-it™, informations techniques



- | | | | |
|-----|------------------------|-----|---------------------------|
| (e) | Rubber grommet | (f) | Intumescent material |
| | 橡胶垫圈 | | 膨胀密封带材料 |
| | Gummidichtung | | Intumeszierendes Material |
| | Arandela de goma | | Material no intumescente |
| | Rondelle en caoutchouc | | Matériel intumescent |

Pos	Sleeve-it WT - MAR16M-METRIC		Sleeve-it WT - MAR20M-METRIC		Sleeve-it WT - MAR25M-METRIC		Sleeve-it WT - MAR32M-METRIC		Sleeve-it WT - MAR40M-METRIC		Sleeve-it WT - MAR50M-INCH/1.5* *		Sleeve-it WT - MAR50M-METRIC	
	(mm)	(in)	(mm)	(in)	(mm)	(in)	(mm)	(in)	(mm)	(in)	(mm)	(in)	(mm)	(in)
c	5	0.197	5	0.197	5	0.197	5	0.197	5	0.197	5	0.197	5	0.197
d	70	2.756	70	2.756	70	2.756	70	2.756	70	2.756	70	2.756	70	2.756
Ø1	16	0.630	20	0.787	25	0.984	32	1.260	40	1.575	48.3	1.902	50	1.969
Ø2	31	1.220	39	1.535	41	1.614	48	1.890	59	2.323	69	2.717	69	2.717
Ø3	71	2.795	79	3.110	82	3.228	88	3.465	102	4.016	112	4.409	112	4.409

Pos	Sleeve-it WT - MAR60M-INCH/2* *		Sleeve-it WT - MAR63M-METRIC		Sleeve-it WT - MAR75M-METRIC		Sleeve-it WT - MAR90M-INCH/3* *		Sleeve-it WT - MAR90M-METRIC		Sleeve-it WT - MAR110M-METRIC		Sleeve-it WT - MAR115M-INCH/4* *	
	(mm)	(in)	(mm)	(in)	(mm)	(in)	(mm)	(in)	(mm)	(in)	(mm)	(in)	(mm)	(in)
c	5	0.197	5	0.197	5	0.197	5	0.197	5	0.197	5	0.197	5	0.197
d	70	2.756	70	2.756	70	2.756	70	2.756	70	2.756	70	2.756	70	2.756
Ø1	60.3	2.374	63	2.480	75	2.953	88.9	3.500	90	3.543	110	4.331	114.3	4.500
Ø2	80	3.150	83	3.268	102	4.016	124	4.882	122	4.803	143	5.630	142	5.591
Ø3	121	4.764	121	4.764	142	5.591	164	6.457	165	6.496	183	7.205	186	7.323

Pos	Sleeve-it WT - MAR125M-METRIC		Sleeve-it WT - MAR140M-METRIC		Sleeve-it WT - MAR160M-METRIC		Sleeve-it WT - MAR169M-INCH/6* *		Sleeve-it WT - MAR200M-METRIC		Sleeve-it WT - MAR219M-INCH/8* *		Sleeve-it WT - MAR225M-METRIC	
	(mm)	(in)	(mm)	(in)	(mm)	(in)	(mm)	(in)	(mm)	(in)	(mm)	(in)	(mm)	(in)
c	5	0.197	5	0.197	5	0.197	5	0.197	5	0.197	5	0.197	5	0.197
d	70	2.756	70	2.756	70	2.756	70	2.756	70	2.756	70	2.756	70	2.756
Ø1	125	4.921	140	5.512	160	6.299	168.3	6.626	200	7.874	219.1	8.626	225	8.858
Ø2	162	6.378	170	6.693	205	8.071	215	8.465	240	9.449	276	10.866	280	11.024
Ø3	202	7.953	218	8.583	243	9.567	255	10.039	290	11.417	326	12.835	335	13.189

* Grommet in red color

Note: All dimensions are nominal values
 注意: 所有的尺寸都是参考值
 Achtung: Alle angegebenen Maße sind Nominalwerte
 Nota: Todas las dimensiones son valores nominales
 N.B. : toutes les dimensions sont nominales

Roxtec Sleeve-it™ Transition collar



EN The transition collar is a stainless steel casing containing intumescent material, which closes off the penetration in case of fire. It provides excellent protection for connections between steel and plastic pipe in a non-pressurized system in new build as well as retrofit projects.

- For steel to plastic pipe connections
- Prevents fire or gas from spreading
- Easy to install, vertically or horizontally
- For varying steel and plastic pipe sizes
- No need for hot work or mastic sealant

CN 穿隔对接装置是一个包含膨胀材料的不锈钢外壳，在发生火灾时可关闭对接。在新建或改造项目中，它为非增压系统中的钢管和塑料管之间的连接提供良好的保护。

- 用于钢管至塑料管的连接
- 防止火灾或气体扩散
- 易于安装，可垂直或水平安装
- 适用于不同型号的钢管和塑料管
- 无需热加工或密封胶

DE Die Übergangsmanschette besteht aus Edelstahl mit intumeszierendem Material, welches im Brandfall die Manschette verschließt. Sie bietet für drucklose Systeme einen ausgezeichneten Schutz bei der Verbindung von Stahl- mit Kunststoffrohren und ist sowohl für Neu- als auch Nachrüstungsprojekte geeignet.

- Für Verbindungen von Stahl- mit Kunststoffrohren
- Verhindert das Eindringen von Feuer oder Gas
- Einfache vertikale oder horizontale Installation
- Für unterschiedliche Größen von Stahl- und Kunststoffrohren
- Keine Schweißarbeiten, keine elastischen Dichtmaterialien

ES El collarín de sellado es una carcasa de acero inoxidable que contiene material intumescente que detiene el paso en caso de incendio. Aporta una protección excelente a las conexiones entre tuberías de acero y de plástico en sistemas sin presurizar, tanto en instalaciones nuevas como en proyectos de renovación.

- Para conexiones entre tuberías de acero y de plástico
- Evita que se propague el fuego y los gases
- Fácil de instalar, vertical u horizontalmente
- Para tuberías de acero y de plástico de diferentes tamaños
- Sin necesidad de trabajos en caliente ni masillas de sellado

FR La bague de transition est un collier en acier inoxydable contenant un matériau intumescent qui obstrue le passage en cas d'incendie. Elle offre une excellente protection pour les raccords entre tuyauteries acier et plastique en environnement non pressurisé dans les nouvelles constructions comme dans les projets de rénovation.

- Pour les raccords entre tuyauteries acier et plastique
- Empêche la propagation du feu ou du gaz
- Facile à installer, verticalement ou horizontalement
- Pour différentes tailles de tuyaux en acier et en plastique
- Pas besoin de travail à chaud ou de mastic d'étanchéité

Roxtec Sleeve-it™ Transition collar, stainless steel

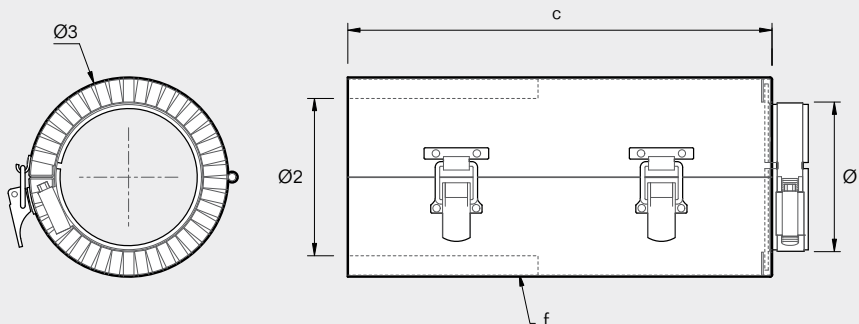
Roxtec Sleeve-it™穿隔对接装置, 不锈钢 | Roxtec Sleeve-it™-Durchführungsmanschette, Edelstahl | Roxtec Sleeve-it™ Collarín de sellado, acero inoxidable | Bague de transition Roxtec Sleeve-it™, acier inox



Sleeve-it TR-MAR

RATINGS Fire: A-Class

CN	对接管长度 - c		对接管 - Ø3		钢管开孔 - Ø1		塑料管开孔 - Ø2		重量		货号
	型号	(毫米) (英寸)	(毫米) (英寸)	(毫米) (英寸)	(毫米) (英寸)	(毫米) (英寸)	(毫米) (英寸)	(毫米) (英寸)	(千克) (磅)		
DE	Übergangsmanschette	Manschettenlänge - c (mm) (in)	Manschette - Ø3 (mm) (in)	Stahlrohr- durchmesser - Ø1 (mm) (in)	Kunststoffrohr- durchmesser - Ø2 (mm) (in)	Gewicht (kg) (lb)			Art.-Nr.		
ES	Tipo de transición	Longitud del collar - c (mm) (pulgadas)	Collar - Ø3 (mm) (pulgadas)	Abertura de la tubería de acero - Ø1 (mm) (pulgadas)	Abertura de la tubería de plástico - Ø2 (mm) (pulgadas)	Peso (kg) (libra)			Nº art.		
FR	Type de raccords	Longueur de la Bague - c (mm) (pouces)	Collier - Ø3 (mm) (pouces)	Diamètre tuyauterie acier - Ø1 (mm) (pouces)	Diamètre tuyauterie plastique - Ø2 (mm) (pouces)	Poids (kg) (lb)			Nº d'article		
EN	Transition type	Collar length - c (mm) (in)	Collar - Ø3 (mm) (in)	Steel pipe opening - Ø1 (mm) (in)	Plastic pipe opening - Ø2 (mm) (in)	Weight (kg) (lb)			Art. no		
	Sleeve-it TR - MAR 50/50	138 1.968-1.968	73 2.874	50 1.968	53 2.087	0.46 1.014			106289		
	Sleeve-it TR - MAR - 50/60 - (2")	138 2.953-2.953	80 3.150	50 2.953	62 3.071	0.5 1.102			106304		
	Sleeve-it TR - MAR - 75/75	138 1.968-2.362	101 3.976	75 1.968	78 2.441	0.66 1.455			106298		
	Sleeve-it TR - MAR - 75/90 - (3")	138 2.953-3.543	115 4.528	75 2.953	92 3.622	0.72 1.587			106307		
	Sleeve-it TR - MAR - 90/90	138 3.543-3.543	118 4.646	90 3.543	92 3.622	0.72 1.587			106310		



(f)
Intumescent material
膨胀密封带材料
Intumeszierendes Material
Material no intumescente
Matériel intumescent

Note: All dimensions are nominal values
注意: 所有的尺寸都是参考值
Achtung: Alle angegebenen Maße sind Nominalwerte
Nota: Todas las dimensiones son valores nominales
N.B.: toutes les dimensions sont nominales

Roxtec R X, RS X seal



EN The Roxtec R X and RS X solutions have been designed for use where welding is not desired. The kit consists of one R or RS seal and one pipe sleeve.

- R X for use with RM modules
- Attachment by expansion
- For one or several cables/pipes

CN Roxtec R X 和 RS X 型产品专为不适合进行焊接的密封而设计。由一套R或者RS密封组件及一个管线套组成。

- R X 适用于 RM 系列组件
- 通过膨胀安装
- 可用于一条或几条电缆/管线密封

DE Die Roxtec R X und RS X schweißfreien Kits bestehen aus einer R oder RS Dichtung und einem Mantelrohr.

- R X zur Verwendung mit Komponenten der Gruppe RM
- Passt sich beim Einbau durch Expansion an die Öffnung an
- Für ein oder mehrere Kabel/Rohr(e)

ES Los kits R X y el RS X fueron diseñados para instalaciones que no admiten soldadura. Están formados por un sello R o RS y un collarín para tubería.

- R X para usarse con componentes del grupo RM
- Adhesión por dilatación
- Para uno o varios cables/ tuberías

FR Les kits sans soudure R X et RS X Roxtec sont constitués d'un joint R ou RS et d'un manchon.

- R X pour composants du Groupe RM
- Fixation par expansion
- Pour un ou plusieurs câbles/ tuyauteries

R X kits, R frame with galvanized sleeve

R X 套件，带镀锌管套的R型框架 | R X Kits, R-Rahmen mit feuerverzinktem Mantelrohr | Kits R X, marco R con collarín galvanizado | Kits R X, Bague R et douille en acier galvanisé



R X 100 galv/galv

R X 100 AISI 316/galv

For information and measurements for R frame, see page 117

关于R型框架的信息和尺寸请见第117页

Weitere Informationen und Maße der R-Rahmen finden Sie auf Seite 117

Para obtener más información y las medidas del marco R, véase la página 117

Pour plus d'informations sur les bagues R, voir page 117

Parts needed for a complete solution



page 25



page 165

See also Installation guidelines on page 189.

RATINGS	Fire: A-Class	Water pressure: 4 bar	Gas pressure: 2.5 bar
----------------	----------------------	------------------------------	------------------------------

CN	套件	密封空间 (毫米)	孔径		管套外部尺寸		管套重量		货号
			± 1 mm (0.0394") Ø (毫米) Ø (英寸)	± 1 mm (0.0394") Ø (毫米) Ø (英寸)	ØxD (毫米) ØxD (英寸)	ØxD (毫米) ØxD (英寸)	(千克) (磅)	(千克) (磅)	
DE	Kit	Belegraum (mm)	Öffnungsabmessungen ± 1 mm (0.0394") Ø (mm) Ø (in.)		Außenmaß des Mantelrohres ØxD (mm) ØxD (in.)		Gewicht des Mantelrohres (kg) (lb)		Art.-Nr.
ES	Kit	Espacio útil de sellado (mm)	Dim. del hueco ± 1 mm (0.0394") Ø (mm) Ø (pulgadas)		Dim. externas del collarín ØxD (mm) ØxD (pulgadas)		Peso del collarín (kg) (libra)		Nº art.
FR	Kit	Espace de rempissage (mm)	Dim. d'ouverture ± 1 mm (0.0394") Ø (mm) Ø (pouces)		Dimensions extérieures de la douille ØxD (mm) ØxD (pouces)		Poids douille (kg) (lb)		Nº d'article
EN	Kit	Packing space (mm)	Aperture dim. ± 1 mm (0.0394") Ø (mm) Ø (in)		External dimensions sleeve ØxD (mm) ØxD (in)		Weight sleeve (kg) (lb)		Art. No.

R frame galvanized / R 型框架 镀锌 / R-Rahmen, feuerverzinkt / Marco R galvanizado / Bague R en acier galvanisé

R X 100 galv/galv	60 x 60	146	5.748	155 x 55	6.102 x 2.165	2.2	4.850	RXG0001001018
R X 125 galv/galv	80 x 80	171	6.732	180 x 55	7.087 x 2.165	2.8	6.173	RXG0001251018
R X 150 galv/galv	90 x 90	200	7.874	209 x 55	8.228 x 2.165	3.5	7.716	RXG0001501018
R X 200 galv/galv	120 x 120	251	9.882	260 x 55	10.236 x 2.165	4.6	10.141	RXG0002001018

R frame acid proof stainless steel / R 型框架 耐酸不锈钢 / R-Rahmen, säurefester, rostfreier Edelstahl /

Marco R de acero inoxidable a prueba de ácidos / Bague R en acier inoxydable résistant aux acides

R X 75 AISI 316/galv	40 x 40	116	4.567	125 x 55	4.921 x 2.165	1.6	3.527	RXG0000751021
R X 100 AISI 316/galv	60 x 60	146	5.748	155 x 55	6.102 x 2.165	2.2	4.850	RXG0001001021
R X 125 AISI 316/galv	80 x 80	171	6.732	180 x 55	7.087 x 2.165	2.8	6.173	RXG0001251021
R X 150 AISI 316/galv	90 x 90	200	7.874	209 x 55	8.228 x 2.165	3.5	7.716	RXG0001501021
R X 200 AISI 316/galv	120 x 120	251	9.882	260 x 55	10.236 x 2.165	4.6	10.141	RXG0002001021

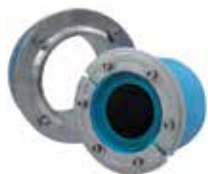
RS X kits, RS seal acid proof stainless steel and galvanized sleeve

RS X 套件, RS 密封件耐酸不锈钢和镀锌管套

RS X Kits, RS-Stopfen, säurefester, rostfreier Edelstahl und feuerverzinktes Mantelrohr

Kits RS X, sello RS en acero inoxidable a prueba de ácidos con collarín galvanizado

Kits RS X, Bague RS en acier inoxydable résistant aux acides et douille en acier galvanisé



RS X 100 AISI 316/galv



RS X 100 AISI 316 woc/galv

For information and measurements for RS seal, see page 121

关于RS密封件的信息和尺寸请见第121页

Weitere Informationen und Maße der RS-Stopfen finden Sie auf Seite 121

Para obtener más información y las medidas del sello RS, véase la página 121

Pour plus d'informations sur les bagues RS, voir page 121

RATINGS	Fire: A-Class	Water pressure: 4 bar	Gas pressure: 2.5 bar
---------	---------------	-----------------------	-----------------------

CN	套件	孔径 ± 1 mm (0.0394") Ø (毫米) Ø (英寸)	管套外部尺寸 ØxD (毫米) ØxD (英寸)	重量 (千克) (磅)	货号
DE	Kit	Öffnungsabmess. ± 1 mm (0.0394") Ø (mm) Ø (in.)	Außenmaß des Mantelrohres ØxD (mm) ØxD (in.)	Gewicht (kg) (lb)	Art.-Nr.
ES	Kit	Dim. del hueco ± 1 mm (0.0394") Ø (mm) Ø (pulgadas)	Dim. externas del collarín ØxD (mm) ØxD (pulgadas)	Peso (kg) (libra)	Nº art.
FR	Kit	Dim. d'ouverture ± 1 mm (0.0394") Ø (mm) Ø (pouces)	Dimensions extérieures de la douille ØxD (mm) ØxD (pouces)	Poids (kg) (lb)	Nº d'article
EN	Kit	Aperture dim. ± 1 mm (0.0394") Ø (mm) Ø (in)	External dimensions sleeve ØxD (mm) ØxD (in)	Weight (kg) (lb)	Art. No.

With core / 带中心塞 / Mit Kern / Con núcleo central / Avec noyau

RS X 43 AISI 316/galv	83	3.268	92 x 65	3.622 x 2.559	0.8	1.764	RSXG100431021
RS X 50 AISI 316/galv	91	3.583	100 x 65	3.937 x 2.559	1.2	2.646	RSXG100501021
RS X 75 AISI 316/galv	116	4.567	125 x 65	4.921 x 2.559	1.6	3.527	RSXG100751021
RS X 100 AISI 316/galv	146	5.748	155 x 65	6.102 x 2.559	2.2	4.850	RSXG101001021
RS X 125 AISI 316/galv	171	6.732	180 x 65	7.087 x 2.559	2.8	6.173	RSXG101251021

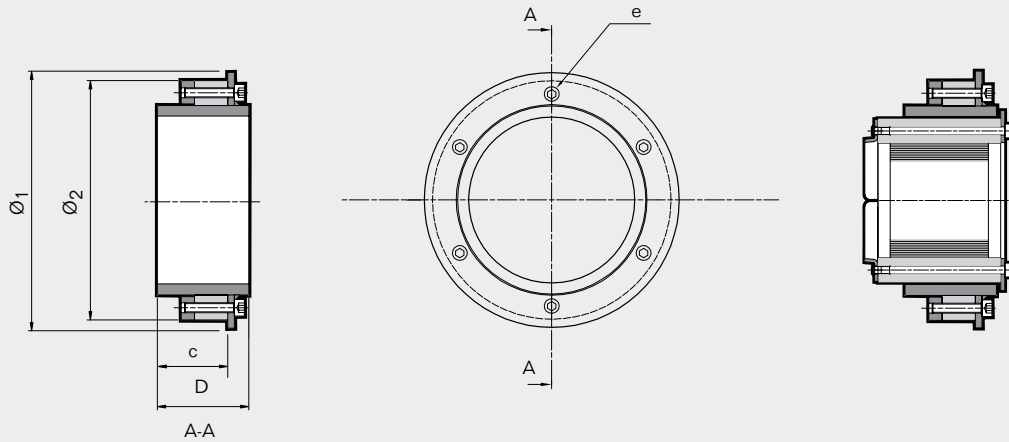
Without core / 不带中心塞 / Ohne Kern / Sin núcleo central / Sans noyau

RS X 100 AISI 316 woc/galv	146	5.748	155 x 65	6.102 x 2.559	2.2	4.850	RSXG001001021
RS X 125 AISI 316 woc/galv	171	6.732	180 x 65	7.087 x 2.559	2.8	6.173	RSXG001251021
RS X 150 AISI 316 woc/galv	200	7.874	209 x 65	8.228 x 2.559	3.5	7.716	RSXG001501021
RS X 175 AISI 316 woc/galv	221	8.701	230 x 65	9.055 x 2.559	5.03	11.089	RSXG001751021
RS X 200 AISI 316 woc/galv	251	9.882	260 x 65	10.236 x 2.559	6.55	14.440	RSXG002001021

密封件	适配电缆/管套的直径 (毫米)	适配电缆/管套的直径 (英寸)
Stopfen	Für Kabel/Rohr (mm)	Für Kabel/Rohr (in.)
Sello	Para cable/tubería (mm)	Para cable/tubería (pulgadas)
Bague	Pour câble/tuyauterie (mm)	Pour câble/tuyauterie (pouces)
Seal	For cable/pipe (mm)	For cable/pipe (in)
RS 43	0+4-23	0+0.157-0.906
RS 50	0+8-30	0+0.315-1.181
RS 75	0+24-54	0+0.945-2.126
RS 100/ RS 100 woc	0+48-70 / 48-70	0+1.890-2.756 / 1.890-2.756
RS 125 / RS 125 woc	0+66-98 / 66-98	0+2.598-3.858 / 2.598-3.858
RS 150 woc	93-119	3.661-4.685
RS 175	119-145	4.685-5.709
RS 200	138-170	5.433-6.693

R X, RS X kit, technical information

R X, RS X 套件, 技术信息 | R X, RS X Kit, technische Daten | Kit R X, RS X, información técnica | Kits R X, RS X, informations techniques



	R X 75		R X 100		R X 125		R X 150		R X 200	
Pos	(mm)	(in)	(mm)	(in)	(mm)	(in)	(mm)	(in)	(mm)	(in)
Ø ₁	125	4.921	155	6.102	180	7.087	209	8.228	260	10.236
Ø ₂	115	4.528	145	5.709	170	6.693	199	7.835	250	9.843
c	43	1.693	43	1.693	43	1.693	43	1.693	43	1.693
D	55	2.165	55	2.165	55	2.165	55	2.165	55	2.165
e	*	*	**	**	**	**	**	**	***	***

* SW 5 mm (4x) / SW 0.197" (4x) ** SW 5 mm (6x) / SW 0.197" (6x) *** SW 5 mm (8x) / SW 0.197" (8x)

	RS X 43		RS X 50		RS X 75		RS X 100 (woc)		RS X 125 (woc)	
Pos	(mm)	(in)	(mm)	(in)	(mm)	(in)	(mm)	(in)	(mm)	(in)
Ø ₁	92	3.622	100	3.937	125	4.921	155	6.102	180	7.087
Ø ₂	82	3.228	90	3.543	115	4.527	145	5.709	170	6.693
c	53	2.087	53	2.087	53	2.087	53	2.087	53	2.087
D	65	2.559	65	2.559	65	2.559	65	2.559	65	2.559
e	****	****	****	****	*****	*****	*****	*****	*****	*****

**** SW 4 mm (4x) / SW 0.157" (4x) ***** SW 5 mm (6x) / SW 0.197" (6x)

	RS X 150 (woc)		RS X 175 (woc)		RS X 200 (woc)	
Pos	(mm)	(in)	(mm)	(in)	(mm)	(in)
Ø ₁	209	8.228	230	9.055	260	10,236
Ø ₂	199	7.835	220	8.661	250	9.843
c	53	2.087	53	2.087	53	2,087
D	65	2.559	65	2.559	65	2,559
e	*****	*****	*****	*****	*****	*****

***** SW 5 mm (6x) / SW 0.197" (6x)

Note: All dimensions are nominal values
 注意: 所有的尺寸都是参考值
 Achtung: Alle angegebenen Maße sind Nominalwerte
 Nota: Todas las dimensiones son valores nominales
 N.B.: toutes les dimensions sont nominales

Roxtec C RS T seal



EN The Roxtec C RS T entry seal is a kit-supplied small-sized solution for cabinets and equipment.

- Attachment by counter ring nut
- For one cable or pipe
- Allows use of pre-terminated cables

CN Roxtec C RS T 入口密封组件是随套件提供的、用于机柜和设备的小型密封解决方案。

- 由埋头螺母安装
- 用于一条电缆的密封
- 可用于密封预先端接电缆

DE Der Roxtec C RS T Stopfen ist eine Kit-Lösung mit kleinen Abmaßen für Schränke und Gehäuse.

- Einbau mit Kontermutter
- Für ein Kabel
- Verwendung mit vorkonfektionierten Kabeln möglich

ES El sello de entrada C RS T de Roxtec es una solución en kit de dimensiones reducidas para armarios y equipamiento.

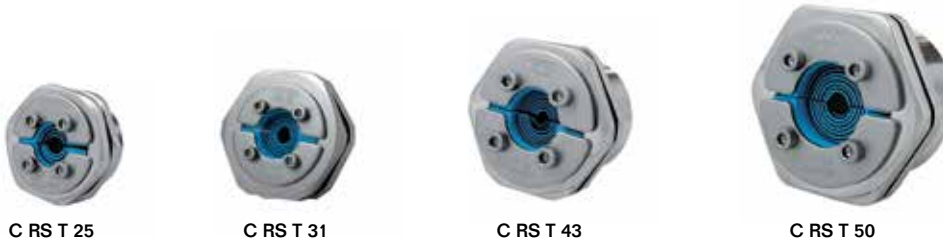
- Adhesión por contratuerca
- Para un cable
- Permite usar cables predeterminados

FR Le joint C RS T Roxtec est une solution de taille réduite fournie en kit pour les armoires et équipements.

- Fixation par contre-écrou
- Pour un câble
- Permet l'utilisation de câbles prédéfinis

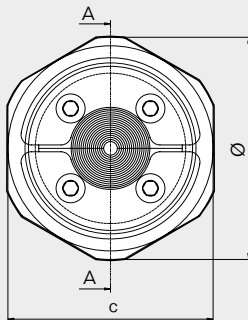
C R S T kit, nickel plated brass and acid proof stainless steel fittings

C R S T 套件、镀镍黄铜和耐酸不锈钢管 C R S T Kit, vernickeltes Messing und säurebeständige Edelstahlbeschläge
 Kit C R S T, latón niquelado y acero inoxidable a prueba de ácidos Kit C R S T, en laiton nickelé avec pièces de fixation en acier inoxydable résistant aux acides

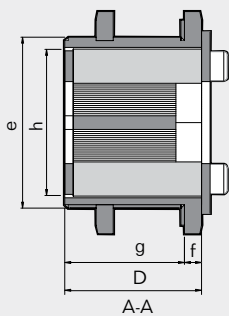


RATINGS	IP: 66/67, 69K	UL /NEMA: 4, 4X, 12, 13
----------------	-----------------------	--------------------------------

CN	套件	孔径 +1/-0 mm (+0.0394"/-0") Ø (毫米) Ø (英寸)	适配电缆/管道的直径范围 Ø (mm) Ø (in.)		管套外部尺寸 ØxD (毫米) ØxD (英寸)		管套重量 (千克) (磅)		货号
	DE	Kit	Öffnungsabmessungen +1/-0 mm (+0.0394"/-0") Ø (mm) Ø (in.)	Für Kabel/Rohr Ø (mm) Ø (in.)		Außenmaß des Mantelrohres ØxD (mm) ØxD (in.)		Gewicht des Mantelrohres (kg) (libra)	
ES	Kit	Dim. del hueco +1/-0 mm (+0.0394"/-0") Ø (mm) Ø (pulgadas)	Para cable/tubería Ø (mm) Ø (pulgadas)		Dim. externas del collarín ØxD (mm) ØxD (pulgadas)		Peso del collarín (kg) (libra)		Nº art.
FR	Kit	Dim. d'ouverture +1/-0 mm (+0.0394"/-0") Ø (mm) Ø (pouces)	Pour câble/tuyauterie Ø (mm) Ø (pouces)		Dimensions extérieures de la douille ØxD (mm) ØxD (pouces)		Poids douille (kg) (lb)		Nº d'article
EN	Kit	Aperture dim. +1/-0 mm (+0.0394"/-0") Ø (mm) Ø (in)	For cable/pipe Ø (mm) Ø (in)		External dimensions sleeve ØxD (mm) ØxD (in)		Weight sleeve (kg) (lb)		Art. No.
	C R S T 25	32 1.260	0+3.6-12.0	0+0.142-0.472	39 x 20	1.535 x 0.787	0.1	0.220	CRST010025046
	C R S T 31	40 1.575	0+4.0-17.0	0+0.157-0.669	50 x 20	1.969 x 0.787	0.2	0.331	CRST010031046
	C R S T 43	50 1.969	0+4.0-23.0	0+0.157-0.906	65 x 40	2.559 x 1.575	0.4	0.882	CRST010043046
	C R S T 50	63 2.480	0+8.0-30.0	0+0.315-1.181	78 x 40	3.071 x 1.575	0.7	1.433	CRST010050046



Note: All dimensions are nominal values
 注意：所有的尺寸都是参考值
 Achtung: Alle angegebenen Maße sind Nominalwerte
 Nota: Todas las dimensiones son valores nominales
 N.B.: toutes les dimensions sont nominales



Pos	C R S T 25		C R S T 31		C R S T 43		C R S T 50	
	(mm)	(in)	(mm)	(in)	(mm)	(in)	(mm)	(in)
c	36	1.417	46	1.811	60	2.362	70	2.756
e	M 32 x 1.5	M 32 x 1.5	M40x1.5	M40x1.5	M50x1.5	M50x1.5	M63x1.5	M63x1.5
f	4	0.157	5	0.197	5	0.197	6	0.236
g	16	0.630	15	0.591	35	1.378	34	1.339
h	25	0.984	31	1.220	43	1.693	50	1.969
D	20	0.787	20	0.787	40	1.575	40	1.575
Ø	39	1.535	50	1.969	65	2.559	78	3.071

Roxtec RG M63 seal



EN The Roxtec RG M63 entry seal is a cable gland type of seal with adaptable sealing modules at the center.

- Attachment by counter ring nut
- For one to nine cables/pipes
- Allows use of pre-terminated cables
- Available in nickel-plated brass or stainless acid-proof steel AISI 316L

ES El sello de entrada RG M63 de Roxtec es un tipo prensa-estopas con módulos adaptables en el centro.

- Adhesión por contratuerca.
- Para 1-9 cables
- Permite usar cables conectados
- Disponible en latón revestido de níquel o en acero inoxidable a prueba de ácidos AISI 316L

CN 烙克赛克RG M63穿隔密封系统是一种电缆压盖型密封，其内部安装多径模块。

- 由埋头螺母安装
- 可密封 1 到 9 根电缆
- 可用于密封预先端接电缆
- 有镀镍黄铜或耐酸不锈钢 AISI 316L 可用

FR Le presse-étoupe RG M63 Roxtec associe la technique de presse-étoupe à des modules d'étanchéité adaptables en son centre.

- Fixation par contre-écrou
- Pour de un à neuf câbles
- Permet l'utilisation de câbles prédéfinis
- Disponible en laiton nickelé ou en acier inoxydable AISI 316L

DE Die Roxtec RG M63 Kabelverschraubung ist ein Kit mit anpassbaren Dichtungsmodulen im Zentrum.

- Einbau mit Kontermutter
- Für ein bis neun Kabel
- Verwendung mit vorkonfektionierten Kabeln möglich
- Verfügbar in vernickeltem Messing oder Edelstahl (AISI 316L)

RG M63 kit, nickel plated brass

RG M63 套件, 镀镍黄铜 » RG M63 Kit, Messing vernickelt » Kit RG M63, latón niquelado » Kit RG M63 en laiton nickelé



RATINGS IP: 67 **UL/NEMA:** 4, 4X,12,13

CN	套件	电缆/管道的数量	所能密封电缆/管道的直径范围和数量			外部尺寸 ØxD (毫米) ØxD (英寸)		重量 (千克) (磅)		货号
	DE	Kit	Durchmesserbereich und Anzahl der Kabel/Rohre			Außenmaße ØxD (mm) ØxD (in.)		Gewicht (kg) (lb)		Art.-Nr.
ES	Kit	Número de cables/tuberías	Intervalo de diámetros y número de cables/tuberías			Dim. externas ØxD (mm) ØxD (pulgadas)		Peso (kg) (libra)		Nº art.
FR	Kit	Nombre de câbles/tuyauteries	Plage des diamètres et nombre de traversants possibles			Dim. extérieures ØxD (mm) ØxD (pouces)		Poids (kg) (lb)		Nº d'article
EN	Kit	Number of cables/pipes	Diameter range and number of cables/pipes			External dimensions ØxD (mm) ØxD (in)		Weight (kg) (lb)		Art No.
			0+3.5-10.5 mm 0+0.138-0.413 in (GM 13,3w40)	0+3.5-16.5 mm 0+0.138-0.650 in (GM 20w40)	0+9.5-32.5 mm 0+0.374-1.280 in (GM 40 10-32)					
	RG M63/1	1			1 cable/pipe	74 x 51	2.913 x 2.008	0.5	1.213	RG00063010046
	RG M63/4	4		4 cables/pipes		74 x 51	2.913 x 2.008	0.5	1.213	RG00063040046
	RG M63/9	9	9 cables/pipes			74 x 51	2.913 x 2.008	0.5	1.213	RG00063090046

RG M63 kit, acid proof stainless steel

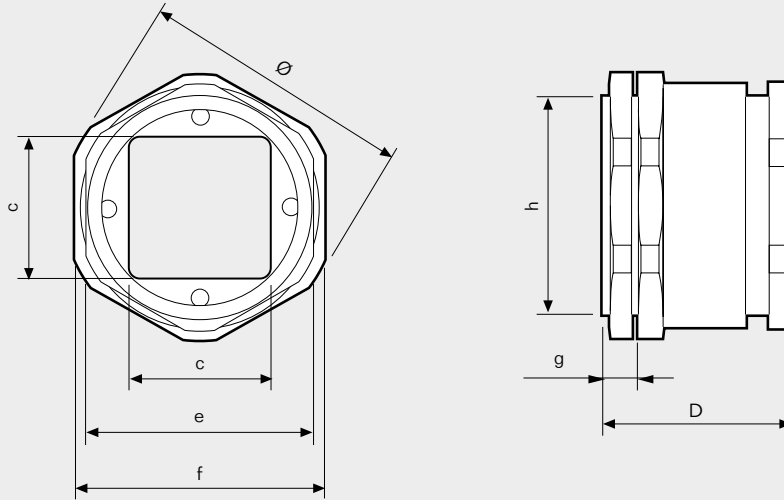
RG M63 套件, 耐酸不锈钢 » RG M63 Kit, säurefester, rostfreier Edelstahl » Kit RG M63, inoxidable a prueba de ácidos » Kit RG M63 acier inoxydable résistant aux acides

RATINGS IP: 67 **UL/NEMA:** 4, 4X,12,13

CN	套件	电缆/管道的数量	所能密封电缆/管道的直径范围和数量			外部尺寸 ØxD (毫米) ØxD (英寸)		重量 (千克) (磅)		货号
	DE	Kit	Durchmesserbereich und Anzahl der Kabel/Rohre			Außenmaße ØxD (mm) ØxD (in.)		Gewicht (kg) (lb)		Art.-Nr.
ES	Kit	Número de cables/tuberías	Intervalo de diámetros y número de cables/tuberías			Dim. externas ØxD (mm) ØxD (pulgadas)		Peso (kg) (libra)		Nº art.
FR	Kit	Nombre de câbles/tuyauteries	Plage des diamètres et nombre de traversants possibles			Dim. extérieures ØxD (mm) ØxD (pouces)		Poids (kg) (lb)		Nº d'article
EN	Kit	Number of cables/pipes	Diameter range and number of cables/pipes			External dimensions ØxD (mm) ØxD (in)		Weight (kg) (lb)		Art No.
			0+3.5-10.5 mm 0+0.138-0.413 in (GM 13,3w40)	0+3.5-16.5 mm 0+0.138-0.650 in (GM 20w40)	0+9.5-32.5 mm 0+0.374-1.280 in (GM 40 10-32)					
	RG M63/1 AISI 316L	1			1 cable/pipe	74 x 51	2.913 x 2.008	0.5	1.213	RG00063010021
	RG M63/4 AISI 316L	4		4 cables/pipes		74 x 51	2.913 x 2.008	0.5	1.213	RG00063040021
	RG M63/9 AISI 316L	9	9 cables/pipes			74 x 51	2.913 x 2.008	0.5	1.213	RG00063090021

RG M63 kit, technical information

RG M63 技术信息 ▶ RG M63 Kit, technische Daten ▶ Kit RG M63, información técnica ▶ Kit RG M63, informations techniques



Pos	(mm)	(in)
c	40	1.575
e	SW 64	SW 2.520
f	SW 68	SW 2.677
g	10	0.394
h	M63x1.5	M63x1.5
D	51	2.008
Ø	74	2.913

Note: All dimensions are nominal values

注意：所有的尺寸都是参考值

Achtung: Alle angegebenen Maße sind Nominalwerte

Nota: Todas las dimensiones son valores nominales

N.B. : toutes les dimensions sont nominales

Roxtec CRL seal



EN Roxtec CRL is a round expansion frame for 4" and 5" holes. Its square packing space houses modules and services, such as cables, pipes and fiber optics. Compression is integrated in the frame.

- Attachment by expansion
- Available in kits

ES Roxtec CRL es un marco de expansión redondo para agujeros de 4" y 5". Su espacio de empaquetamiento cuadrado alberga módulos, cables y fibra óptica. El marco integra la compresión.

- Fijación por expansión
- Kits disponibles

CN Roxtec CRL 是一种用于 4" 与 5" 孔的圆形扩展框架。其正方形包装空间中包含密封用模块与需密封的装置如电缆与光纤。框架自带压紧装置。

- 通过扩展连接
- 以套件形式提供

FR Le Roxtec CRL est une bague extensible circulaire pour des ouvertures de 4" et 5". Son espace de remplissage dédié aux modules permet le passage de câbles et fibres optiques. La compression est intégrée dans le cadre.

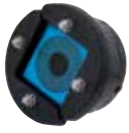
- Fixation par expansion
- Disponible en kits

DE Der CRL von Roxtec ist ein runder Abdichtungsrahmen für Löcher von 4" bzw. 5". Der quadratische Packraum dient zur Unterbringung von Modulen für Medien, wie Kabeln und Lichtwellenleitern. Die Verpressung der Module erfolgt durch den Rahmen.

- Befestigung durch Verpressung
- Erhältlich als Bausätze

CRL kit, CRL 4": Polyamide, PA 6.6 25% GF, CRL 5": Primed mild steel

CRL 套件、CRL 4": 聚酰胺、25% 玻纤增强尼龙 6.6 复合材料、CRL 5": 上底漆的低碳钢 } CRL Kit, CRL 4": Polyamid, PA 6.6 25% GF, CRL 5": Grundierter Baustahl } Kit CRL, CRL 4": poliamida, PA 6.6 25% GF, CRL 5": acero dulce imprimado } Kit CRL, CRL 4": Polyamide, PA 6.6 25% fibre de verre, CRL 5": Acier doux peint



CRL 4"/1



CRL 4"/4



CRL 4"/5



CRL 4"/9



CRL 5"/1



CRL 5"/4



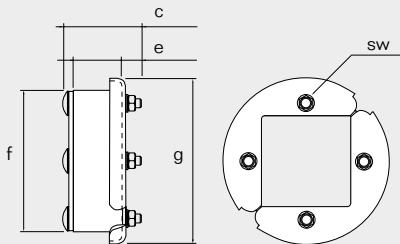
CRL 5"/5



CRL 5"/9

RATINGS IP: 54

CN	套件	电缆/管道的数量	所能密封电缆/管道的直径范围和数量			重量 (千克) (磅)		货号
	DE	Kit	Anzahl der Kabel/Rohre	Durchmesserbereich und Anzahl der Kabel/Rohre			Gewicht (kg) (lb)	Art.-Nr.
ES	Kit	Número de cables/tuberías	Intervalo de diámetros y número de cables/tuberías			Peso (kg) (libra)	Nº art.	
FR	Kit	Nombre de câbles/tuyauteries	Plage des diamètres et nombre de traversants possibles			Poids (kg) (lb)	N° d'article	
EN	Kit	Number of cables/pipes	Diameter range and number of cables/pipes			Weight (kg) (lb)		Art No.
			0+5-16.5 mm 0+0.197-0.650 in (CML22w66)	0+11-29 mm 0+0.433-1.142 in (CML33w66)	0+24-54 mm 0+0.945-2.126 in (CML66)			
	CRL 4"/1	1			1 cable/pipe	0.6	1.323	102997
	CRL 4"/4	4		4 cables/pipes		0.6	1.323	102993
	CRL 4"/5	5	3 cables/pipes	2 cables/pipes		0.6	1.323	102994
	CRL 4"/9	9	9 cables/pipes			0.6	1.323	102995
	CRL 5"/1	1			1 cable/pipe	0.95	2.094	CRL0005010012
	CRL 5"/4	4		4 cables/pipes		0.95	2.094	CRL0005040012
	CRL 5"/5	5	3 cables/pipes	2 cables/pipes		0.95	2.094	CRL0005050012
	CRL 5"/9	9	9 cables/pipes			0.95	2.094	CRL0005090012



CRL 4"	CRL 5"			
	(mm)	(in)	(mm)	(in)
c	74.0	2.913	74.0	2.913
e	59.0	2.323	33.0	1.299
f	98.0	3.858	123.0	4.843
g	115.0	4.528	140.0	5.514
sw	10	0.394	9.525	0.375

Note: All dimensions are nominal values

注意: 所有的尺寸都是参考值

Achtung: Alle angegebenen Maße sind Nominalwerte

Nota: Todas las dimensiones son valores nominales

N.B.: toutes les dimensions sont nominales

Roxtec Wedge



EN The Roxtec Wedge is used in frames with a rectangular packing space without built-in compression. Compresses and seals the installation of cables, pipes, modules and stayplates.

- For use with Group RM frames and components
- Wedge r20 available for SRC r20 frames

ES El Roxtec Wedge se usa en marcos con aberturas internas rectangulares y sin compresión integrada. Comprime y sella la instalación de cables, tuberías, módulos y placas de separación.

- Uso con componentes del grupo RM
- Wedge r20 disponible para marcos SRC r20

CN Roxtec压紧件用于矩形开口，无内置式压紧装置。安装时可压紧和密封电缆、管道、模块和隔层板。

- 适用于 RM 系列组件
- SRC r20框架可选用r20压紧件

FR Le Wedge Roxtec est utilisé dans des cadres avec ouvertures internes rectangulaires et sans compression intégrée. Assure la compression et l'étanchéité de l'installation de câbles, modules de tuyauteries et plaques de maintien.

- Pour composants du Groupe RM
- Wedge r20 disponible pour les cadres SRC r20

DE Die Roxtec Keildichtung wird in Rahmen mit rechteckigem Innenprofil ohne integrierte Kompressionseinheit verwendet. Spannt und dichtet bei Installation von Kabeln, Rohren, Modulen und Ankerscheiben.

- Zur Verwendung mit Komponenten der Gruppe RM
- Keil r20 für SRC r20 Rahmen verfügbar

Wedge kit/parts, galvanized

楔形紧固套件/部件, 镀锌 | Keildichtungskit/-teile, verzinkt | Wedgekit/partes, galvanizado |
Kits Wedge /composants, acier galvanisé



CN	楔形紧块	外部尺寸		重量		货号
		W (毫米)	W (英寸)	(千克)	(磅)	
DE	Keildichtung	Außenmaße		Gewicht		Art.-Nr.
ES	Wedge	W (mm)	W (in.)	(kg)	(lb)	
FR	Wedge	Dim. externas		Peso		N° art.
EN	Wedge	W (mm)	W (pulgadas)	(kg)	(libra)	
		Dim. extérieures		Poids		N° d'article
		W (mm)	W (pouces)	(kg)	(lb)	
		External dimensions		Weight		Art. No.
		W (mm)	W (in)	(kg)	(lb)	
	Wedge kit galv*	(wedge) 120	(wedge) 4.724	1.5	3.307	AWK0001201018
	Wedge 120 galv	120	4.724	0.8	1.764	ARW0001201018
	Wedge 60 galv	60	2.362	0.4	0.882	ARW0000601018

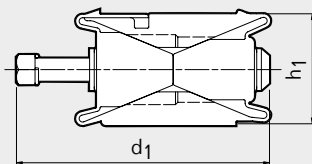
* The Wedge kit includes one Roxtec Wedge 120, five Stayplates, one Wedge Clip, one lubricant and installation instructions.

一个楔形紧固套件包括一个Roxtec楔形紧块120, 5块隔层板, 一瓶润滑脂和一本安装指南。

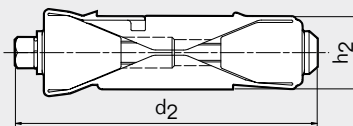
Das Keildichtungskit besteht aus einer Roxtec Keildichtung 120, fünf Ankerscheiben, einer Keildichtungsclammer, einem Gleitmittelstift und einer Montageanleitung.

El Wedgekit incluye una unidad de compresión Roxtec wedge 120, cinco placas de separación (stayplates), un Wedge Clip, un lubricante e instrucciones de instalación.

Le kit wedge comprend 1 wedge Roxtec 120, 5 plaques de maintien, 1 lubrifiant et des instructions de montage.

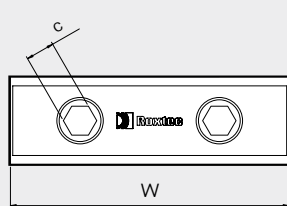


Compressed
压缩的 / Gespannt / Comprimido / Serré

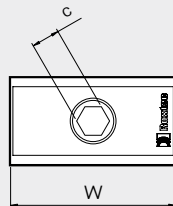


Uncompressed
没有压缩的 / Entspannt / Descomprimido / Desserré

Pos	(mm)	(in)
d ₁	109	4.291
d ₂	130	5.118
h ₁	48	1.890
h ₂	29	1.142
c	SW 13	SW 0.512



Wedge 120



Wedge 60

Note: All dimensions are nominal values

注意: 所有的尺寸都是参考值

Achtung: alle angegebenen Maße sind Nominalwerte

Nota: Todas las dimensiones son valores nominales

N.B.: toutes les dimensions sont nominales

Wedge kit/parts, acid proof stainless steel

楔形紧固套件/部件, 耐酸不锈钢 | Keildichtungskit/-teile, Edelstahl | Wedgekit/partes, acero inoxidable a prueba de ácidos | Kits wedge /composants, acier inoxydable résistant aux acides



Wedge kit AISI 316

Wedge 120 AISI 316

Wedge 60 AISI 316

CN	楔形紧块	外部尺寸		重量		货号
		W (毫米)	W (英寸)	(千克)	(磅)	
DE	Keildichtung	W (mm)	W (in.)	(kg)	(lb)	Art.-Nr.
ES	Wedge	W (mm)	W (pulgadas)	(kg)	(libra)	Nº art.
FR	Wedge	W (mm)	W (pouces)	(kg)	(lb)	Nº d'article
EN	Wedge	External dimensions		Weight		Art. No.
		W (mm)	W (in)	(kg)	(lb)	
	Wedge kit AISI 316*	(wedge) 120	(wedge) 4.724	1.5	3.307	AWK0001201021
	Wedge 120 AISI 316	120	4.724	0.8	1.764	ARW0001201021
	Wedge 60 AISI 316	60	2.362	0.4	0.882	ARW000601021

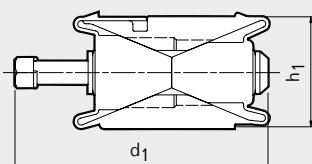
* The Wedge kit includes one Roxtec Wedge 120, five Stayplates, one Wedge Clip, one lubricant and installation instructions.

一个楔形紧固套件包括一个Roxtec楔形紧块120, 5块隔层板, 一瓶润滑脂和一本安装指南。

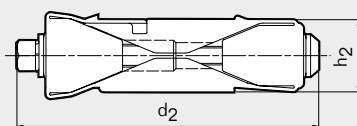
Das Keildichtungskit besteht aus einer Roxtec Keildichtung 120, fünf Ankerscheiben, einer Keildichtungsklammer, einem Gleitmittelstift und einer Montageanleitung.

El Wedgekit incluye una unidad de compresión Roxtec wedge 120, cinco placas de separación (stayplates), un Wedge Clip, un lubricante e instrucciones de instalación.

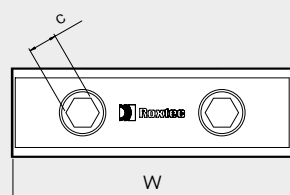
Le kit wedge comprend 1 wedge Roxtec 120, 5 plaques de maintien, 1 lubrifiant et des instructions de montage.



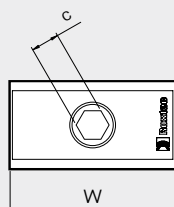
Compressed
压缩的 / Gespannt / Comprimido / Serré



Uncompressed
没有压缩的 / Enspannt / Descomprimido / Desserré



Wedge 120



Wedge 60

Pos	(mm)	(in)
d ₁	109	4.291
d ₂	130	5.118
h ₁	48	1.890
h ₂	29	1.142
c	SW 13	SW 0.512

Note: All dimensions are nominal values

注意: 所有的尺寸都是参考值

Achtung: Alle angegebenen Maße sind Nominalwerte

Nota: Todas las dimensiones son valores nominales

N.B.: toutes les dimensions sont nominales

Roxtec Stayplate



EN Roxtec Stayplates are used for pull-out resistance against forces in cables and pipes. To be inserted between rows of modules in frames with a rectangular packing space and no built-in compression.

- For use with Group RM frames and components

CN Roxtec 隔层板安装在矩形框架各排开口之间用于防止电缆和管线被拔出。没有内置压缩装置。

- 适用于 RM 系列组件

DE Roxtec Ankerscheiben werden in Rahmen mit rechteckigem Innenprofil ohne integrierte Kompressionseinheit zwischen Modulreihen montiert, um diese gegen Herausziehen zu sichern.

- Zur Verwendung mit Komponenten der Gruppe RM

ES Las placas de separación de Roxtec se usan en aberturas de marcos rectangulares entre hileras de módulos para conseguir una resistencia de tracción.

- Uso con componentes y marcos del grupo RM

FR Les plaques de maintien Roxtec sont utilisées dans des ouvertures de cadres rectangulaires entre des lignes de modules pour une résistance à la traction.

- Pour composants du Groupe RM

Stayplate

隔层板 » Ankerscheibe » Placa de separación » Plaque de maintien



Stayplate 120 galv

Stayplate 60 galv

Stayplate 120 AISI 316

Stayplate 60 AISI 316

Stayplate 120 ALU

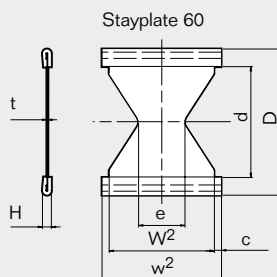
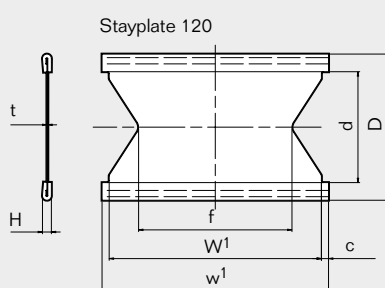
Stayplate 60 ALU

CN	隔层板	匹配的密封空间		重量		货号
		W (毫米)	W (英寸)	(千克)	(磅)	
DE	Ankerscheibe	Für Belegraumgröße		Gewicht		Art.-Nr.
ES	Placa de separación	Medida apropiada del hueco de sellado		Peso		Nº art.
FR	Plaque de maintien	Pour espace de remplissage		Poids		Nº d'article
EN	Stayplate	Fits packing space		Weight		Art. No.
		W (mm)	W (in)	(kg)	(lb)	
	Stayplate 120 galv	120	4.724	0.1	0.243	ASP0001200018
	Stayplate 60 galv	60	2.362	0.06	0.132	ASP0000600018
	Stayplate 120 AISI 316	120	4.724	0.1	0.243	ASP0001200021
	Stayplate 60 AISI 316	60	2.362	0.06	0.132	ASP0000600021
	Stayplate 120 ALU	120	4.724	0.04	0.088	ASP0001200031
	Stayplate 60 ALU	60	2.362	0.02	0.044	ASP0000600031

galv Galvanized
镀锌
Feuerverzinkt
Galvanizado
Acier galvanisé

AISI 316 Acid proof stainless steel
耐酸不锈钢
Säurefester, rostfreier Edelstahl
Acero inoxidable a prueba de ácidos
Acier inoxydable résistant aux acides

ALU Aluminum
铝
Aluminium
Aluminio
Aluminium



Pos	(mm)	(in)
c	4	0.157
d	62	2.499
e	26	1.024
f	86	3.386
t	0.5	0.020
D	82	3.228
H	5	0.197
W ¹	119	4.685
w ¹	127	5.000
W ²	59	2.323
w ²	67	2.638

Note: All dimensions are nominal values
注意: 所有的尺寸都是参考值
Achtung: Alle angegebenen Maße sind Nominalwerte
Nota: Todas las dimensiones son valores nominales
N.B.: toutes les dimensions sont nominales

Roxtec C Wedge, C Stayplate



EN The Roxtec C Wedge is used in frames with a rectangular packing space without built-in compression, such as C KFO. Compresses and seals the installation of cables, pipes, modules and stayplates.

- For use with Group CM frames and components

CN Roxtec 楔形压紧块用于无内置压紧装置的矩形框架内，例如，C KFO。可压紧和密封框架内的电缆或管道、模块和隔层板。

- 适用于 CM 系列组件

DE Die Roxtec C Keildichtung wird in Rahmen mit rechteckigem Innenprofil ohne integrierte Kompressionseinheit verwendet. Spannt und dichtet bei Installation von Kabeln, Rohren, Modulen und Ankerscheiben.

- Zur Verwendung mit Komponenten der Gruppe CM

ES El Roxtec C Wedge se usa en marcos con aberturas internas rectangulares y sin compresión integrada tales como la C KFO. Comprime y sella la instalación de cables, tuberías, módulos y placas de separación.

- Uso con componentes y marcos del grupo CM

FR Le kit Wedge C Roxtec est utilisé dans les cadres avec espaces rectangulaires de remplissage sans compression intégrée, tels que C KFO. Il comprime et assure l'étanchéité de l'installation des câbles, tuyauteries, modules et plaques de maintien.

- Pour les composants et cadres du groupe CM

C Wedge kit/parts, galvanized

C Wedge 套件/部件, 镀锌 | Keildichtungskit/-teile, verzinkt | C Wedge kit/piezas, galvanizadas | Kit Wedge C/composants, galvanisé



C Wedge kit galv



C Wedge 120 galv



C Stayplate 120 galv

CN	楔形紧块 / 隔层板	外部尺寸		重量		货号
		W (毫米)	W (英寸)	(千克)	(磅)	
DE	Keildichtung / Ankerscheibe	Außenmaße		Gewicht		Art.-Nr.
ES	Wedge / Placa de separación	Dim. externas		Peso		
FR	Wedge / Plaque de maintien	Dim. extérieures		Poids		N° d'article
EN	Wedge / Stayplate	External dimensions		Weight		
		W (mm)	W (in)	(kg)	(lb)	Art. No.
	C Wedge kit galv*	120	4.724	0.65	1.443	AWK2001201018
	C Wedge 120 galv	120	4.724	0.40	0.882	CRW0001201018
	C Stayplate 120 galv	120	4.724	0.02	0.051	ASP2001200018

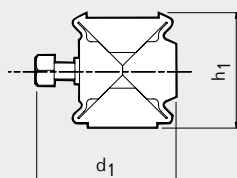
* The Wedge kit includes one Roxtec Wedge 120, five Stayplates, one lubricant and installation instructions.

压紧套件包括一个烙克赛克120压紧件, 五块隔层板, 一个滑油和安装指导。

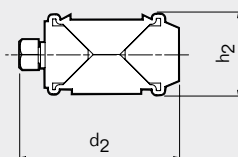
Das Keildichtungskit besteht aus einer Roxtec Keildichtung 120, fünf Ankerscheiben, einem Gleitmittelstift und einer Montageanleitung.

El Wedgekit incluye una unidad de compresión Roxtec wedge 120, cinco placas de separación (stayplates), un lubricante e instrucciones de instalación.

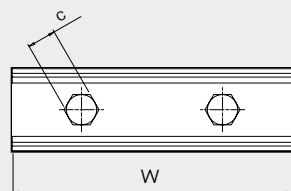
Le kit wedge comprend 1 wedge Roxtec 120, 5 plaques de maintien, 1 lubrifiant et des instructions de montage.



Compressed
压缩的 / Gespannt / Comprimido
/ Serré



Uncompressed
没有压缩的 / Entspannt / Descomprimido /
Desserré



C Wedge 120

Note: All dimensions are nominal values

注意: 所有的尺寸都是参考值

Achtung: alle angegebenen Maße sind Nominalwerte

Nota: Todas las dimensiones son valores nominales

N.B.: toutes les dimensions sont nominales

C Wedge kit/parts, acid proof stainless steel

C Wedge 套件/部件, 耐酸不锈钢 ▶ Keildichtungskit/-teile, Edelstahl ▶ C Wedge kit/piezas, acero inoxidable aprueba de acido ▶ Kit Wedge C/composants, acier inoxydable



C Wedge kit AISI 316



C Wedge 120 AISI 316



C Stayplate 120 AISI 316

CN	楔形紧块 / 隔层板	外部尺寸		重量		货号
		W (毫米)	W (英寸)	(千克)	(磅)	
DE	Keildichtung / Ankerscheibe	Außenmaße		Gewicht		Art.-Nr.
ES	Wedge / Placa de separación	Dim. externas		Peso		
FR	Wedge / Plaque de maintien	Dim. extérieures		Poids		N° d'article
EN	Wedge / Stayplate	External dimensions		Weight		
		W (mm)	W (in)	(kg)	(lb)	Art. No.
	C Wedge kit AISI 316*	120	4.724	0.65	1.443	AWK2001201021
	C Wedge 120 AISI 316	120	4.724	0.40	0.882	5CRW000011340
	C Stayplate 120 AISI 316	120	4.724	0.02	0.051	ASP3001200021

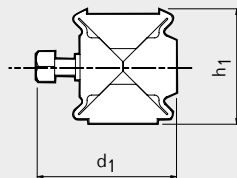
* The Wedge kit includes one Roxtec Wedge 120, six Stayplates, one lubricant and installation instructions.

压紧套件包括一个洛克赛克120压紧件, 六块隔层板, 一个滑油和安装指导。

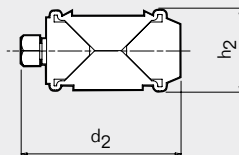
Das Keildichtungskit besteht aus einer Roxtec Keildichtung 120, sechs Ankerscheiben, einem Gleitmittelstift und einer Montageanleitung.

El Wedgekit incluye una unidad de compresión Roxtec wedge 120, seis placas de separación (stayplates), un lubricante e instrucciones de instalación.

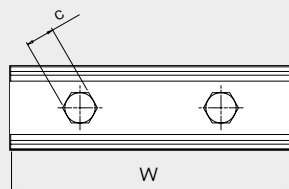
Le kit wedge comprend 1 wedge Roxtec 120, 6 plaques de maintien, 1 lubrifiant et des instructions de montage.



Compressed
压缩的 / Gespannt / Comprimido
/ Serré



Uncompressed
没有压缩的 / Entspannt / Descomprimido /
Desserré



C Wedge 120

Pos	(mm)	(in)
d ₁	61	2.402
d ₂	70	2.756
h ₁	48	1.890
h ₂	32	1.260
c	SW 13	SW 0.512

Note: All dimensions are nominal values

注意: 所有的尺寸都是参考值

Achtung: alle angegebenen Maße sind Nominalwerte

Nota: Todas las dimensiones son valores nominales

N.B. : toutes les dimensions sont nominales

Roxtec Lubricant

润滑脂 » Gleitmittel » Lubricante » Lubrifiant



Lubricant 10 ml
ALT0000001000



Lubricant 25 ml
ALT0000003000



Natural tallow is used to lubricate the sealing modules, the Roxtec Wedge and the inside of the frame. This provides correct compression and a secure seal.

天然动物脂被用于润滑密封模块，烙克赛克压紧件和框架内部。可确保正确的压紧和安全的密封。

Zum Einfetten der Module, der Roxtec Keildichtung sowie der Innenflächen des Rahmens wird Naturtalg verwendet. Es gewährleistet eine gleichmäßige Druckverteilung im Schott und eine sichere Abdichtung.

Para lograr una compresión uniforme y un sello firme, se emplea sebo natural para lubricar los módulos de sellado, el Roxtec wedge y el interior del marco. Esto proporciona una correcta compresión y un sellado seguro.

La graisse naturelle utilisée pour lubrifier les modules, le système de compression Roxtec wedge et l'intérieur du cadre assure une compression homogène et une traversée sûre.

Roxtec Assembly Gel

安装凝胶 » Montage-Gel » Gel de ensablaje » Gel de montage



Assembly Gel 30 ml
ALT0000004000



Assembly Gel Bag 10 ml
ALT0000005000

Assembly Gel is intended for Roxtec ComPlus, Roxtec ComSeal™ LW, Roxtec ComSeal™, Roxtec ComShelt™, Roxtec EzEntry™ 4 mini, Roxtec C ComShelt™ and Roxtec CRL for easy installation. This provides a correct compression and a secure seal.

安装凝胶适用于烙克赛克 ComPlus, 烙克赛克 ComSeal™ LW, 烙克赛克 ComSeal™, 烙克赛克 ComShelt™, 烙克赛克 EzEntry™ 4 mini, 烙克赛克 C ComShelt™ 和烙克赛克 CRL 的快速安装。它可确保正确的压紧和安全的密封。

Montage-Gel erleichtert den Einbau von Roxtec ComPlus, Roxtec ComSeal™ LW, Roxtec ComSeal™, Roxtec ComShelt™, Roxtec EzEntry™ 4 mini, Roxtec C ComShelt™ und Roxtec CRL. Das Gel sorgt für gleichmäßige Kompression und eine sichere Abdichtung.

El gel de ensablaje facilita la instalación y se utiliza para Roxtec ComPlus, Roxtec ComSeal™ LW, Roxtec ComSeal™, Roxtec ComShelt™, Roxtec EzEntry™ 4 mini, Roxtec C ComShelt™ y Roxtec CRL. Garantiza una compresión uniforme y un sello seguro.

Le Gel de montage est destiné aux produits Roxtec ComPlus, Roxtec ComSeal™ LW, Roxtec ComSeal™, Roxtec ComShelt™, Roxtec EzEntry™ 4 mini, Roxtec C ComShelt™ et Roxtec CRL pour faciliter leur l'installation. Il assure une compression homogène et garantit l'étanchéité.

Roxtec SE PPS extension frame



EN The Roxtec SE PPS is an accessory for fire-proof installation of several plastic pipes through Roxtec S/SF type frames. S/SF type frames and accessories are ordered separately.

- Fire-proof installation of plastic pipes
- Several pipes in the same opening
- Approved for different plastic materials
- Allows for a mix of cables and pipes in plastic, steel and copper in the same opening

CN Roxtec SE PPS 型附件通过 Roxtec S/SF 型框架为几种塑料管线提供防火密封安装。S/SF 型框架及配件可分别订购。

- 塑料管线的防火安装
- 数条管线安装在同一开口之内
- 已获得不同塑料材料安装认证
- 可在同一开口内混合使用塑料、不锈钢和铜制材料的电缆和管道。

DE Der Roxtec SE PPS ist ein Zusatzrahmen für die feuersichere Installation mehrerer Kunststoffrohre in Roxtec-Rahmen vom Typ S/SF. Die Rahmen vom Typ S/SF sowie Zubehör müssen separat bestellt werden.

- Feuersichere Installation von Kunststoffrohren
- Mehrere verschiedene Rohre in einer Öffnung
- Zugelassen für verschiedene Kunststoffe
- Ermöglicht die Verwendung verschiedener Kabel und Rohre aus Kunststoff, Stahl und Kupfer in derselben Öffnung

ES El SE PPS de Roxtec es un accesorio para la instalación ignífuga de varias tuberías de plástico mediante marcos Roxtec de tipo S/SF. Los accesorios y los marcos de tipo S/SF se piden por separado.

- Instalación ignífuga de tuberías de plástico
- Varias tuberías en la misma abertura
- Aprobado para diferentes materiales de plástico
- Permite combinaciones de cables y tuberías de plástico, acero y cobre en la misma abertura

FR Le joint SE PPS Roxtec est un accessoire pour le montage ignifugé de plusieurs tuyauteries en plastique par les cadres de type S Roxtec. Les cadres de type S et les accessoires peuvent être commandés séparément.

- Montage ignifugé des tuyauteries en plastique
- Plusieurs tuyauteries dans la même ouverture
- Approuvé pour différents matériaux plastiques
- Permet le passage de différents câbles ou tuyauteries en composite, acier ou cuivre par la même ouverture

SE PPS extension frame, galvanized

SE PPS 延展型框架, 镀锌 ▶ SE PPS-Gegenrahmen, verzinkt ▶ Marcos de extensión SE PPS, galvanizados ▶
Cadres d'extension SE PPS, acier galvanisé



SE PPS 6x1 galv



See also Installation guidelines on page 189.

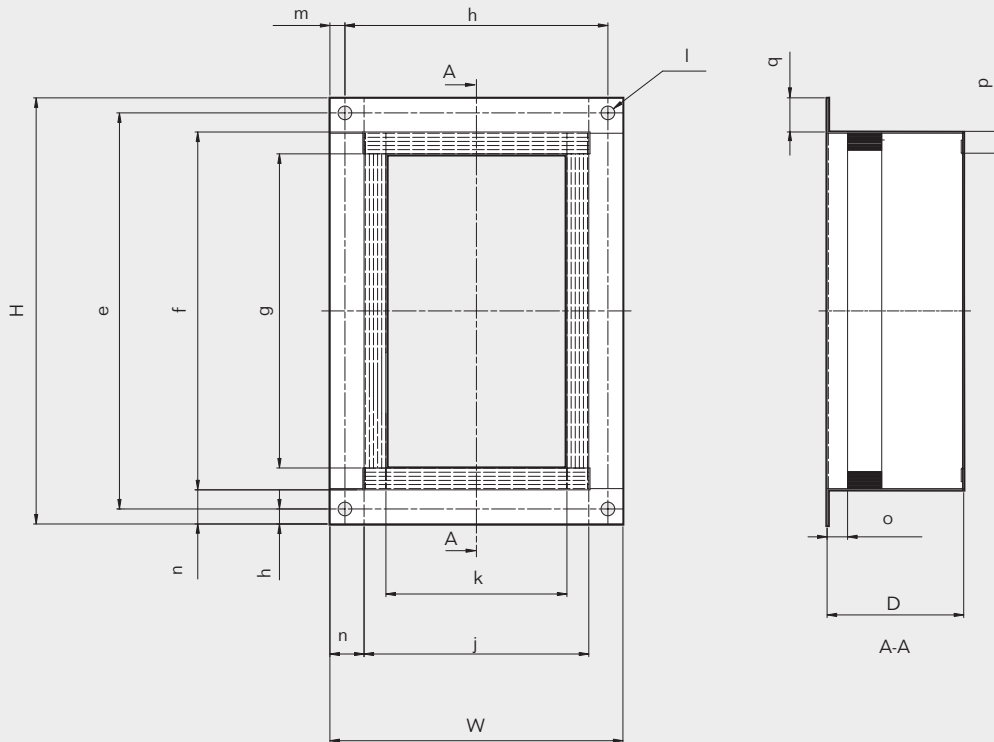
For information about other frame combinations that are not presented, please contact your local Roxtec supplier or e-mail: info@roxtec.com

CN	框架	外部尺寸 (D=100 毫米)		重量		货号
		HxW (毫米)	HxW (英寸)	(千克)	(磅)	
DE	Rahmen	Außenmaße (D=100 mm)		Gewicht		Art.-Nr.
		HxW (mm)	HxW (in.)	(kg)	(lb)	
ES	Marco	Dim. externas (D=100 mm)		Peso		N° art.
		HxW (mm)	HxW (pulgadas)	(kg)	(libra)	
FR	Cadre	Dim. extérieures (D=100 mm)		Poids		N° d'article
		HxW (mm)	HxW (pouces)	(kg)	(lb)	
EN	Frame	External dimensions (D=100 mm)		Weight		Art. No.
		HxW (mm)	HxW (in)	(kg)	(lb)	
	SE PPS 2x1 galv	195 x 215	7.677 x 8.465	0.8	1.653	5PPSE00003323
	SE PPS 2x2 galv	195 x 345	7.677 x 13.583	1.2	2.668	5PPSE00003324
	SE PPS 2x3 galv	195 x 476	7.677 x 18.740	1.7	3.704	5PPSE00005088
	SE PPS 2x4 galv	195 x 606	7.677 x 23.858	2.7	4.718	5PPSE00005089
	SE PPS 3x1 galv	254 x 155	9.999 x 6.102	0.7	1.543	5PPSE00003320
	SE PPS 4x1 galv	254 x 215	9.999 x 8.465	0.9	1.984	5PPSE00003325
	SE PPS 4x2 galv	254 x 345	9.999 x 13.583	1.5	3.197	5PPSE00003326
	SE PPS 4x3 galv	254 x 476	9.999 x 18.740	2.0	4.431	5PPSE00003327
	SE PPS 4x4 galv	254 x 606	9.999 x 23.858	2.6	5.644	5PPSE00005090
	SE PPS 5x1 galv	312 x 155	12.283 x 6.102	1.0	2.094	5PPSE00003321
	SE PPS 6x1 galv	312 x 215	12.283 x 8.465	1.1	2.315	5PPSE00003328
	SE PPS 6x2 galv	312 x 345	12.283 x 13.583	1.7	3.748	5PPSE00003329
	SE PPS 6x3 galv	312 x 476	12.283 x 18.740	2.4	5.181	5PPSE00003330
	SE PPS 6x4 galv	312 x 606	12.283 x 23.858	3.0	6.614	5PPSE00003331

SE PPS extension frame, technical information

SE PPS 延展型框架, 技术信息 | SE PPS-Gegenrahmen, technische Daten |

Marcos de extensión SE PPS, información técnica | Cadres d'extension SE PPS, informations techniques



Pos	(mm)	(in)
e	H-22	H-0.866
f	H-50	H-1.968
g	H-82	3.228
h	W-22	H-0.866
j	W-50	H-1.968
k	W-82	3.228
l	Ø 10 (4x)	Ø 0.394 (4x)
m	11	1.969
n	25	0.984
o	15	0.591
p	16	0.630
q	25	0.984
D	100	3.937

	(mm)	(in)
Thickness steel sheet	0.9	0.035
钢板厚度		
Dicke des Stahlblechs		
Grosor de la lámina de metal		
Epaisseur feuille de métal		

Note: All dimensions are nominal values

注意: 所有的尺寸都是参考值

Achtung: Alle angegebenen Maße sind Nominalwerte

Nota: Todas las dimensiones son valores nominales

N.B.: toutes les dimensions sont nominales

Roxtec GE extension frame



EN The Roxtec GE extension frame is a duct accessory for channelization with Roxtec G type frames in thick walls or floors.

- Counter frame for G frames
- For ducts in thick constructions
- Attachment by bolting or riveting

CN Roxtec GE 延伸框架安装于厚墙或地板中，作为 Roxtec G 型框架延伸管道配件使用。

- 与 G 框架方向相反
- 用于厚建筑物内缆线输送
- 螺栓或铆钉安装

DE Der Roxtec GE Gegenrahmen ist ein Zubehör für Durchführungen mit Roxtec Rahmen vom Typ G in dicken Wänden oder Fußböden.

- Gegenrahmen für G Rahmen
- Für Durchführungen in dickwandigen Konstruktionen
- Schraub- oder Nietmontage

ES El marco de extensión GE de Roxtec es un accesorio para la canalización de los marcos tipo G de Roxtec en suelos o tabiques gruesos.

- Contramarco para los marcos G
- Para conductos en construcciones gruesas
- Adhesión mediante atornilladura o remachado

FR Le cadre d'extension GE Roxtec est un accessoire de conduit pour la canalisation avec les cadres de type G Roxtec dans les murs et sols épais.

- Contre cadre pour cadres G
- Pour des conduits dans des constructions épaisses
- Fixation par boulonnage ou rivetage

GE extension frames, galvanized

GE 延展型框架, 镀锌 | GE-Gegenrahmen, verzinkt | Marcos de extensión GE, galvanizados |
Cadres d'extension GE, acier galvanisé



GE 6x1 galv



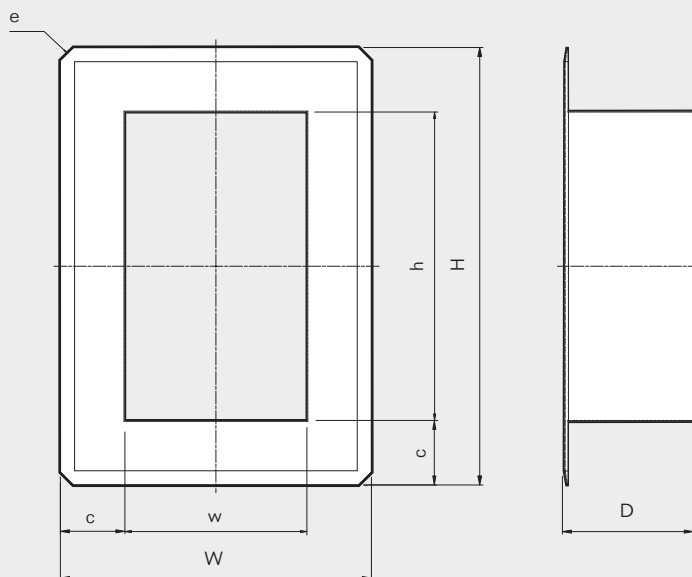
See also Installation guidelines on page 189.

For information about other frame combinations that are not presented, please contact your local Roxtec supplier or e-mail: info@roxtec.com

CN	框架	外部尺寸 (D=100 毫米)		重量		货号
		HxW (毫米)	HxW (英寸)	(千克)	(磅)	
DE	Rahmen	Außenmaße (D=100 mm)		Gewicht		Art.-Nr.
ES	Marco	Dim. externas (D=100 mm)		Peso		
FR	Cadre	Dim. extérieures (D=100 mm)		Poids		N° d'article
EN	Frame	External dimensions (D=100 mm)		Weight		
		HxW (mm)	HxW (in)	(kg)	(lb)	Art. No.
	GE 2x1 galv	215 x 234	8.465 x 9.213	0.5	1.046	GE02000000118
	GE 4x1 galv	274 x 234	10.787 x 9.213	0.6	1.262	GE04000000118
	GE 4x2 galv	274 x 365	10.787 x 14.370	0.8	1.748	GE04000000218
	GE 4x3 galv	274 x 496	10.787 x 19.528	1.0	2.233	GE04000000318
	GE 4x4 galv	274 x 627	10.787 x 24.685	1.3	2.718	GE04000000418
	GE 4x5 galv	274 x 758	10.787 x 29.843	1.5	3.203	GE04000000518
	GE 4x6 galv	274 x 889	10.787 x 35.000	1.7	3.688	GE04000000618
	GE 6x1 galv	332 x 234	13.780 x 9.213	0.7	1.479	GE06000000118
	GE 6x2 galv	332 x 365	13.780 x 14.370	0.9	1.964	GE06000000218
	GE 6x3 galv	332 x 496	13.780 x 19.528	1.1	2.449	GE06000000318
	GE 6x4 galv	332 x 627	13.780 x 24.685	1.3	2.935	GE06000000418
	GE 6x5 galv	332 x 758	13.780 x 29.843	1.6	3.420	GE06000000518
	GE 6x6 galv	332 x 889	13.780 x 35.000	1.7	3.905	GE06000000618
	GE 8x1 galv	392 x 234	16.142 x 9.213	0.8	1.701	GE08000000118
	GE 8x2 galv	392 x 365	16.142 x 14.370	1.0	2.186	GE08000000218
	GE 8x3 galv	392 x 496	16.142 x 19.528	1.2	2.672	GE08000000318
	GE 8x4 galv	392 x 627	16.142 x 24.685	1.4	3.157	GE08000000418

GE extension frames, technical information

GE 延展型框架, 技术信息 | GE-Gegenrahmen, technische Daten | Marcos de extensión GE, información técnica |
Cadres d'extension GE, informations techniques



Pos	(mm)	(in)
c	50	1.969
e	10 x 45° (4x)	0.394 x 45° (4x)
w	W - 100	W - 3.937
h	H - 100	H - 3.937
Thickness steel sheet 钢板厚度 Dicke des Stahlblechs Grosor de la lámina de metal Epaisseur feuille de métal	0.7	0.028"
D	100	3.937"

Note: All dimensions are nominal values
注意: 所有的尺寸都是参考值
Achtung: Alle angegebenen Maße sind Nominalwerte
Nota: Todas las dimensiones son valores nominales
N.B. : toutes les dimensions sont nominales

Preholed entry plates



EN The Roxtec preholed entry plates enable a range of Roxtec frames and entry seals to be installed in existing standard openings of cabinets and shelters.

- Available for CF16 and RG M63
- Fit cabinets and shelters such as Rittal, Eldon, Emerson and others

CN 通过 Roxtec 预留孔接装板，许多 Roxtec 框架及入口密封组件均可安装到机柜和防护体的现有标准开口中。

- 适用于 CF16 和 RG M63。
- 适用于 Rittal, Eldon, Emerson 和其他品牌的机柜和防护体

DE Die vorgelochten Roxtec Schaltschrank-Adapterplatten ermöglichen die Installation verschiedener Roxtec Rahmen und Kabeldurchführungen in vorhandenen, genormten Öffnungen von Gehäusen und Schränken.

- Verfügbar für CF16 und RG M63.
- Geeignet für Schränke und Gehäuse von Rittal, Eldon, Emerson und anderen

ES Las placas de adaptación con agujeros prediseñados de Roxtec permiten la instalación de una variedad de marcos y sellos de entrada Roxtec en las aberturas estándares existentes en armarios y armazones.

- Disponible para CF16 y RG M63.
- Se ajusta a armarios y armazones como por ejemplo Rittal, Eldon, Emerson y otros

FR Les plaques adaptatrices pré-perçées Roxtec permettent de monter divers cadres et presse-étoupes dans des ouvertures existantes standards d'armoires et d'abris.

- Disponible pour CF16 et RG M63.
- Convient aux armoires et abris tels que Rittal, Eldon, Emerson et autres

Preholed entry plates

预开孔入口板 » Schaltschrank-Adapterplatten » Placas de entrada con huecos prediseñados » Plaquas adaptatrices



EP R 2 (for 1 CF 16)



EP R 3 (for 2 CF 16)



EP B CF 16 (cover for CF 16)



EP R 1 (for 2 RG M63)

CN	预开孔入口板	外部尺寸		重量		货号
		HxW (毫米)	HxW (英寸)	(千克)	(磅)	
DE	Schaltschrank-Adapterplatten	Außenmaße		Gewicht		Art.-Nr.
ES	Placas de entrada con huecos prediseñados	Dim. externas		Peso		Nº art.
FR	Plaquas adaptatrices	Dim. extérieures		Poids		N° d'article
EN	Preholed entry plates	External dimensions		Weight		Art. No.
		HxW (mm)	HxW (in)	(kg)	(lb)	
	EP R 2 (for 1 CF 16)	339 x 149	13.346 x 5.866	0.65	1.433	EP00010020012
	EP R 3 (for 2 CF 16)	530 x 149	20.866 x 5.866	0.95	2.094	EP00010030012
	EP B CF 16 (cover for CF 16)	222 x 80	8.740 x 3.150	0.35	0.014	EPB0010011612
	EP R 1 (for 2 RG M63)	330 x 90	12.992 x 3.543	0.35	0.772	EP00010010012

For information about other sizes that are not presented, please contact your local Roxtec supplier or e-mail: info@roxtec.com

Sleeves with/without flange



EN The Roxtec sleeves are available with or without flange. Suitable for Roxtec round frames and entry seals.

- Attachment by bolting, welding or casting
- Fit Roxtec R, RS, RS PPS/S and RS OMD

CN Roxtec 管套有法兰和非法兰两种规格。适用于 Roxtec 圆形框架及入口密封组件。

- 通过螺栓、焊接或浇筑方法安装
- 适用于 Roxtec R, RS, RS PPS/S 和 RS OMD

DE Die Roxtec Mantelrohre sind mit und ohne Flansch verfügbar. Passend für runde Roxtec Rahmen und Kabeldurchführungen.

- Schraubmontage, Schweißmontage oder Einbetonieren
- Für Roxtec R, RS, RS PPS/S und RS OMD

ES Los collarines de Roxtec están disponibles con o sin ala. Compatibles con los marcos redondos y los sellos de entrada de Roxtec.

- Adhesión por atomilladura, soldadura o empotrado
- ompatible con R, RS, RS PPS/S y RS OMD de Roxtec

FR Les manchons Roxtec sont disponibles avec ou sans bride. Convient aux cadres arrondis et aux joints d'étanchéité Roxtec

- Fixation par boulonnage, soudage ou coulage
- Convient aux joints R, RS, RS PPS/S et RS OMD Roxtec

Sleeves without flange, primed mild steel

管套，优质低碳钢不带法兰 ▶ Mantelrohre, Baustahl geprimert, ohne Flansch ▶
Collarines imprimados en acero dulce sin ala ▶ Douilles sans bride en acier doux peint



SLR 100 Ø114/101-55mm PRIMED

CN	管套	外部尺寸		匹配框架/密封件			重量		货号
		Ø (毫米)	Ø (英寸)	R	RS	RS PPS/S	(千克)	(磅)	
DE	Mantelrohr	Außenmaße Ø (mm) Ø (in.)		R	Passend für RS	RS PPS/S	Gewicht (kg) (lb)		Art.-Nr.
ES	Collarín	Dimensiones externas Ø (mm) Ø (pulgadas)		R	Se ajusta a RS	RS PPS/S	Peso (kg) (lb)		Nº art.
FR	Douille	Dimensions extérieures Ø (mm) Ø (pouces)		R	Pour RS	RS PPS/S	Poids (kg) (lb)		Nº d'article
EN	Sleeve	External dimensions Ø (mm) Ø (in.)		R	Fits RS	RS PPS/S	Weight (kg) (lb)		Art. No
	SLR 70 Ø83/71.5-55mm primed	83	3.262	R 70			0.58	1.27	ASLR100700012
	SLR 75 Ø89/76.5-55mm primed	89	3.498	R 75			0.72	1.58	ASLR100750012
	SLR 100 Ø114/101-55mm primed	114	4.480	R 100			0.93	2.05	ASLR101000012
	SLR 125 Ø140/126-55mm primed	140	5.502	R 125			1.17	2.59	ASLR101250012
	SLR 127 Ø140/128-55mm primed	140	5.502	R 127			1.01	2.23	ASLR101270012
	SLR 150 Ø164/151-55mm primed	164	6.445	R 150			1.38	3.04	ASLR101500012
	SLR 200 Ø214/201-55mm primed	214	8.410	R 200			1.80	3.97	ASLR102000012
	SLRS 25 Ø34/25.5-35mm primed	34	1.339		RS 25		0.11	0.24	ASL1000250012
	SLRS 31 Ø40/31.5-35mm primed	40	1.575		RS 31	RS PPS/S 31	0.14	0.30	ASL1000310012
	SLRS 43 Ø52/44-65mm primed	52	2.047		RS 43	RS PPS/S 43	0.31	0.68	ASL1000430012
	SLRS 50 Ø63/51-65mm primed	63	2.480		RS 50	RS PPS/S 50	0.54	1.19	ASL1000500012
	SLRS 68 Ø83/69.5-65mm primed	83	3.268		RS 68	RS PPS/S 68	0.81	1.79	ASL1000680012
	SLRS 75 Ø89/76.5-65mm primed	89	3.504		RS 75	RS PPS/S 75	0.83	1.83	ASL1000750012
	SLRS 100 Ø114/101-65mm primed	114	4.488		RS 100	RS PPS/S 100	1.10	2.43	ASL1001000012
	SLRS 125 Ø140/126-65mm primed	140	5.512		RS 125	RS PPS/S 125	1.50	3.31	ASL1001250012
	SLRS 150 Ø164/151-65mm primed	164	6.457		RS 150	RS PPS/S 150	1.63	3.58	ASL1001500012
	SLRS 175 Ø189/176-65mm primed	189	7.441		RS 175		1.60	3.53	ASLR100017512
	SLRS 200 Ø214/201-65mm primed	214	8.425		RS 200		1.80	3.97	ASLR100020012
	SLRS 225 Ø239/227-55mm primed	239	9.409		RS 225		1.90	4.19	ASL1002250012
	SLRS 250 Ø264/252-55mm primed	264	10.394		RS 250		2.10	4.63	ASL1002500012
	SLRS 300 Ø314/302-55mm primed	314	12.362		RS 300		2.50	5.51	ASL1003000012
	SLRS 350 Ø364/352-55mm primed	364	14.331		RS 350		2.90	6.39	ASL1003500012
	SLRS 400 Ø414/402-55mm primed	414	16.299		RS 400		3.30	7.28	ASL1004000012
	SLRS 450 Ø464/452-55mm primed	464	18.268		RS 450		3.70	8.16	ASL1004500012
	SLRS 500 Ø514/502-55mm primed	514	20.236		RS 500		4.10	9.04	ASL1005000012
	SLRS 550 Ø564/552-55mm primed	564	22.205		RS 550		4.50	9.92	ASL1005500012
	SLRS 600 Ø614/602-55mm primed	614	24.173		RS 600		4.90	10.80	ASL1006000012
	SLRS 644 Ø658/646-55mm primed	658	25.906		RS 644		5.30	11.68	ASL1006440012

Sleeves without flange, primed mild steel

管套，优质低碳钢不带法兰 ▶ Mantelrohre, Baustahl geprimert, ohne Flansch ▶
Collarines imprimados en acero dulce sin ala ▶ Douilles sans bride en acier doux peint



SLPPS 100 Ø114/101-156mm PRIMED

CN	管套	外部尺寸		长度		重量		货号
		Ø (毫米)	Ø (英寸)	(毫米)	(英寸)	(千克)	(磅)	
DE	Mantelrohr	Außenmaße		Länge		Gewicht		Art.-Nr.
		Ø (mm)	Ø (in)	(mm)	(in)	(kg)	(lb)	
ES	Collarín	Dimensiones externas		Longitud		Peso		Nº art.
		Ø (mm)	Ø (pulgadas)	(mm)	(in)	(kg)	(lb)	
FR	Douille	Dimensions extérieures		Longueur		Poids		Nº d'article
		Ø (mm)	Ø (pouces)	(mm)	(in)	(kg)	(lb)	
EN	Sleeve	External dimensions		Length		Weight		Art. No
		Ø (mm)	Ø (in)	(mm)	(in)	(kg)	(lb)	
	SLPPS 31 Ø40/31.5-156MM PRIMED	40	1.575	156	6.142	0.55	1.22	5ASL000005820
	SLPPS 43 Ø52/44-156MM PRIMED	52	2.047	156	6.142	0.74	1.63	5ASL000005500
	SLPPS 50 Ø63/51-156MM PRIMED	63	2.480	156	6.142	1.32	2.90	5ASL000003416
	SLPPS 68 Ø83/69.5-156MM PRIMED	83	3.268	156	6.142	2.05	4.51	5ASL000004742
	SLPPS 75 Ø89/76.5-156MM PRIMED	89	3.504	156	6.142	2.02	4.45	5ASL000003445
	SLPPS 100 Ø114/101-156MM PRIMED	114	4.488	156	6.142	2.69	5.93	5ASL000003519
	SLPPS 125 Ø140/126-156MM PRIMED	140	5.512	156	6.142	3.58	7.90	5ASL000003446
	SLPPS 150 Ø164/151-156MM PRIMED	164	6.457	156	6.142	3.94	8.68	5ASL000003417
	SLPPS 175 Ø189/176-156MM PRIMED	189	7.441	156	6.142	4.56	10.06	5ASL000003769
	SLPPS 200 Ø214/201.5-156MM PRIMED	214	8.425	156	6.142	5.00	11.01	5ASL000005458
	SLPPS 225 Ø239/227-400MM PRIMED	239	9.409	400	15.748	13.79	30.40	5ASL000011648
	SLPPS 250 Ø264/252-400MM PRIMED	264	10.394	400	15.748	15.27	33.66	5ASL000010621
	SLPPS 300 Ø314/302-400MM PRIMED	314	12.362	400	15.748	18.23	40.19	5SLPPS0011514
	SLPPS 350 Ø364/352-400MM PRIMED	364	14.331	400	15.748	21.19	46.71	109368
	SLPPS 400 Ø414/402-400MM PRIMED	414	16.299	400	15.748	24.15	53.24	105698

Sleeves without flange, acid proof stainless steel

管套，耐酸不锈钢不带法兰 } Mantelrohre, säurefester, rostfreier Edelstahl ohne Flansch }
Collarines sin ala en acero inoxidable anticorrosivo } Douilles en acier inox sans bride



SLR 100 Ø114/101-55mm AISI 316

CN	管套	外部尺寸		匹配框架/密封件			重量		货号
		Ø (毫米)	Ø (英寸)	R	RS	RS PPS/S	(千克)	(磅)	
DE	Mantelrohr	Außenmaße		Passend für			Gewicht		Art.-Nr.
ES	Collarín	Dimensiones externas		Se ajusta a			Peso		Nº art.
FR	Douille	Dimensions extérieures		Pour			Poids		Nº d'article
EN	Sleeve	External dimensions		Fits			Weight		Art. No
		Ø (mm)	Ø (in.)	R	RS	RS PPS/S	(kg)	(lb)	
	SLR 70 Ø83/71.5-55mm AISI 316	83	3.262	R 70			0.60	1.32	ASLR100700021
	SLR 75 Ø89/76.5-55mm AISI 316	89	3.498	R 75			0.71	1.57	ASLR100750021
	SLR 100 Ø114/101-55mm AISI316	114	4.480	R 100			0.96	2.12	ASLR101000021
	SLR 125 Ø140/126-55mm AISI 316	140	5.502	R 125			1.21	2.66	ASLR101250021
	SLR 127 Ø140/128-55mm AISI 316	140	5.502	R 127			1.09	2.41	ASLR101270021
	SLR 150 Ø164/151-55mm AISI 316	164	6.445	R 150			1.39	3.07	ASLR101500021
	SLR 200 Ø214/201-55mm AISI 316	214	8.410	R 200			1.85	4.07	ASLR102000021
	SLRS 25 Ø34/25.5-35mm AISI 316	34	1.339		RS 25		0.11	0.24	ASL1000250021
	SLRS 31 Ø40/31.5-35mm AISI 316	40	1.575		RS 31	RS PPS/S 31	0.14	0.30	ASL1000310021
	SLRS 43 Ø52/44-65mm AISI 316	52	2.047		RS 43	RS PPS/S 43	0.31	0.67	ASL1000430021
	SLRS 50 Ø63/51-65mm AISI 316	63	2.480		RS 50	RS PPS/S 50	0.54	1.18	ASL1000500021
	SLRS 68 Ø83/69.5-65mm AISI 316	83	3.268		RS 68	RS PPS/S 68	0.83	1.83	ASL1000680021
	SLRS 75 Ø89/76.5-65mm AISI 316	89	3.504		RS 75	RS PPS/S 75	0.83	1.83	ASL1000750021
	SLRS 100 Ø114/101-65mm AISI 316	114	4.488		RS 100	RS PPS/S 100	1.13	2.49	ASL1001000021
	SLRS 125 Ø140/126-65mm AISI 316	140	5.512		RS 125	RS PPS/S 125	1.53	3.37	ASL1001250021
	SLRS 150 Ø164/151-65mm AISI 316	164	6.457		RS 150	RS PPS/S 150	1.63	3.59	ASL1001500021
	SLRS 175 Ø189/176-65mm AISI 316	189	7.441		RS 175		1.60	3.53	ASLR101750021
	SLRS 200 Ø214/201-65mm AISI 316	214	8.425		RS 200		1.85	4.07	ASLR100020021
	SLRS 225 Ø239/227-55mm AISI 316	239	9.409		RS 225		2.20	4.85	5ASL000007919
	SLRS 250 Ø264/252-55mm AISI 316	264	10.394		RS 250		2.10	4.63	5ASL000008504
	SLRS 300 Ø314/302-55mm AISI 316	314	12.362		RS 300		3.00	6.61	ASL1003000021

Sleeves with flange, primed mild steel

管套，优质低碳钢带法兰 ▶ Mantelrohre, grundierter Baustahl mit Flansch ▶

Collarines imprimados en acero dulce con ala ▶ Douilles avec bride en acier doux peint



SLFR 100 Ø114/101-55mm primed

CN	管套	法兰直径		匹配框架/密封件			重量		货号
		Ø (毫米)	Ø (英寸)	R	RS	RS PPS/S	(千克)	(磅)	
DE	Mantelrohr	Flanschdurchmesser Ø (mm) Ø (in.)		R	RS	RS PPS/S	Gewicht (kg) (lb)		Art.-Nr.
ES	Collarín	Diámetro del Ala Ø (mm) Ø (pulgadas)		R	RS	RS PPS/S	Peso (kg) (lb)		Nº art.
FR	Douille	Diamètre de la bride Ø (mm) Ø (pouces)		R	RS	RS PPS/S	Poids (kg) (lb)		Nº d'article
EN	Sleeve	Flange diameter Ø (mm) Ø (in)		R	Fits RS	RS PPS/S	Weight (kg) (lb)		Art. No
	SLFR 70 Ø83/71,5-55mm primed	160	6.299	R 70			1.05	2.31	ASFR100700012
	SLFR 75 Ø89/76,5-55mm primed	165	6.496	R 75			1.20	2.63	ASFR100750012
	SLFR 100 Ø114/101-55mm primed	195	7.677	R 100			1.58	3.48	ASFR101000012
	SLFR 125 Ø140/126-55mm primed	213	8.386	R 125			1.82	4.00	ASFR101250012
	SLFR 127 Ø140/128-55mm primed	213	8.386	R 127			1.67	3.68	ASFR101270012
	SLFR 150 Ø164/151-55mm primed	236	9.291	R 150			2.10	4.63	ASFR101500012
	SLFR 200 Ø214/201-55mm primed	290	11.417	R 200			2.78	6.13	ASFR102000012
	SLFRS 25 Ø34/25,5-35mm primed	96	3.780		RS 25		0.26	0.58	ASF1000250012
	SLFRS 31 Ø40/31,5-35mm primed	102	4.016		RS 31	RS PPS/S 31	0.30	0.65	ASF1000310012
	SLFRS 43 Ø52/44-65mm primed	110	4.331		RS 43	RS PPS/S 43	0.50	1.10	ASF1000430012
	SLFRS 50 Ø63/51-65mm primed	140	5.512		RS 50	RS PPS/S 50	0.93	2.05	ASF1000500012
	SLFRS 68 Ø83/69,5-65mm primed	155	6.102		RS 68	RS PPS/S 68	1.23	2.72	ASF1000680012
	SLFRS 75 Ø89/76,5-65mm primed	165	6.496		RS 75	RS PPS/S 75	1.33	2.93	ASF1000750012
	SLFRS 100 Ø114/101-65mm primed	195	7.677		RS 100	RS PPS/S 100	1.76	3.87	ASF1001000012
	SLFRS 125 Ø140/126-65mm primed	213	8.386		RS 125	RS PPS/S 125	2.07	4.56	ASF1001250012
	SLFRS 150 Ø164/151-65mm primed	236	9.291		RS 150	RS PPS/S 150	2.34	5.16	ASF1001500012
	SLFRS 175 Ø189/176-65mm primed	255	10.039		RS 175		2.30	5.07	ASFR101750012
	SLFRS 200 Ø214/201-65mm primed	290	11.417		RS 200		2.78	6.13	ASFR100020012
	SLFRS 225 Ø240/227-55mm primed	320	12.598		RS 225		3.35	7.39	5ASF000005709
	SLFRS 250 Ø264/252-55mm primed	345	13.583		RS 250		3.70	8.16	ASF1002500012
	SLFRS 300 Ø314/302-55mm primed	395	15.551		RS 300		4.40	9.70	ASF1003000012
	SLFRS 350 Ø364/352-55mm primed	445	17.520		RS 350		5.00	11.02	ASF1003500012
	SLFRS 400 Ø414/402-55mm primed	495	19.488		RS 400		5.70	12.57	ASF1004000012
	SLFRS 450 Ø464/452-55mm primed	544	21.417		RS 450		6.40	14.11	ASF1004500012
	SLFRS 500 Ø514/502-55mm primed	595	23.425		RS 500		7.60	16.76	ASF1005000012
	SLFRS 550 Ø564/552-55mm primed	645	25.394		RS 550		8.40	18.52	ASF1005500012
	SLFRS 600 Ø614/602-55mm primed	695	27.362		RS 600		9.10	20.06	ASF1006000012
	SLFRS 644 Ø658/646-55mm primed	739	29.094		RS 644		9.70	21.38	ASF1006440012

Sleeves with flange, galvanized mild steel

管套，镀锌低碳钢带法兰 ▶ Mantelrohre, feuerverzinkter Baustahl mit Flansch ▶
Collarines galvanizados en acero dulce con ala ▶ Douille avec bride en acier galvanisé



SLFR 100 Ø114/101-55mm galv

CN	管套	法兰直径		匹配框架/密封件			重量		货号
		Ø (毫米)	Ø (英寸)	R	RS	RS PPS/S	(千克)	(磅)	
DE	Mantelrohr	Flanschdurchmesser Ø (mm) Ø (in.)		R	RS	RS PPS/S	Gewicht (kg) (lb)		Art.-Nr.
ES	Collarín	Diámetro del Ala Ø (mm) Ø (pulgadas)		R	RS	RS PPS/S	Peso (kg) (lb)		Nº art.
FR	Douille	Diamètre de la bride Ø (mm) Ø (pouces)		R	RS	RS PPS/S	Poids (kg) (lb)		Nº d'article
EN	Sleeve	Flange diameter Ø (mm) Ø (in)		R	RS	RS PPS/S	Weight (kg) (lb)		Art. No
	SLFR 70 Ø83/71,5-55mm galv	160	6.299	R 70			1.08	2.37	ASFR100700015
	SLFR 75 Ø89/76,5-55mm galv	165	6.496	R 75			1.23	2.71	ASFR100750015
	SLFR 100 Ø114/101-55mm galv	195	7.677	R 100			1.61	3.55	ASFR101000015
	SLFR 125 Ø140/126-55mm galv	213	8.386	R 125			1.91	4.20	ASFR101250015
	SLFR 127 Ø140/128-55mm galv	213	8.386	R 127			1.73	3.81	ASFR101270015
	SLFR 150 Ø164/151-55mm galv	236	9.291	R 150			2.18	4.80	ASFR101500015
	SLFR 200 Ø214/201-55mm galv	290	11.417	R 200			2.90	6.39	ASFR102000015
	SLFRS 25 Ø34/25,5-35mm galv	96	3.780		RS 25		0.26	0.58	ASF1000250015
	SLFRS 31 Ø40/31,5-35mm galv	102	4.016		RS 31	RS PPS/S 31	0.31	0.68	ASF1000310015
	SLFRS 43 Ø52/44-65mm galv	110	4.331		RS 43	RS PPS/S 43	0.50	1.10	ASF1000430015
	SLFRS 50 Ø63/51-65mm galv	140	5.512		RS 50	RS PPS/S 50	0.96	2.11	ASF1000500015
	SLFRS 68 Ø83/69,5-65mm galv	155	6.102		RS 68	RS PPS/S 68	1.26	2.78	ASF1000680015
	SLFRS 75 Ø89/76,5-65mm galv	165	6.496		RS 75	RS PPS/S 75	1.35	2.97	ASF1000750015
	SLFRS 100 Ø114/101-65mm galv	195	7.677		RS 100	RS PPS/S 100	1.79	3.95	ASF1001000015
	SLFRS 125 Ø140/126-65mm galv	213	8.386		RS 125	RS PPS/S 125	2.13	4.70	ASF1001250015
	SLFRS 150 Ø164/151-65mm galv	236	9.291		RS 150	RS PPS/S 150	2.41	5.31	ASF1001500015

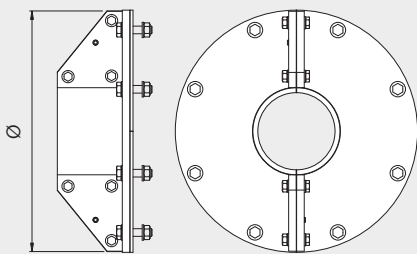
Openable sleeves with flange, acid proof stainless steel

带有法兰的可开启套管，耐酸不锈钢 ▶ Teilbare Hülsen mit Flansch, säurebeständiger Edelstahl ▶ Collarines "abiertos" con ala, acero inoxidable a prueba de ácido ▶ Manchons ouvrables avec bride, acier inoxydable résistant aux acides



SLFO/RI

CN	管套	法兰外径 Ø (毫米) Ø (英寸)		孔径 毫米 英寸		匹配框架/密封件 (千克) (磅)		RS	重量 R	货号
	DE	Mantelrohr	Durchmesser des äußeren Flansches Ø (mm) Ø (in.)		Öffnungsdurchmesser mm in		Gewicht (kg) (lb)		RS	Passend für R
ES	Collarín	Diámetro del ala Ø (mm) Ø (pulgadas)		Diámetro de abertura mm pulgadas		Peso (kg) (lb)		RS	Se ajusta a R	Nº art.
FR	Douille	Diamètre extérieur de la bride Ø (mm) Ø (pouces)		Diamètre d'ouverture mm pouces		Poids (kg) (lb)		RS	Pour R	Nº d'article
EN	Sleeve	External flange diameter Ø (mm) Ø (in)		Aperture diameter mm in		Weight (kg) (lb)		Fits RS seal R frame		Art. No
	SLFO/RI 43	215	8.5	151	5.95	4.2	9.3	RS43		SLFORI0004321
	SLFO/RI 50	226	8.9	162	6.4	4.7	10.4	RS50		SLFORI0005021
	SLFO/RI 68	246	9.7	182	7.2	5.4	11.9	RS 68		SLFORI0006821
	SLFO/RI 75	252	9.9	188	7.4	5.5	12.1	RS75	R 75	SLFORI0007521
	SLFO/RI 100	317	12.5	253	9.9	9.5	20.9	RS100	R 100	SLFORI0010021
	SLFO/RI 125	343	13.5	279	10.9	10.8	23.8	RS125	R 125	SLFORI0012521
	SLFO/RI 150	367	14.5	303	11.9	11.6	25.6	RS 150	R 150	SLFORI0015021
	SLFO/RI 175	392	15.4	328	12.9	12.6	27.8	RS 175	R 175	SLFORI0017521
	SLFO/RI 200	417	16.4	353	13.9	13.7	30.2	RS 200		SLFORI0020021
	SLFO/RI 225	450	17.7	386	15.2	16.8	37.1	RS 225		SLFORI0022521
	SLFO/RI 250	475	18.7	411	16.2	18.1	39.9	RS 250		SLFORI0025021
	SLFO/RI 300	525	20.7	461	18.2	20.5	45.2	RS 300		SLFORI0030021
	SLFO/RI 350	575	22.6	511	20.1	23.0	50.7	RS 350		SLFORI0035021
	SLFO/RI 400	625	24.6	561	22.1	25.5	56.2	RS 400		SLFORI0040021
	SLFO/RI 450	675	26.6	611	24.1	27.9	61.5	RS 450		SLFORI0045021
	SLFO/RI 500	725	28.5	661	26.1	30.4	67.1	RS 500		SLFORI0050021
	SLFO/RI 550	775	30.5	711	27.9	32.9	72.5	RS 550		SLFORI0055021
	SLFO/RI 600	825	32.5	761	29.9	35.3	77.8	RS 600		SLFORI0060021
	SLFO/RI 644	869	34.2	805	31.7	37.5	82.3	RS 644		SLFORI0064421



Casting moulds

浇筑导模 | Schalkkörper | Moldes de empotrado | Bloc de scellement



Casting mould 2/4/6 Paper casting mould for R 70

For obtaining correct aperture in concrete when sleeves are not used respectively when casting B or G frames into concrete.

在混凝土浇筑 B型 或 G型 框架，未相应使用套筒时，可获得正确的孔径尺寸。

Zur Erzielung der korrekten Öffnung in Beton, wenn keine Mantelrohre verwendet werden bzw. wenn B oder G Rahmen in Beton gegossen werden.

Para lograr la abertura correcta en hormigón cuando no se utilizan collarines para empotrar marcos B o G en hormigón.

Pour obtenir l'ouverture qui convient dans le béton sans utiliser des douilles ou en insérant des cadres B ou G dans le béton.

CN	浇筑导模	外部尺寸 L (毫米) L (英寸)		匹配框架/密封件 R 型框架 RS 密封件		B-, G 型框架 的型号	货号
	DE	Außenmaße L (mm) L (in.)		Passend für R-Rahmen RS-Stopfen		B-, G-Rahmen- Öffnungen	Art.-Nr.
ES	Moldes de empotrado	Dimensiones externas L (mm) L (pulgadas)		Se ajusta a Marco R Sello RS		Aberturas del marco B, G	Nº art.
FR	Bloc de scellement	Dimensions extérieures L (mm) L (pouces)		Pour Bague R Bague RS		Pour Cadres B, G	Nº d'article
EN	Casting moulds	External dimensions L (mm) L (in)		Fits R frame RS seal		B, G frame openings	Art No
	Paper casting mould for RS 50	1100	43.307		RS 50		ACM0000500091
	Paper casting mould for RS 68	1100	43.307		RS 68		ACM0000680091
	Paper casting mould for R 70	1100	43.307	R 70			ACM0000700091
	Paper casting mould for R/RS 75	1100	43.307	R 75	RS 75		ACM0000750091
	Paper casting mould for R/RS 100	1100	43.307	R 100	RS 100		ACM0001000091
	Paper casting mould for R/RS 125	1100	43.307	R 125	RS 125		ACM0001250091
	Paper casting mould for R 127	1100	43.307	R 127			ACM0001270091
	Paper casting mould for R/RS 150	1100	43.307	R 150	RS 150		ACM0001500091
	Paper casting mould for RS 175	1100	43.307		RS 175		ACM0001750091
	Paper casting mould for R 200/RS 200	1100	43.307	R 200	RS 200		ACM0002000091
	Cover paper casting mould for R/RS 100						ACM0011000091
	Cover paper casting mould for R 125/127						ACM0011270091
	Cover paper casting mould for R/RS 150						ACM0011500091
	Cover paper casting mould for R/RS 200						ACM0012000091
	Casting mould 2/ 4/ 6	360	14.173			2/ 4/ 6/	CM00002460099
	Casting mould 8	360	14.173			8	CM00000080099

DD Cover, galvanized

盖板, 镀锌 ▶ Dichtungsdeckel, feuerverzinkt ▶ Placas de cubierta, galvanizadas ▶ Plaque de fermeture DD



DD 4 galv

DD cover is used for temporary covering of frame opening.

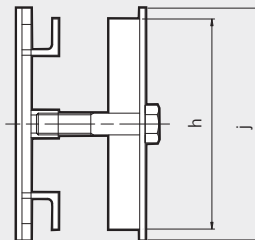
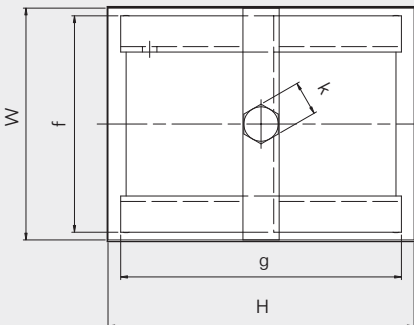
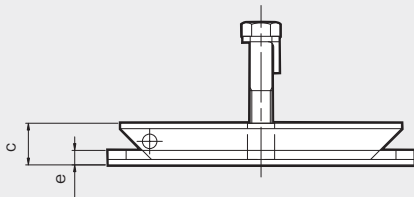
DD 盖用于临时覆盖框架开口。

Die DD-Abdeckung dient zum vorübergehenden Abdecken der Rahmenöffnung.

La cubierta DD se utiliza para cubrir de forma temporal la apertura del marco.

Un cache DD est utilisé pour couvrir temporairement.

CN	盖板	外部尺寸		匹配框架的型号	货号
		HxW (毫米)	HxW (英寸)		
DE	Dichtungsdeckel	Außenmaße		Passend für Rahmenöffnungsgröße	Art.-Nr.
		HxW (mm)	HxW (in.)		
ES	Placa de cubierta	Dimensiones externas		Se ajusta al tamaño del hueco del marco	Nº art.
		HxW (mm)	HxW (pulgadas)		
FR	Plaque de fermeture	Dimensions extérieures		Pour alvéole de taille	N° d'article
		HxW (mm)	HxW (pouces)		
EN	Cover plate	External dimensions		Fits frame opening size	Art No
		HxW (mm)	HxW (in)		
	DD 2 galv	111 x 128	4.370 x 5.039	2	5CV0000000871
	DD 4 galv	169 x 128	6.654 x 5.039	4	CV00000040015
	DD 6 galv	228 x 128	8.976 x 5.039	6	CV00000060015
	DD 8 galv	288 x 128	11.339 x 5.039	8	CV00000080015



Pos	(mm)	(in)
c	23	0.906
e	8	0.315
f	119	4.685
g	H - 14	H - 0.551
h	116	4.567
j	128	5.039
k	SW19	SW0.748

Note: All dimensions are nominal values
 注意: 所有的尺寸都是参考值
 Achtung: alle angegebenen Maße sind Nominalwerte
 Nota: Todas las dimensiones son valores nominales
 N.B.: toutes les dimensions sont nominales

Gaskets

垫圈 » Dichtband/Dichtleiste » Juntas » Joints



Sleeve gasket

Frame gasket

TSL 10x5 cellular rubber strip
TSL 15x6 cellular rubber strip

The gaskets presented above are just some examples of the Roxtec range of rubber gaskets. Note that the sealing needs may vary from one application to another. Please contact your local Roxtec representative or send an email to info@roxtec.com if you need assistance.

以上仅列举了洛克赛克橡胶垫圈系列中的几种。根据密封需求的不同可采用不同的垫圈类型。如需协助，请联系洛克赛克当地的代表或邮件至 info@roxtec.com。

Die oben aufgeführten Dichtleisten sind nur eine Auswahl der Produktreihe. Bitte beachten Sie, dass die richtige Auswahl von Anwendungsfall zu Anwendungsfall variieren kann. Falls Sie Hilfestellung benötigen, kontaktieren Sie bitte Ihre Roxtec Niederlassung oder senden Sie eine email an info@roxtec.com.

Las juntas que se presentan en la imagen superior son algunos ejemplos de la gama de juntas de goma de Roxtec. Las necesidades de sellado pueden variar de una aplicación a otra. Por favor contactar con su representante Roxtec local o envíe un email a info@roxtec.com si necesita asistencia.

Les joints présentés ci-dessus sont des exemples des gammes de joints Roxtec. Veuillez noter que leur utilisation peut varier en fonction de l'application. Dans le cas où vous auriez des questions, merci de contacter votre contact Roxtec local ou envoyer un email à info@roxtec.com.

Roxtec Wedge Clip

Roxtec 楔形扣板 » Roxtec-Keildichtungsclip » Clip para unidad de compresión de Roxtec » Le clip du coin Roxtec



Roxtec Wedge Clip

The Roxtec Wedge Clip is delivered with the Roxtec Wedge. Attach the wedge clip to the wedge bolts to check that the wedge is properly tightened.

Roxtec 楔形扣板配有 Roxtec 楔子。把楔形扣板附加在楔形螺栓上，以检查楔子是否已被适当收紧。

Der Roxtec-Keildichtungsclip wird mit der Roxtec-Keildichtung geliefert. Clip an den Schrauben anbringen um zu überprüfen, ob die Keildichtung ordnungsgemäß befestigt wurde.

El clip para la unidad de compresión de Roxtec se suministra con la unidad de compresión de Roxtec. Sujetar el clip de la unidad de compresión a los pernos para asegurar que la unidad de compresión queda correctamente apretada.

Le clip du coin Roxtec est fourni avec le coin Roxtec. Fixez le clip aux boulons du coin pour vous assurer que le ce dernier a été correctement serré.

Installation/Disassembly tools

安装/拆卸工具 » Montage-/Demontage-Werkzeuge » Herramientas de montaje/desmontaje »

Outils pour montage/démontage



The pre-compression tools, small and large, help compressing installed modules and stayplates to make more room for the Roxtec Wedge. During installation they also help keeping the items in place.

预压紧工具分大小两种规格，压紧已安装的模块和隔层板为Roxtec压紧块预留空间，在安装时也可以保证内置物的紧凑。

Die kleinen sowie großen Vorpess-Hilfen erleichtern den Einbau der Roxtec Keildichtung. Mit Ihrer Hilfe werden die eingesetzten Module und Ankerscheiben vorgepresst um Raum für die Keildichtung zu schaffen. Sie helfen auch während der Montage die Packung zu halten und damit die Montage zu erleichtern.

Las herramientas de pre-compresión, pequeña y grande, ayudan en la instalación comprimiendo los módulos y placas de separación para lograr más espacio para el Roxtec Wedge. También mantienen los artículos en su sitio.

Les outils de pré-compression aident à comprimer les modules et les plaques de maintien afin de libérer suffisamment d'espace pour insérer le Roxtec wedge. Durant le montage, ils aident également à maintenir les différents éléments en place.



Pre-compression tool, small, for regular frames in all sizes
5ICT000001269



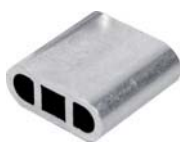
Pre-compression tool, large, for regular frames in all sizes
ICT0001000000



Pre-compression eccentric tool, small, for regular frames in all sizes
ICT0001000302



Pre-compression eccentric tool, large, for regular frames in all sizes
ICT0001000301



Pre-compression eccentric tool, compact, for CF 8/32, CF 16, ComSeal™, EzEntry™ and C KFO
5ICT0001000316



Handgrip pre-comp, for regular frames in all sizes
ICT0001000401

The different types of pre-compression tools facilitate installations by compressing rows of modules and stayplates to make more room for the Roxtec Wedge during installation.

不同类型的预压紧工具，适合安装紧凑排列的模块和隔层板为Roxtec压紧件预留安装空间。

Die verschiedenen Vorpess-Hilfen erleichtern die Montage, indem sie Modulreihen und Ankerscheiben vorpessen und dadurch mehr Raum für die Keildichtung schaffen.

Los diferentes tipos de herramientas de pre-compresión facilitan la instalación al comprimir las filas de módulos y placas de separación para que el Roxtec Wedge tenga más espacio durante el montaje.

Les différents outils de pré-compression aident à comprimer les modules et les plaques de maintien afin de libérer suffisamment d'espace pour insérer le Roxtec wedge durant la phase de montage



Pre-compression wedge 60/40, for regular and compact frames in all sizes
5ICT000003691



Pre-compression wedge 120, for regular frames in all sizes
ICT0001000500

Installation/Disassembly tools

安装/拆卸工具 ▶ Montage-/Demontage-Werkzeuge ▶ Herramientas de montaje/desmontaje ▶
Outils pour montage/démontage



Stayplate clamps horizontal inst, 2 pcs
ICT0001000100

Stayplate clamps for horizontal installations. To be used with stayplates, width 120 mm, 4.724".

隔层板钳在水平安装模块时使用，可固定120mm宽的隔层板。

Ankerscheiben-Klemmen für waagerechte Montagen. Einsatz nur in Verbindung mit Roxtec Ankerscheiben für 120 mm (4.724") Fensterbreite.

Abrazaderas para las placas de separación (clamp) para instalaciones horizontales. Para su uso con placas de separación RM, mínimo de 120mm, 4.724".

Pinces pour maintenir les plaques de maintien lors de montages à l'horizontal. A utiliser avec des plaques de maintien de largeur minimum 120mm.



Stayplate clip
ICT0001000200

Stayplate clip for use with RM stayplates, width 120 mm, 4.724".

隔层板夹在安装模块时夹住120mm宽的隔层板。

Ankerscheiben-Clip für Roxtec Ankerscheiben für 120 mm Fensterbreite.

Clip para la placa de separación para su uso con placas de separación RM, mínimo de 120mm, 4.724".

Pince pour maintenir les plaques de maintien lors de montages à l'horizontal. A utiliser avec des plaques de maintien 120mm.



RG M63 tools
5IRG000001545

Box wrenches for use with Roxtec RG M63.

套筒扳手用于安装Roxtec RG M63型密封件

Ringschlüssel für die Roxtec RG M63 Kabelverschraubung.

Llave inglesa para su uso con el RG M63 de Roxtec.

Clés de serrage pour presse-étoupe RG M63.



RG M63 tool 3/8 grip
ICT2010000001

Adapter tool to any standard torque-handle using 3/8" square bits.

压盖扭矩转接工具，专为 3/8" 扭矩扳手或管钳而设计。

Drehmomentschlüssel für die Kabelverschraubung RG M63. Adapter für alle Standard-3/8"-Vierkant-Drehmomentschlüssel.

Herramienta adaptadora para cualquier par estándar con brocas cuadradas de 3/8".

Outil adaptateur pour toutes les clés dynamométriques utilisant des embouts carrés 3/8".



Roxtec Wedge puller
103248

Simplifies removal of the wedge and retrofit work where space is limited.

改造工程中，在狭小的空间内方便取下压紧件。

Vereinfacht das Herauslösen der Keildichtung und somit die Nachrüstung.

Simplifica la retirada del compresor y el trabajo de retrofit donde el espacio es limitado.

Facilite le retrait du module de compression et les rénovations dans.

Installation/Disassembly tools

安装/拆卸工具 » Montage-/Demontage-Werkzeuge » Herramientas de montaje/desmontaje »

Outils pour montage/démontage



Top Packing Puller
IPP0001000000

Solid state tool for maintenance of installations using older Roxtec Top Packing units.

用于维护旧Roxtec Top Packing部件的固态工具。

Schlußdichtungszieher für die Wartung von Installationen mit dem alten Roxkit.

Herramienta sólida para el mantenimiento de las instalaciones realizadas con las antiguas unidades de Top Packing de Roxtec.

Outil pour retirer la partie supérieure des anciens systèmes de compression Roxtec (garniture supérieure).



Top Packing Puller Adapter
ICT0002000000

Utility tool for removal of traditional compression units of other brands.

用于卸载其它品牌传统型压紧件的实用工具。

Adapter für den Schlußdichtungszieher zum Entfernen von Schlußdichtungen anderer Hersteller.

Herramienta útil para la extracción de las unidades de compresión tradicionales de otras marcas.

Outil pour retirer les systèmes de compression d'autres marques.



Module Adaption Indicator
IQR2009000101

Measuring tool for easier selection of sealing module. Indicates how many rubber layers to peel off to achieve perfect adaption. It also simplifies inspection.

模块芯层调节 测量带测量工具是为了便于选择正确的密封模块。显示所需剥离的橡胶芯层数以便达到完美的匹配效果。这也可简化安装过程。

Modulanpassungsanzeiger. Messwerkzeug zur Erleichterung der Auswahl des Dichtungsmoduls. Zeigt an, wie viele Gummipellen für eine perfekte Passform entfernt werden müssen. Erleichtert auch die Inspektion.

Herramienta de medición que facilita la selección del módulo de sellado. Indica el número de capas que hay que desmontar del módulo para lograr un ajuste correcto. También simplifica la inspección.

Outil de mesure destiné à faciliter le choix du module d'étanchéité. Indique le nombre de couches en élastomère à peler pour obtenir une parfaite adaptation. Il simplifie également les contrôles.



Pressure Test Pipe
ICT2006000130

The test pipe is used for verifying a transit's integrity after installation on site. To be used with RM components.

测试管道用于在现场安装后对穿隔密封的完整性进行验证。可与 RM 组件共同使用。

Die Prüfleitung wird zur Überprüfung der Vollständigkeit einer Durchführung nach Einbau vor Ort durchgeführt. Verwendung mit RM-Komponenten.

La tubería de comprobación se emplea para verificar la integridad de un pasamuros tras su instalación. Se utiliza con componentes RM.

Le tuyau d'essai sert à vérifier l'intégrité d'une traversée après l'installation sur site. Destiné aux composants RM.

RTM Software

RTM 设计软件 » RTM Software » RTM Software » Logiciel RTM



RTM Software CD
103572

The RTM Software (Roxtec Transit Manager) is a utility software to simplify planning, design and purchase preparations of cable and pipe entry seals with the Roxtec sealing system.

RTM 软件，即 Roxtec 通道管理器，这个应用软件可配合 Roxtec 密封系统简化电缆及管线入口密封的规划、设计和采购准备工作。

Die Software RTM (Roxtec Transit Manager) ist eine Belegplansoftware zur Vereinfachung der Planung, der Konstruktion und der Beschaffung von Kabel- und Rohrdurchführungen des Roxtec Dichtungssystems.

El software RTM, (Roxtec Transit Manager), es una aplicación informática diseñada para simplificar las tareas de planificación, diseño y adhesión de los sellos de entrada para cables y tuberías con el sistema de sellado de Roxtec.

Le logiciel RTM (Roxtec Transit Manager), est un utilitaire visant à simplifier la planification, la conception et les préparatifs d'achats de presse-étoupes pour câbles et tuyauteries avec le système d'étanchéité Roxtec.

Roxtec CAD library

Roxtec CAD 资料库 » Roxtec CAD Bibliothek » Librería CAD de Roxtec » Bibliothèque CAD des produits Roxtec



Roxtec CAD library
CDM2004001401

Roxtec CAD library is a CD containing all Roxtec products in dxf (2D) or stp (3D) format. The content is also available at www.roxtec.com

Roxtec 计算机辅助设计库是一套采用 DXF（二维）或 STP（三维）格式的光盘，里面全面介绍了 Roxtec 的所有产品。也可登录 www.roxtec.com 官方网站，查询有关内容。

Die Roxtec CAD Bibliothek besteht aus einer CD und enthält alle Roxtec Produkte im dxf (2D) oder stp (3D) Format. Der Inhalt kann auch unter www.roxtec.com abgerufen werden.

La Biblioteca CAD de Roxtec es un CD que contiene todos los productos de Roxtec en formato dxf (2D) o stp (3D). El contenido también está disponible en www.roxtec.com

La bibliothèque Roxtec CAD library est un CD qui contient tous les produits Roxtec au format dxf (2D) ou stp (3D). Les informations contenues sont également disponibles sur www.roxtec.com



INSTALLATION GUIDELINES

	Installation instructions	190
Welding	S frame	192
	SRC frame	193
	SF frame	195
	G frame	196
	Welding guidelines for SF, G frame	197
	Welding guidelines for S, SRC, SK, SBTB frame	200
	Sleeves, welding guidelines	203
Bolting	SF frame	204
	GHM frame	206
	G frame	209
	GE extension frame	210
	Swan Neck frame	210
	ComPlus frame	211
	KFO/C KFO frame	212
	Sleeves	213
Casting	B frame	215
	G frame	217
Installation	R frame	219
	RS seal	221
	RS OMD seal	223
	R X, RS X seal	225
Templates, holecut pattern	KFO frame	226
	CF 8 frame	227
	CF 32 frame	227
	CF 16 frame	228
	CF 24 frame	228
	ComShelt™	229
	ComSeal™ LW	230
	ComSeal™	232
	ComSeal™ AISI 316	235
	EzEntry™	237
	C KFO frame	239
	C ComShelt™	240

Installation instructions

安装说明 » Montage-Vorschriften » Instrucciones de montaje » Plan de remplissage

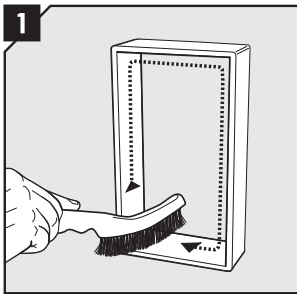
All our products come with installation instructions. These are also available at www.roxtec.com

我们所有的产品都配有安装说明书，您也可以从www.roxtec.com下载使用。

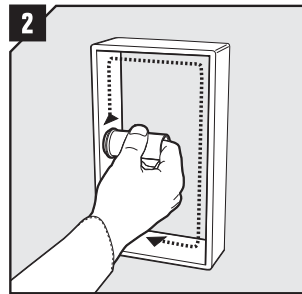
Bei jedem unserer Produkte liefern wir die Montage-Vorschriften mit. Sie können diese auch auf unserer Internetseite www.roxtec.com abrufen.

Todos nuestros productos incluyen instrucciones de montaje, también disponibles en www.roxtec.com

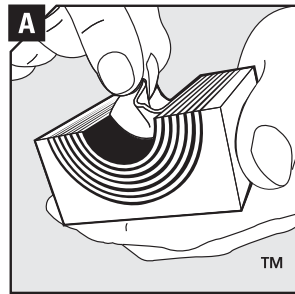
Tous nos produits sont fournis avec des instructions de montage. Elles sont également disponibles sur le site www.roxtec.com



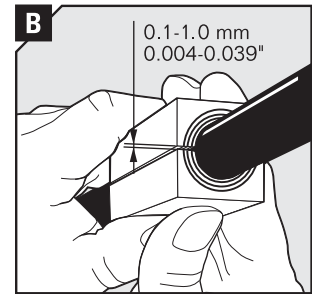
Make sure that the inside surfaces of the frame are free from dirt or dust.



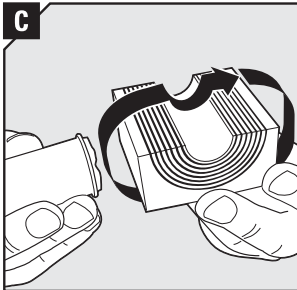
Lubricate the inside surfaces of the frame with Roxtec Lubricant, especially into the corners.



Adapt modules, which are to hold cables or pipes, by peeling off layers until you reach the gap seen in pic. B. The halves may not differ by more than one layer.



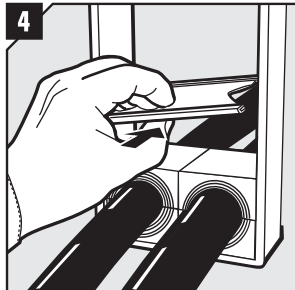
Achieve a 0.1-1.0 mm gap between the two halves when held against the cable/pipe.



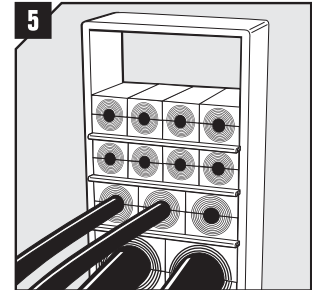
Lubricate all modules for the frame thoroughly, both the inside and the outside surfaces.



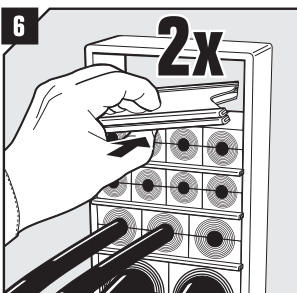
Insert the modules according to your installation plan (transit plan). It is recommended to seal cables/pipes at the bottom of the frame and put spare modules on top.



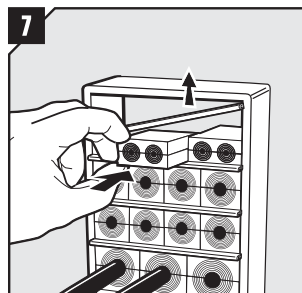
Insert a stayplate on top of every finished row of modules.



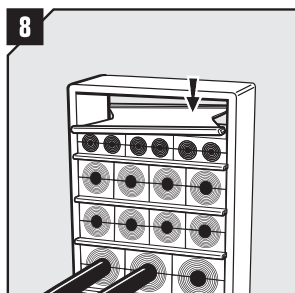
Continue to fill up the packing space of the frame, until one final row is left.



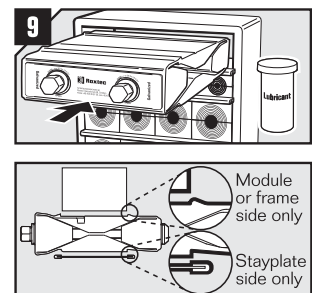
Before inserting the final row of modules, insert two stayplates.



Separate the two stayplates and insert the final row of modules between the stayplates.



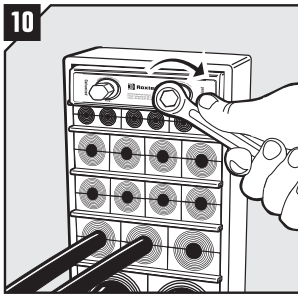
Drop the upper stayplate on top of the modules.



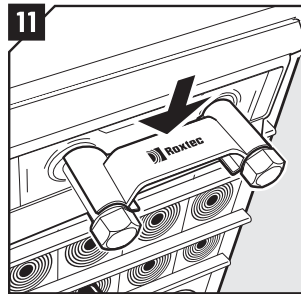
Lubricate all sides of the wedge sparsely, except front and back. Please read the markings on the wedge and turn it correctly before inserting it in the top of the frame (standard position). Face with "Stayplate this side" must always face a stayplate.

Installation instructions

安装说明 » Montage-Vorschriften » Instrucciones de montaje » Plan de remplissage

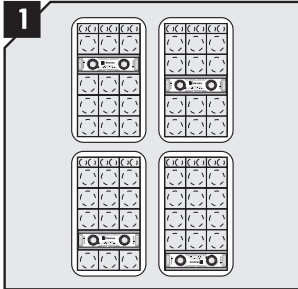


Tighten the screws until full stop, approx 20 Nm (15 ft.lb.).

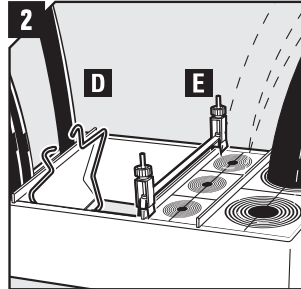


Attach the Wedge Clip to the wedge bolts to check that the wedge is properly tightened.

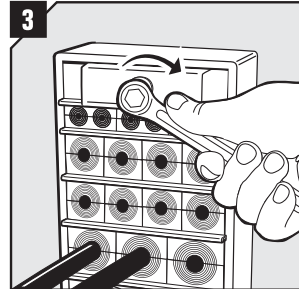
Installation options and tools



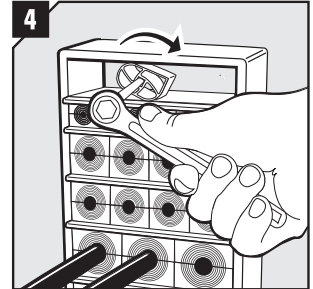
Optional wedge positions (anywhere within the frame).



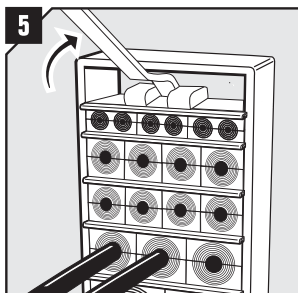
Stayplate clips (D) and stayplate clamps (E) can be used to simplify horizontal assembly.



The pre-compression wedge is used to compress the modules.



The pre-compression eccentric tool is used to compress the modules. It is available in two sizes.



The pre-compression hand grip tool is used to compress the modules.

For more information, please see chapter Installation/Disassembly tools.

You can find our printable module packing plans at www.roxtec.com
 您可以从 www.roxtec.com 上找到安装设计图的打印格式。
 Unsere Belegpläne können Sie im Internet unter www.roxtec.com
 abrufen und ausdrucken.

Encontrará nuestros planos de montaje imprimibles en www.roxtec.com
 Vous retrouverez des plans de remplissage imprimables sur notre site www.roxtec.com

S frame, aperture dimensions for welded installations



S型框架，用于焊接安装的孔径

S-Rahmen, Öffnungsabmessungen (Ausbrand)

Marcos S, Dimensiones del hueco para instalaciones soldadas

Cadres S, dimensions d'ouverture pour des installations soudées

WELDING

CN	高度公差 ± 1 mm, ±0.039" 宽度方向上为一个 开孔 (毫米) (英寸)				宽度公差 ± 1 mm, ±0.039" x1 x2 x3 x4 x5 x6 x7 x8 x9 x10 (毫米) / (英寸)									
	1 Öffnung in der Breite (mm) (in.)		>1 Öffnung in der Breite (mm) (in.)		x1	x2	x3	x4	x5	x6	x7	x8	x9	x10
DE	Höhentoleranz ± 1 mm, ±0.039" 1 Öffnung in der Breite (mm) (in.)				Breitentoleranz ± 1 mm, ±0.039" >1 Öffnung in der Breite (mm) (in.)									
ES	Tolerancia en altura ± 1 mm, ±0.039" 1 apertura a lo ancho (mm) (pulgadas)				Tolerancia en anchura ± 1 mm, ±0.039" x5 x6 x7 x8 x9 x10 (mm)/(pulgadas)									
FR	Tolérance en hauteur ± 1 mm, ±0.039" 1 ouverture en largeur (mm) (pouces)				Tolérance en largeur ± 1 mm, ±0.039" x5 x6 x7 x8 x9 x10 (mm)/(pouces)									
EN	Height tolerance ± 1 mm, ±0.039" 1 opening in width (mm) (in)				Width tolerance ± 1 mm, ±0.039" x1 x2 x3 x4 x5 x6 x7 x8 x9 x10 (mm)/(in)									
S 1	123	4.843			82 3.228									
S 2	123	4.843	123	4.409	143	273	404	534	665	795	926	1056	1187	1317
S 2+2	234	9.213	244	9.606	5.630	10.748	15.906	21.024	26.181	31.299	36.457	41.575	46.732	51.850
S 2+2+2	345	13.583	365	14.370										
S 3	182	7.165			82 3.228									
S 4	182	7.165	182	7.165	143	273	404	534	665	795	926	1056	1187	1317
S 4+4	351	13.819	361	14.213	5.630	10.748	15.906	21.024	26.181	31.299	36.457	41.575	46.732	51.850
S 4+4+4	521	20.512	541	21.299										
S 5	240	9.449			82 3.228									
S 6	240	9.449	240	9.449	143	273	404	534	665	795	926	1056	1187	1317
S 6+6	468	18.425	478	18.819	5.630	10.748	15.906	21.024	26.181	31.299	36.457	41.575	46.732	51.850
S 6+6+6	696	27.402	716	28.189										
S 8	300	11.811	300	11.811	143	273	404	534	665	795	926	1056	1187	1317
S 8+8	588	23.150	598	23.543	5.630	10.748	15.906	21.024	26.181	31.299	36.457	41.575	46.732	51.850
S 8+8+8	876	34.488	896	35.276										

Theoretically recommended dimensions / 理论参考尺寸 / Empfohlene Maße / Dimensiones teóricas recomendadas / Dimensions théoriques recommandées

SRC frame, aperture dimensions for welded installations

SRC型框架，用于焊接安装的孔径

SRC-Rahmen, Öffnungsabmessungen (Ausbrand)

Marco SRC, dimensiones del hueco para instalaciones soldadas

Cadres SRC, dimensions d'ouverture pour des installations soudées



CN	高度公差 ± 1 mm, ±0.039" 宽度方向上为一个开孔 (毫米) (英寸)				宽度公差 ± 1 mm, ±0.039" 宽度方向上大于一个开孔 (毫米) / (英寸)				半径 ± 1 mm ±0.039" x10				
	x1	x2	x3	x4	x5	x6	x7	x8	x9	x10			
DE	Höhentoleranz ± 1 mm, ±0.039" 1 Öffnung in der Breite (mm) (in.)				Breitentoleranz ± 1 mm, ±0.039" >1 Öffnung in der Breite (mm)/(in.)				Radius ± 1 mm ±0.039"				
ES	Tolerancia en altura ± 1 mm, ±0.039" 1 apertura a lo ancho (mm) (pulgadas)				Tolerancia en anchura ± 1 mm, ±0.039" >1 apertura a lo ancho (mm) (pulgadas)				Radius ± 1 mm ±0.039"				
FR	Tolérance en hauteur ± 1 mm, ±0.039" 1 ouverture en largeur (mm) (pouces)				Tolérance en largeur ± 1 mm, ±0.039" >1 ouverture en largeur (mm) (pouces)				Radius ± 1 mm ±0.039"				
EN	Height tolerance ± 1 mm, ±0.039" 1 opening in width (mm) (in)				Width tolerance ± 1 mm, ±0.039" >1 opening in width (mm) (in)				Radius ± 1 mm ±0.039"				

SRC r20

2	123	4.843	123	4.843	143	273	404	534	665	795	926	1056	1187	1317	31
2+2	234	9.213	244	9.606	5.630	10.748	15.906	21.024	26.181	31.299	36.457	41.575	46.732	51.850	1.220
2+2+2	345	13.583	365	14.370											
4	182	7.165	182	7.165	143	273	404	534	665	795	926	1056	1187	1317	31
4+4	351	13.819	361	14.213	5.630	10.748	15.906	21.024	26.181	31.299	36.457	41.575	46.732	51.850	1.220
4+4+4	521	20.512	541	21.299											
6	240	9.449	240	9.449	143	273	404	534	665	795	926	1056	1187	1317	31
6+6	468	18.425	478	18.819	5.630	10.748	15.906	21.024	26.181	31.299	36.457	41.575	46.732	51.850	1.220
6+6+6	696	27.402	716	28.189											
8	300	11.811	300	11.811	143	273	404	534	665	795	926	1056	1187	1317	31
8+8	588	23.150	598	23.543	5.630	10.748	15.906	21.024	26.181	31.299	36.457	41.575	46.732	51.850	1.220
8+8+8	876	34.488	896	35.276											

SRC r40

4	182	7.165	182	7.165	143	273	404	534	665	795	926	1056	1187	1317	51
4+4	351	13.819	361	14.213	5.630	10.748	15.906	21.024	26.181	31.299	36.457	41.575	46.732	51.850	2.008
4+4+4	521	20.512	541	21.299											
6	240	9.449	240	9.449	143	273	404	534	665	795	926	1056	1187	1317	51
6+6	468	18.425	478	18.819	5.630	10.748	15.906	21.024	26.181	31.299	36.457	41.575	46.732	51.850	2.008
6+6+6	696	27.402	716	28.189											
8	300	11.811	300	11.811	143	273	404	534	665	795	926	1056	1187	1317	51
8+8	588	23.150	598	23.543	5.630	10.748	15.906	21.024	26.181	31.299	36.457	41.575	46.732	51.850	2.008
8+8+8	876	34.488	896	35.276											

Theoretically recommended dimensions / 理论参考尺寸 / Empfohlene Maße / Dimensiones teóricas recomendadas / Dimensions théoriques recommandées

SRC型框架，用于焊接安装的孔径

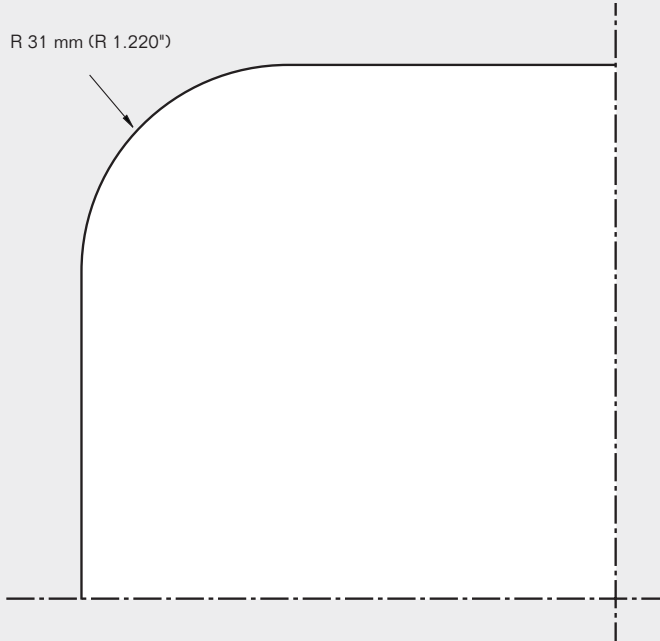
SRC-Rahmen, Öffnungsabmessungen (Ausbrand)

Marco SRC, dimensiones del hueco para instalaciones soldadas

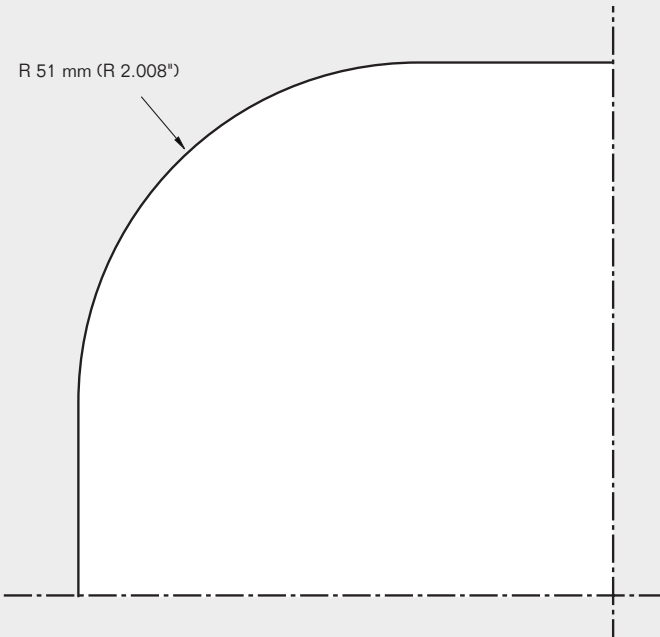
Cadres SRC, dimensions d'ouverture pour des installations soudées

**SRC r20**

R 31 mm (R 1.220")

**SRC r40**

R 51 mm (R 2.008")



SF frame, aperture dimensions for welded installations

SF型框架，用于焊接安装的孔径

SF-Rahmen, Öffnungsabmessungen (Ausbrand)

Marco SF, dimensiones del hueco para instalaciones soldadas

Cadres SF, dimensions d'ouverture pour des installations soudées



CN	高度公差 ± 15 mm, ±0.591"				宽度公差 ± 15 mm, ±0.591"									
	宽度方向上为一个 开孔 (毫米) (英寸)		宽度方向上大于一个 开孔 (毫米) (英寸)		x1	x2	x3	x4	x5 (毫米) / (英寸)	x6	x7	x8	x9	x10
DE	Höhentoleranz ± 15 mm, ±0.591"				Breitentoleranz ± 15 mm, ±0.591"									
Rahmen	1 Öffnung in der Breite (mm) (in.)		>1 Öffnung in der Breite (mm) (in.)		x1	x2	x3	x4	x5 (mm)/(in.)	x6	x7	x8	x9	x10
ES	Tolerancia en altura ± 15 mm, ±0.591"				Tolerancia en anchura ± 15 mm, ±0.591"									
Marco	1 apertura a lo ancho (mm) (pulgadas)		>1 apertura a lo ancho (mm) (pulgadas)		x1	x2	x3	x4	x5 (mm)/(pulgadas)	x6	x7	x8	x9	x10
FR	Tolérance en hauteur ± 15 mm, ±0.591"				Tolérance en largeur ± 15 mm, ±0.591"									
Marco	1 ouverture en largeur (mm) (pouces)		>1 ouverture en largeur (mm) (pouces)		x1	x2	x3	x4	x5 (mm)/(pouces)	x6	x7	x8	x9	x10
EN	Height tolerance ± 15 mm, ±0.591"				Width tolerance ± 15 mm, ±0.591"									
Frame	1 opening in width (mm) (in)		>1 opening in width (mm) (in)		x1	x2	x3	x4	x5 (mm)/(in)	x6	x7	x8	x9	x10
SF 2	181	7.126	181	7.126										
SF 2+2	292	11.496	302	11.890	201	332	462	593	723	854	984	1115	1245	1376
SF 2+2+2	403	15.866	423	16.654	7.913	13.071	18.189	23.346	28.465	33.622	38.740	43.898	49.016	54.173
SF 4	240	9.449	240	9.449										
SF 4+4	409	16.102	419	16.496	201	332	462	593	723	854	984	1115	1245	1376
SF 4+4+4	579	22.795	599	23.583	7.913	13.071	18.189	23.346	28.465	33.622	38.740	43.898	49.016	54.173
SF 6	298	11.732	298	11.732										
SF 6+6	526	20.709	536	21.102	201	332	462	593	723	854	984	1115	1245	1376
SF 6+6+6	755	29.724	775	30.512	7.913	13.071	18.189	23.346	28.465	33.622	38.740	43.898	49.016	54.173
SF 8	358	14.094	358	14.094										
SF 8+8	646	25.433	656	25.827	201	332	462	593	723	854	984	1115	1245	1376
SF 8+8+8	935	36.811	955	37.598	7.913	13.071	18.189	23.346	28.465	33.622	38.740	43.898	49.016	54.173

Theoretically recommended dimensions / 理论参考尺寸 / Empfohlene Maße / Dimensiones teóricas recomendadas / Dimensions théoriques recommandées

G frame, aperture dimensions for welded installations

G型框架，用于焊接安装的孔径

G-Rahmen, Öffnungsabmessungen für eingeschweißte Installationen

Marcos G, Dimensiones del hueco para instalaciones soldadas

Dimensions d'ouverture pour des installations soudées



WELDING

CN	高度公差 ± 15 mm, ±0.591"		x1	x2	x3	x4	宽度公差 ± 15 mm, ±0.591"		x7	x8	x9	x10
	(毫米)	(英寸)					x5 (毫米)	x6 (英寸)				
框架												
DE	Höhentoleranz ± 15 mm, ±0.591"		x1	x2	x3	x4	Breitentoleranz ± 15 mm, ±0.591"		x7	x8	x9	x10
	(mm)	(in.)					x5 (mm)	x6 (in.)				
Rahmen												
ES	Tolerancia en altura ± 15 mm, ±0.591"		x1	x2	x3	x4	Tolerancia en anchura ± 15 mm, ±0.591"		x7	x8	x9	x10
	(mm)	(pulgadas)					x5 (mm)	x6 (pulgadas)				
Marco												
FR	Tolérance en hauteur ± 15 mm, ±0.591"		x1	x2	x3	x4	Tolérance en largeur ± 15 mm, ±0.591"		x7	x8	x9	x10
	(mm)	(pouces)					x5 (mm)	x6 (in.)				
Cadre												
EN	Height tolerance ± 15 mm, ±0.591"		x1	x2	x3	x4	Width tolerance ± 15 mm, ±0.591"		x7	x8	x9	x10
	(mm)	(in)					x5 (mm)	x6 (in)				
Frame												
G 2	173	6.811	188 7.402	318 12.520	449 17.677	579 22.795	710 27.953	840 33.071	971 38.228	1101 43.346	1232 48.504	1362 53.622
G 2+2	284	11.181										
G 2+2+2	395	15.551										
G 4	232	9.134	188 7.402	318 12.520	449 17.677	579 22.795	710 27.953	840 33.071	971 38.228	1101 43.346	1232 48.504	1362 53.622
G 4+4	401	15.787										
G 4+4+4	571	22.480										
G 6	290	11.417	188 7.402	318 12.520	449 17.677	579 22.795	710 27.953	840 33.071	971 38.228	1101 43.346	1232 48.504	1362 53.622
G 6+6	518	20.394										
G 6+6+6	746	29.370										
G 8	350	13.780	188 7.402	318 12.520	449 17.677	579 22.795	710 27.953	840 33.071	971 38.228	1101 43.346	1232 48.504	1362 53.622
G 8+8	638	25.118										
G 8+8+8	926	36.457										

Theoretically recommended dimensions / 理论参考尺寸 / Empfohlene Maße / Dimensiones teóricas recomendadas / Dimensions théoriques recommandées

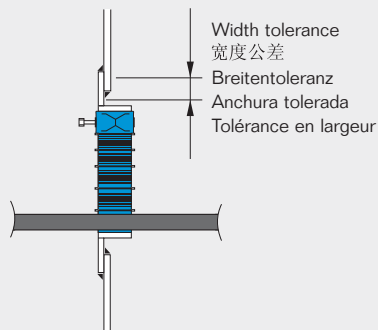
SF, G frame, welding guidelines

SF, G 型框架, 焊接指南

SF, G-Rahmen, Richtlinien zum Einschweißen

Marco SF, G, directrices de soldadura

Cadres SF, G, instructions de soudage



Aperture dimensions are centered on the flange. In corrosive environments care should be taken to reduce the risk of crevice corrosion between the overlapping sheet metal parts. To reduce this risk we recommend butt welded frame installations in structures in these environments.

孔径以法兰为中心。在腐蚀性环境中，必须注意防止搭接的金属片之间产生腐蚀裂纹，为避免这种现象产生，在腐蚀性环境中，我们建议使用对缝焊接。

Der Flansch wird mittig auf die Wandöffnung ausgerichtet. Beim Einsatz in korrosivem Umfeld sollte besonders darauf geachtet werden, das Risiko einer Korrosion in den Ritzen der sich überlappenden Metallteile zu minimieren. Für solche Fälle empfehlen wir Rahmeninstallationen mit einer geschweißten Stumpfnaht.

Las dimensiones del hueco se basan en el ala. En entornos corrosivos deben tomarse precauciones para reducir el riesgo de grietas corrosivas entre las distintas superposiciones de láminas de metal. Para reducir este riesgo, recomendamos la instalación de culatas de marcos soldados en estructuras en estos entornos.

Les dimensions de l'ouverture sont centrées sur la bride. Dans des environnements à caractère corrosif, veuillez faire attention au risque d'attaque corrosive entre les couches métalliques chevauchantes. Afin de réduire ce risque, nous recommandons le soudage bout-à-bout.

SF, G型框架, 焊接指南

SF-, G-Rahmen, Richtlinien zum Einschweißen

Marcos SF, G, directrices de soldadura

Cadres SF, G, instructions de soudage



EN

Mild steel welding, pre-heat temperature

Combined thickness (mm)/(in) T1+T2	Minimum pre-heat temperature
<50/1.969	10° C, 50° F
>50/1.969<80/3.150	50° C, 122° F

Aluminum welding, pre-heat temperature

Combined thickness (mm)/(in) T1+T2	Minimum pre-heat temperature
<25/0.984	10° C, 50° F
>25/0.984<50/1.969	50° C, 122° F

Stainless steel welding, no pre-heat

CN

低碳钢焊接, 预热温度

组合厚度 (毫米)/(英寸) T1+T2	最低预热温度
<50/1.969	10° C, 50° F
>50/1.969<80/3.150	50° C, 122° F

铝材的焊接, 预热温度

组合厚度 (毫米)/(英寸) T1+T2	最低预热温度
<25/0.984	10° C, 50° F
>25/0.984<50/1.969	50° C, 122° F

不锈钢焊接, 无预热温度

DE

Schweißen von Baustahl, Vorwärmtemperatur

Kombinierte Dicke (mm)/(in.) T1+T2	Mindestvorwärmtemperatur
<50/1.969	10° C, 50° F
>50/1.969<80/3.150	50° C, 122° F

Schweißen von Aluminium, Vorwärmtemperatur

Kombinierte Dicke (mm)/(in.) T1+T2	Mindestvorwärmtemperatur
<25/0.984	10° C, 50° F
>25/0.984<50/1.969	50° C, 122° F

Schweißen von Edelstahl, ohne Vorwärmen

ES

Soldadura de acero dulce, temperatura de precalentamiento

Grosor combinado (mm)/(pulgadas) T1+T2	Temperatura de precalentamiento mínima
<50/1.969	10° C, 50° F
>50/1.969<80/3.150	50° C, 122° F

Soldadura de aluminio, temperatura de precalentamiento.

Grosor combinado (mm)/(pulgadas) T1+T2	Temperatura de precalentamiento mínima
<25/0.984	10° C, 50° F
>25/0.984<50/1.969	50° C, 122° F

Soldadura de acero inoxidable, sin precalentamiento

FR

Soudage de l'acier doux, température de préchauffage

Epaisseur cumulée (mm)/(pouces) T1+T2	Température minimale de préchauffage
<50/1.969	10° C, 50° F
>50/1.969<80/3.150	50° C, 122° F

Soudage de l'aluminium, température de préchauffage

Epaisseur cumulée (mm)/(pouces) T1+T2	Température minimale de préchauffage
<25/0.984	10° C, 50° F
>25/0.984<50/1.969	50° C, 122° F

Soudure inox, pas de préchauffage

SF, G型框架, 焊接指南

SF-, G-Rahmen, Richtlinien zum Einschweißen

Marcos SF, G, directrices de soldadura

Cadres SF, G, instructions de soudage



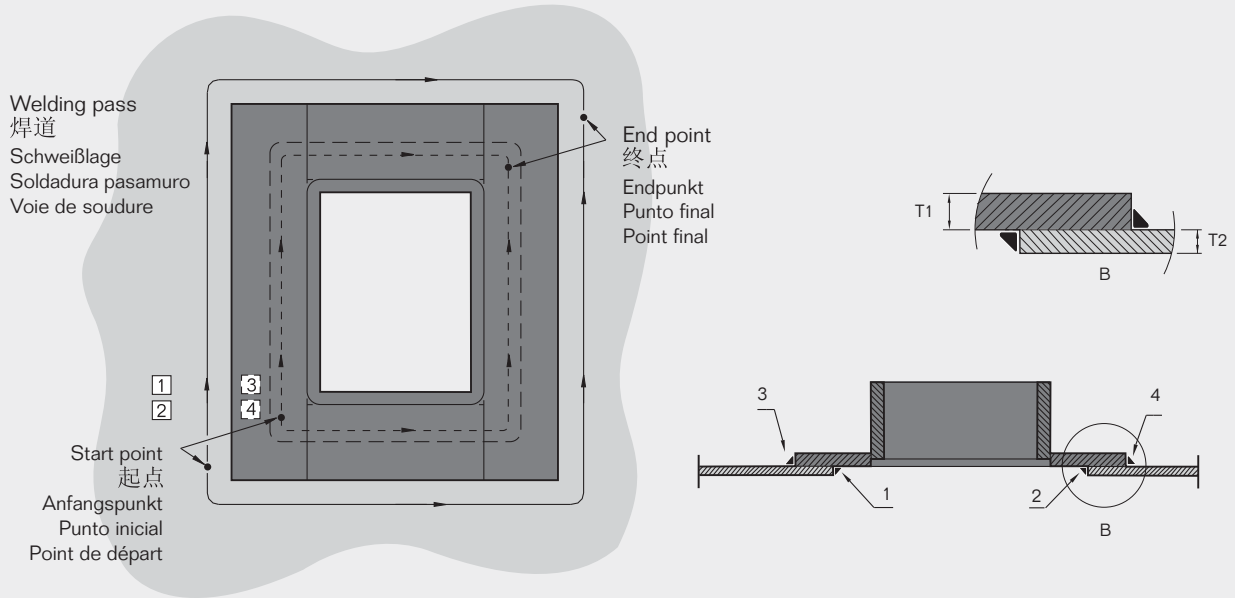
Welding sequence in bulkhead or deck

在舱壁或甲板上的焊接顺序

Schweißfolge in Schott oder Deck

Orden secuencial de soldadura en cubiertas y mamparos

Séquence de soudage pour cloison ou pont



Fillet weld / 角焊缝 / Kehlnaht / Soldadura en ángulo / Tailles des filets - weld sizes / 焊缝尺寸 / Schweißnahtdicke / tamaños de soldadura / cordons de soudure

T1 (Frame / 型框架 / Rahmen / Marco / Cadre)	T2 (Bulkhead/Deck / 舱壁 甲板 / Schott/Deck / Mamparo / Cubierta / Cloison/Pont)	Fillet weld - weld sizes / 角焊缝-焊缝尺寸 / Kehlnaht - Schweißnahtdicke / Soldadura en ángulo - tamaños de soldadura / Tailles des filets/cordons de soudure	Welding pass / 焊道 / Schweißblage / Soldadura / Voie de soudure			
			1	2	3	4
10	>=8	a6	X	X	X	X
10	>=7	a4	X	X	X	X
6	>=6	a4	X	X	X	X
6	<=5	a3	X	X	X	X

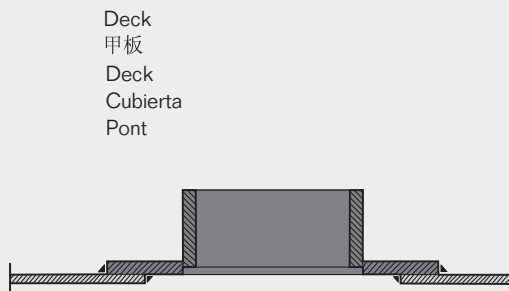
Possible positions

可安装的位置

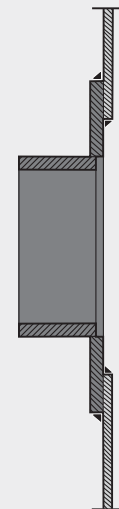
Mögliche Positionen

Posiciones posibles

Positions possibles



Bulkhead
舱壁
Schott
Mamparo
Cloison



S和SRC型框架, 焊接指南

S-, SRC-, SK- und SBTB-Rahmen, Richtlinien zum Einschweißen

Marco S, SRC, SK, SBTB, directrices de soldadura

Cadres S, SRC, SK, SBTB, instructions de soudage



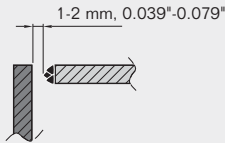
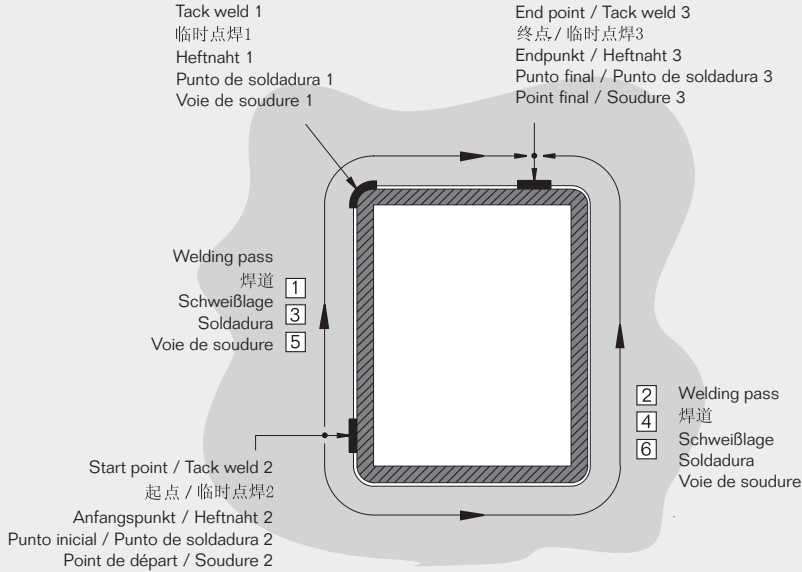
Welding sequence in bulkhead or deck

在舱壁或甲板上的焊接顺序

Schweißfolge in Schott oder Deck

Orden secuencial de soldadura en cubiertas y mamparos

Séquence de soudage pour cloison ou pont



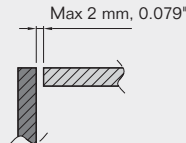
Buttering should be performed on the deck or bulkhead. Important: The root gap must be as small as possible to keep the tolerance of the openings.

对焊应在甲板或舱壁上进行。重要事项：根部空隙必须尽可能细小，以保持开孔公差。

Das Einschweißen sollte am Schott oder Deck vorgenommen werden. Achtung: Die Wurzelbreite muss so klein wie möglich sein damit die Toleranz der Öffnungen beibehalten wird.

Debe aplicarse un depósito preliminar en la cubierta o la mampara. Importante: El espacio de raíz debe ser lo más posible pequeño para mantener la tolerancia de las aperturas.

Le beurrage doit être fait sur le pont ou la cloison. Important: L'espace autorisé doit être aussi petit que possible afin de conserver les tolérances des ouvertures.



Max root gap for fillet joint.

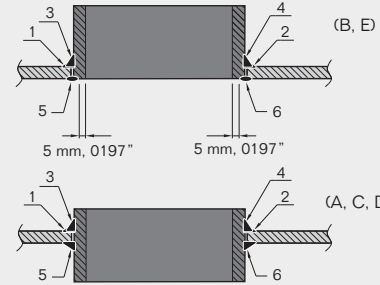
角焊缝的最大容许根部间隙

Max. Wurzelbreite der Kehlnaht.

Espacio de raíz máx. permitido por la junta de solapa

Espace max. autorisé pour le cordon de soudure

Min. space for stayplates
为隔层板预留的最小空间
Mind. Raum für Ankerscheiben
Espacio mín. para las placas de separación
Espace min. pour les plaques de maintien



The examples depict two passes fillet weld.

描述两道角焊缝的多个实例。

Die Beispiele stellen zwei Lagen einer Kehlnaht dar.

Los ejemplos muestran dos pasamuros con soldadura de solapa.

Les exemples décrivent deux voies pour le cordon de soudure.

Important: Weld pass no. 5-6 are not to be started until welding no. 1-4 are completed and the temperature of welding pass no. 1-4 has cooled down to min. pre-heat temperature.

重要事项：在1~4焊道焊接完成且温度降至最低预热温度后才可开始焊接5~6焊道。

Wichtig: es darf nicht mit dem Schweißen der Schweißlagen Nr. 5-6 begonnen werden, bevor nicht die Schweißlagen Nr. 1-4 beendet und die Temperatur mind. auf die Vorwärmtemperatur abgekühlt ist.

Importante: Las soldaduras nº 5-6 no deben comenzarse hasta que no se hayan completado las soldaduras nº 1-4 y que la temperatura de las soldaduras no se haya enfriado hasta la temperatura de precalentamiento mínima.

Important: ne pas commencer les soudures 5-6 avant que celles numérotées 1 à 4 n'aient été définitivement terminées et leurs températures redescendues au minimum à la température de préchauffage

S, SRC, SK and SBTB frame, welding guidelines

S和SRC型框架，焊接指南

S-, SRC-, SK- und SBTB-Rahmen, Richtlinien zum Einschweißen

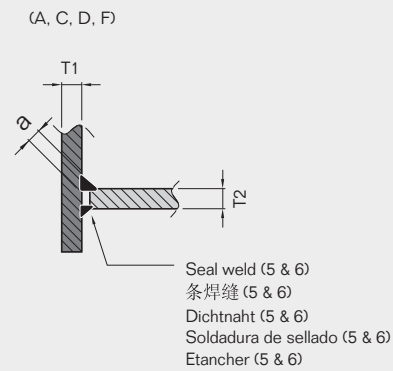
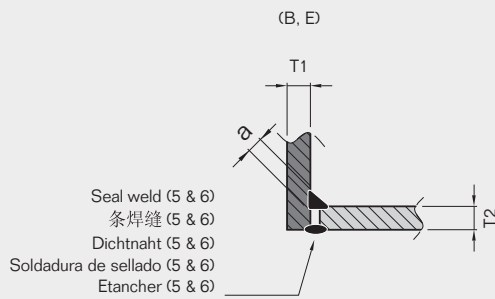
Marco S, SRC, SK, SBTB, directrices de soldadura

Cadres S, SRC, SK, SBTB, instructions de soudage



Fillet weld / 角焊缝 / Kehlnaht / Soldadura en ángulo / Tailles des filets –
weld sizes / 焊缝尺寸 / Schweißnahtdicke / tamaños de soldadura / cordons de soudure

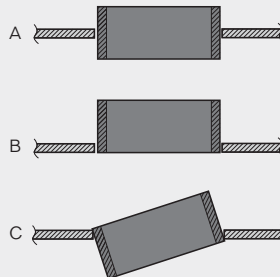
T1 (Frame / 型框架 / Rahmen / Marco / Cadre)	T2 (Bulkhead/Deck / 舱壁/甲板 / Schott/Deck / Mamparo/ Cubierta / Cloison/Pont)	Fillet weld - weld sizes / 角焊缝-焊缝尺寸 / Kehlnaht - Schweißnahtdicke / Soldadura en ángulo - tamaños de soldadura / Tailles des filets/cordons de soudure	Welding pass / 焊道 / Schwei- Blage / Soldadura / Voie de soudure					
			1	2	3	4	5	6
10	>=8	a6	X	X	X	X	X	X
10	>=7	a4	X	X			X	X



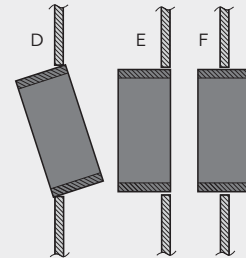
Possible positions

可安装的位置
Mögliche Positionen
Posiciones posibles
Positions possibles

Deck
甲板
Deck
Cubierta
Pont



Bulkhead
舱壁
Schott
Mamparo
Cloison



S和SRC型框架，焊接指南

S-, SRC-, SK- und SBTB-Rahmen, Richtlinien zum Einschweißen

Marco S, SRC, SK, SBTB, directrices de soldadura

Cadres S, SRC, SK, SBTB, instructions de soudage

**EN**

Mild steel welding, pre-heat temperature

Combined thickness (mm)/(in.) T1+T2	Minimum pre-heat temperature
<50/1.969	10° C, 50° F
>50/1.969<80/3.150	50° C, 122° F

Aluminum welding, pre-heat temperature

Combined thickness (mm)/(in.) T1+T2	Minimum pre-heat temperature
<25/0.984	10° C, 50° F
>25/0.984<50/1.969	50° C, 122° F

Stainless steel welding, no pre-heat

CN

低碳钢焊接，预热温度

组合厚度 (毫米)/(英寸) T1+T2	最低预热温度
<50/1.969	10° C, 50° F
>50/1.969<80/3.150	50° C, 122° F

铝材的焊接，预热温度

组合厚度 (毫米)/(英寸) T1+T2	最低预热温度
<25/0.984	10° C, 50° F
>25/0.984<50/1.969	50° C, 122° F

不锈钢焊接，无预热温度

DE

Schweißen von Baustahl, Vorwärmtemperatur

Kombinierte Dicke (mm)/(in.) T1+T2	Mindestvorwärmtemperatur
<50/1.969	10° C, 50° F
>50/1.969<80/3.150	50° C, 122° F

Schweißen von Aluminium, Vorwärmtemperatur

Kombinierte Dicke (mm)/(in.) T1+T2	Mindestvorwärmtemperatur
<25/0.984	10° C, 50° F
>25/0.984<50/1.969	50° C, 122° F

Schweißen von Edelstahl, ohne Vorwärmen

ES

Soldadura de acero dulce, temperatura de precalentamiento

Grosor combinado (mm)/(pulgadas) T1+T2	Temperatura de precalentamiento mínima
<50/1.969	10° C, 50° F
>50/1.969<80/3.150	50° C, 122° F

Soldadura de aluminio, temperatura de precalentamiento.

Grosor combinado (mm)/(pulgadas) T1+T2	Temperatura de precalentamiento mínima
<25/0.984	10° C, 50° F
>25/0.984<50/1.969	50° C, 122° F

Soldadura de acero inoxidable, sin precalentamiento

FR

Soudage de l'acier doux, température de préchauffage

Epaisseur cumulée (mm)/(pouces) T1+T2	Température minimale de préchauffage
<50/1.969	10° C, 50° F
>50/1.969<80/3.150	50° C, 122° F

Soudage de l'aluminium, température de préchauffage

Epaisseur cumulée (mm)/(pouces) T1+T2	Température minimale de préchauffage
<25/0.984	10° C, 50° F
>25/0.984<50/1.969	50° C, 122° F

Soudure inox, pas de préchauffage

管套, 焊接指南

Mantelrohre, Richtlinien zum Einschweißen

Collarines, directrices de soldadura

Douille, instructions de soudage



Possible positions

可安装的位置

Mögliche Positionen

Posiciones posibles

Positions possibles

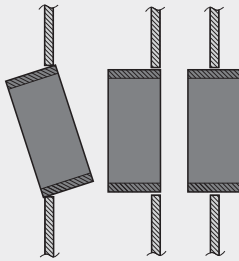
Bulkhead/Vertical

舱壁/垂直方向

Schott/Vertikal

Mamparo/Vertical

Cloison/Mur



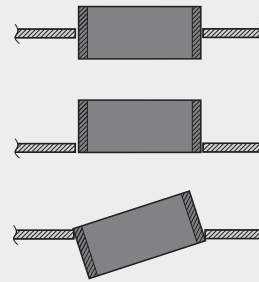
Deck/Horizontal

甲板/水平方向

Deck/Horizontal

Cubierta/Horizontal

Pont/Plancher



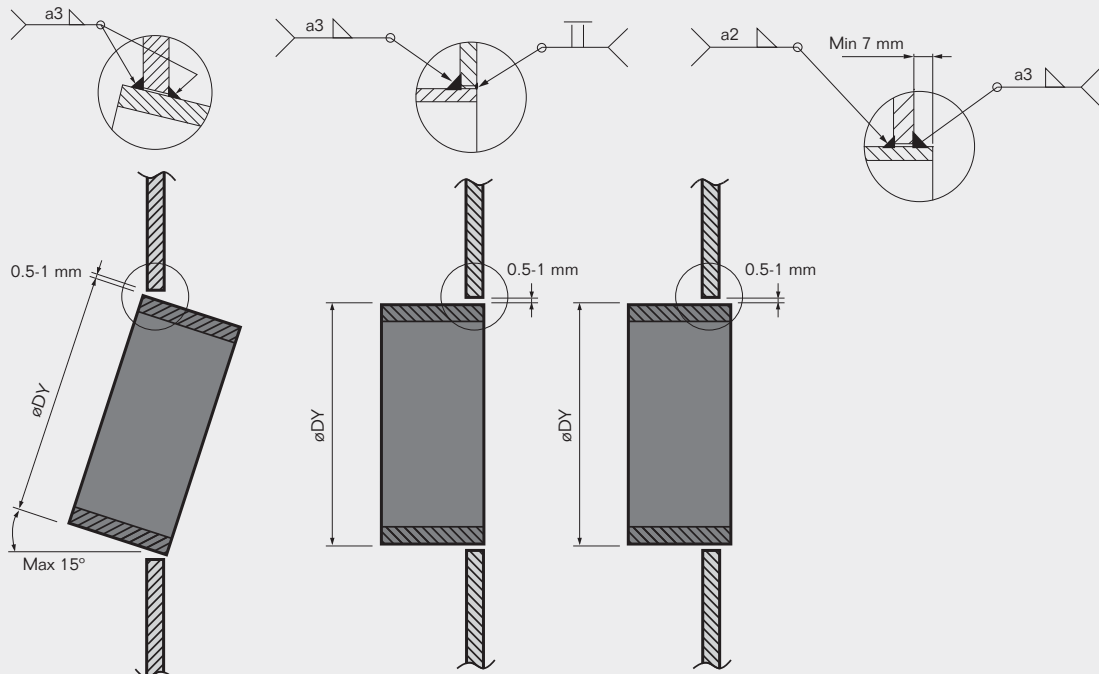
Welding sequence in bulkhead or deck

在舱壁或甲板上的焊接顺序

Schweißfolge in Schott oder Deck

Orden secuencial de soldadura en cubiertas y mamparos

Séquence de soudage pour cloison ou pont



SF frame, aperture dimensions for bolted installations

SF型框架，用于螺栓连接安装的孔径

SF-Rahmen, Öffnungsabmessungen für aufgeschraubte Installationen

Marcos SF, dimensiones del hueco para instalaciones atornilladas

Cadres SF, dimensions de l'ouverture pour des installations boulonnées



CN	高度公差 ± 5 mm, ±0.197" 宽度方向上为一个 开孔 (毫米) (英寸) (毫米) (英寸)				宽度公差 ± 5 mm, ±0.197"									
	x1	x2	x3	x4	x5	x6	x7	x8	x9	x10				
DE	Höhentoleranz ± 5 mm, ±0.197" 1 Öffnung in der Breite (mm) (in.) >1 Öffnung in der Breite (mm) (in.)				Breitentoleranz ± 5 mm, ±0.197"									
	x1	x2	x3	x4	x5	x6	x7	x8	x9	x10				
ES	Tolerancia en altura ± 5 mm, ±0.197" 1 apertura a lo ancho (mm) (pulgadas) >1 apertura a lo ancho (mm) (pulgadas)				Tolerancia en anchura ± 5 mm, ±0.197"									
	x1	x2	x3	x4	x5	x6	x7	x8	x9	x10				
FR	Tolérance en hauteur ± 5 mm, ±0.197" 1 ouverture en largeur (mm) (pouces) >1 ouverture en largeur (mm) (pouces)				Tolérance en largeur ± 5 mm, ±0.197"									
	x1	x2	x3	x4	x5	x6	x7	x8	x9	x10				
EN	Height tolerance ± 5 mm, ±0.197" 1 opening in width (mm) (in.) >1 opening in width (mm) (in.)				Width tolerance ± 5 mm, ±0.197"									
	x1	x2	x3	x4	x5	x6	x7	x8	x9	x10				
SF 2	141	5.551	141	5.551										
SF 2+2	252	9.921	262	10.315	161	291	422	552	683	813	944	1074	1205	1335
SF 2+2+2	363	14.291	383	15.079	6.339	11.457	16.614	21.732	26.890	32.008	37.165	42.283	47.441	52.559
SF 4	200	7.874	200	7.874										
SF 4+4	369	14.528	379	14.921	161	291	422	552	683	813	944	1074	1205	1335
SF 4+4+4	539	21.220	559	22.008	6.339	11.457	16.614	21.732	26.890	32.008	37.165	42.283	47.441	52.559
SF 6	258	10.157	258	10.157										
SF 6+6	486	19.134	496	19.528	161	291	422	552	683	813	944	1074	1205	1335
SF 6+6+6	714	28.110	734	28.898	6.339	11.457	16.614	21.732	26.890	32.008	37.165	42.283	47.441	52.559
SF 8	318	12.520	318	12.520										
SF 8+8	606	23.858	616	24.252	161	291	422	552	683	813	944	1074	1205	1335
SF 8+8+8	894	35.197	914	35.984	6.339	11.457	16.614	21.732	26.890	32.008	37.165	42.283	47.441	52.559

Theoretically recommended dimensions / 理论参考尺寸 / Empfohlene Maße / Dimensiones teóricas recomendadas / Dimensions théoriques recommandées

For marine applications, special rules may apply for bolted installations. Please check with the classification society.

关于海洋应用领域，对于螺栓的连接有特殊的规范要求。请与船级社协商。

Im Bereich Schiffbau könnten besondere Vorschriften für aufgeschraubte Anwendungen gelten. Bitte informieren Sie sich bei der Klassifikationsgesellschaft.

En aplicaciones navales deben seguirse una serie de reglas especiales para aplicaciones atornilladas. Por favor, consulte con la autoridades de clasificación.

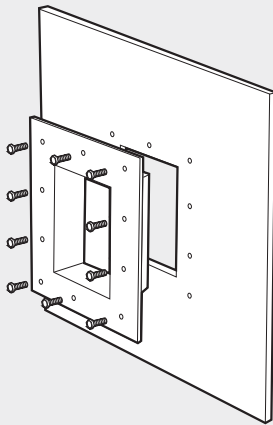
Pour des installations en milieu marine, des réglementations spécifiques peuvent prévaloir. Veuillez vérifier avec les organismes de classification.

SF型框架, 栓接指南

SF-Rahmen, Richtlinien zum Verschrauben

Marcos SF, directrices de atornillado

Cadres SF, instructions de boulonnage



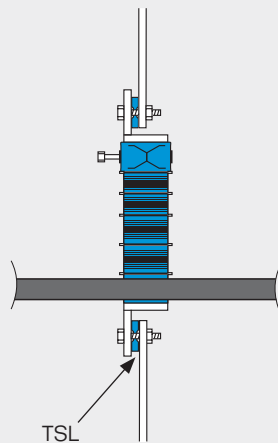
The frame should be fixed to the wall with screws. The screws should be tightened to a torque corresponding to the type and quality grade of the chosen screw. For fast and easy installations, self-tapping drilling screws can be used. Remember to secure that the screws are sealed, to avoid leakage through the thread.

框架必须用螺栓固定到墙上。螺栓必须紧固到与所选螺栓的型号和质量相匹配的扭矩上, 为了快速而简便安装, 可以使用膨胀螺栓, 为避免通过螺纹泄漏, 要确保螺栓被拧紧密封。

Der Rahmen muss auf die Wand aufgeschraubt werden. Die Schrauben müssen entsprechend ihrer Art und Qualität angezogen werden. Für eine schnelle und einfache Installation können selbstschneidende Schrauben verwendet werden. Es ist sicherzustellen, daß die Schrauben versiegelt werden um Leckagen durch das Gewinde zu vermeiden.

El marco debe fijarse a la pared con tornillos. Los tornillos deben apretarse con una torsión correspondiente al tipo y a la calidad de los tornillos escogidos. Para lograr instalaciones rápidas y sencillas, se pueden utilizar tornillos Parker perforantes. Asegúrese de que los tornillos están sellados para evitar fugas a través de la rosca.

Le cadre doit être fixé sur le mur avec des vis. Les vis doivent être serrées selon un couple correspondant au type et à la qualité de la vis choisie. Pour une mise en œuvre rapide et facile, des vis auto-perforantes peuvent être utilisées. Ne pas oublier de bien vérifier l'étanchéité des vis pour éviter des fuites éventuelles à travers le filetage.



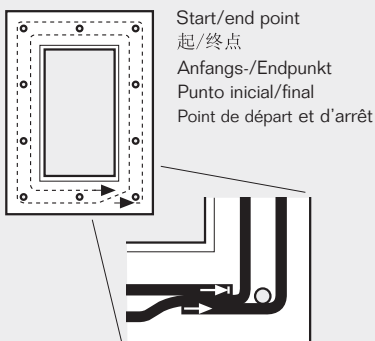
For installations exposed to pressure, a seal must be fitted between the frame and the construction. We recommend the use of our TSL 15x6 sealing strip. Other seals such as a compound is another alternative.

对于暴露在压力环境下框架的安装, 密封带必须匹配在框架和结构件之间。我们推荐使用我们的TSL 15x6密封带。其它密封带如复合密封带是另一种选择。

Bei aufgeschraubten Rahmen muss eine Dichtung zwischen Rahmen und Konstruktion eingesetzt werden. Wir empfehlen die Verwendung unserer TSL-Dichtung 15x6. Alternativ kommen auch andere Dichtlösungen wie beispielsweise das zusätzliche Abdichten mit Silikon in Frage.

En instalaciones sometidas a presión debe añadirse un elemento de sellado entre el marco y la construcción. Recomendamos el uso de nuestra tira de sellado TSL 15x6. Otra alternativa son los sellos compuestos.

Pour des installations en pression, un joint d'étanchéité doit être posé entre le cadre et la structure d'accueil. Nous recommandons l'utilisation du joint TSL 15x6. D'autres joints type mastic sont une alternative possible.



When using TSL 15x6 the sealing strip should be applied on the flange side facing the bulkhead or deck.

当使用TSL 15x6密封带的时候, 密封带需贴在法兰面向舱壁或甲板的一侧。

Bei der Verwendung des Dichtgummis TSL 15x6, sollte dieses entsprechend der Abbildung auf die Flanschseite geklebt werden, die auf das Schott oder das Deck gelegt wird.

Cuando se use la TSL 15x6, la tira de sellado debe colocarse según el gráfico superior, en el ala mirando al mamparo o cubierta.

Si vous utilisez le joint TSL 15x6, veuillez à le placer sur la surface de la bride qui fait face à la cloison ou au pont comme le montre le croquis ci-contre.

GHM frame, aperture dimensions for bolted installations

GHM型框架，适合于螺栓连接安装的孔径

GHM-Rahmen, Öffnungsabmessungen für aufgeschraubte Installationen

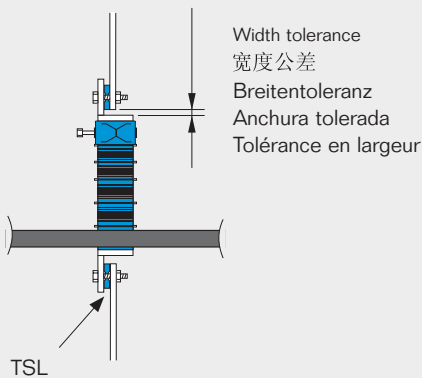
Marco GHM, Dimensiones del hueco para instalaciones atornilladas

Cadres GHM, dimensions de l'ouverture pour des installations boulonnées



CN	高度公差 ± 5 mm, ±0.197"		x1	x2	x3	x4	宽度公差 ± 5 mm, ±0.197"						
	(毫米)	(英寸)					x5	x6	x7	x8	x9	x10	
框架													
DE	Höhentoleranz ± 5 mm, ±0.197"		x1	x2	x3	x4	Breitentoleranz ± 5 mm, ±0.197"						
	(mm)	(in.)					x5	x6	x7	x8	x9	x10	
Rahmen													
ES	Tolerancia en altura ± 5 mm, ±0.197"		x1	x2	x3	x4	Tolerancia en anchura ± 5 mm, ±0.197"						
	(mm)	(pulgadas)					x5	x6	x7	x8	x9	x10	
Marco													
FR	Tolérance en hauteur ± 5 mm, ±0.197"		x1	x2	x3	x4	Tolérance en largeur ± 5 mm, ±0.197"						
	(mm)	(pouces)					x5	x6	x7	x8	x9	x10	
Cadre													
EN	Height tolerance ± 5 mm, ±0.197"		x1	x2	x3	x4	Width tolerance ± 5 mm, ±0.197"						
	(mm)	(in)					x5	x6	x7	x8	x9	x10	
Frame													
GHM 2	128	5.039											
GHM 2+2	241	9.488	148	278	409	539	670	800	931	1061	1192	1322	
GHM 2+2+2	350	13.780	5.827	10.945	16.102	21.220	26.378	31.496	36.654	41.772	46.929	52.047	
GHM 4	187	7.362											
GHM 4+4	358	14.094	148	278	409	539	670	800	931	1061	1192	1322	
GHM 4+4+4	530	20.866	5.827	10.945	16.102	21.220	26.378	31.496	36.654	41.772	46.929	52.047	
GHM 6	245	9.646											
GHM 6+6	473	18.622	148	278	409	539	670	800	931	1061	1192	1322	
GHM 6+6+6	705	27.756	5.827	10.945	16.102	21.220	26.378	31.496	36.654	41.772	46.929	52.047	

Theoretically recommended dimensions / 理论参考尺寸 / Empfohlene Maße / Dimensiones teóricas recomendadas / Dimensions théoriques recommandées



Width tolerance
宽度公差
Breitentoleranz
Anchura tolerada
Tolérance en largeur

For marine applications, special rules may apply for bolted applications. Please check with the classification society.

关于海洋应用领域，对于螺栓的连接有特殊的规范要求。请与船级社协商。

Im Bereich Schiffbau könnten besondere Vorschriften für aufgeschraubte Anwendungen gelten. Bitte informieren Sie sich bei der Klassifikationsgesellschaft.

En aplicaciones navales deben seguirse una serie de reglas especiales para aplicaciones atornilladas. Por favor, consulte con las autoridades de clasificación.

Pour des installations en milieu marine, des réglementations spécifiques peuvent prévaloir. Veuillez vérifier avec les organismes de classification.

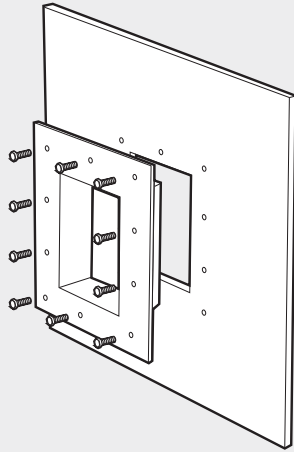
GHM frame, bolting guidelines

GHM型框架, 栓接指南

GHM-Rahmen, Richtlinien zum Verschrauben

Marco GHM, directrices de atornillado

Cadres GHM, instructions de boulonnage



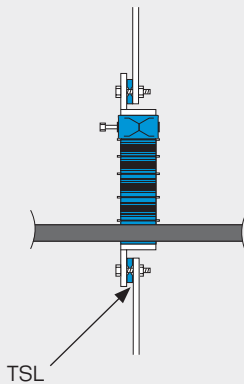
The frame should be fixed to the wall with screws. The screws should be tightened to a torque corresponding to the type and quality grade of the chosen screw. For fast and easy installations, self-tapping drilling screws can be used. Remember to secure that the screws are sealed, to avoid leakage through the thread.

框架必须用螺栓固定到墙上。螺栓必须紧固到与所选螺栓的型号和质量相匹配的扭矩上, 为了快速而简便安装, 可以使用膨胀螺栓, 为避免通过螺纹泄漏, 要确保螺栓被拧紧密封。

Der Rahmen muss auf die Wand aufgeschraubt werden. Die Schrauben müssen entsprechend ihrer Art und Qualität angezogen werden. Für eine schnelle und einfache Installation können selbstschneidende Schrauben verwendet werden. Es ist sicherzustellen, daß die Schrauben versiegelt werden um Leckagen durch das Gewinde zu vermeiden.

El marco debe fijarse a la pared con tornillos. Los tornillos deben apretarse con una torsión correspondiente al tipo y a la calidad de los tornillos escogidos. Para lograr instalaciones rápidas y sencillas, se pueden utilizar tornillos Parker perforantes. Asegúrese de que los tornillos están sellados para evitar fugas a través de la rosca.

Le cadre doit être fixé sur le mur avec des vis. Les vis doivent être serrées selon un couple correspondant au type et à la qualité de la vis choisie. Pour une mise en œuvre rapide et facile, des vis auto-perforantes peuvent être utilisées. Ne pas oublier de bien vérifier l'étanchéité des vis pour éviter des fuites éventuelles à travers le filetage.



For installations exposed to pressure, a seal must be fitted between the frame and the construction. We recommend the use of our TSL 15x6 sealing strip. Other seals such as a compound is another alternative.

对于暴露在压力环境下框架的安装, 密封带必须匹配在框架和结构件之间。我们推荐使用我们的TSL 15x6密封带。其它密封带如复合密封带是另一种选择。

Bei aufgeschraubten Rahmen muss eine Dichtung zwischen Rahmen und Konstruktion eingesetzt werden. Wir empfehlen die Verwendung unserer TSL-Dichtung 15x6. Alternativ kommen auch andere Dichtlösungen wie beispielsweise das zusätzliche Abdichten mit Silikon in Frage.

En instalaciones sometidas a presión debe añadirse un elemento de sellado entre el marco y la construcción. Recomendamos el uso de nuestra tira de sellado TSL 15x6. Otra alternativa son los sellos compuestos.

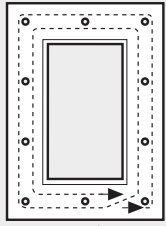
Pour des installations en pression, un joint d'étanchéité doit être posé entre le cadre et la structure d'accueil. Nous recommandons l'utilisation du joint TSL 15x6. D'autres joints type mastic sont une alternative possible.

GHM型框架, 栓接指南

GHM-Rahmen, Richtlinien zum Verschrauben

Marco GHM, directrices de atornillado

Cadres GHM, instructions de boulonnage



Start/end point

起/终点

Anfangs-/Endpunkt

Punto inicial/final

Point de départ et d'arrêt

When using TSL 15x6 the sealing strip should be applied on the flange side facing the bulkhead or deck.

当使用TSL 15x6密封带的时候，密封带需贴在法兰面向舱壁或甲板的一侧。

Bei der Verwendung des Dichtgummis TSL 15x6, sollte dieses entsprechend der Abbildung auf die Flanschseite geklebt werden, die auf das Schott oder das Deck gelegt wird.

Cuando se use la TSL 15x6, la tira de sellado debe colocarse según el gráfico superior, en el ala mirando al mamparo o cubierta.

Si vous utilisez le joint TSL 15x6, veuillez à le placer sur la surface de la bride qui fait face à la cloison ou au pont comme le montre le croquis ci-contre.

G frame, bolting guidelines

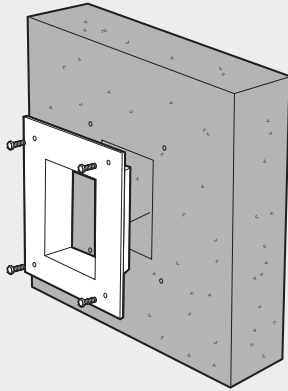


G型框架, 栓接指南

G-Rahmen, Richtlinien zum Verschrauben

Marcos G, directrices de atornillado

Cadres G, instructions de boulonnage



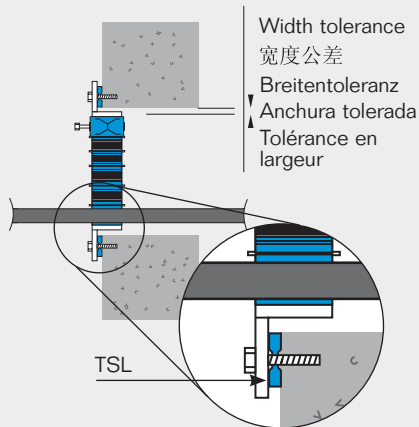
G frame bolted in a concrete wall.

用螺栓连接到混凝土墙体中的G型框架。

G-Rahmen auf die Betonwand aufgeschraubt.

Marcos G atornillados en una pared de hormigón.

Cadre G boulonné dans un mur béton

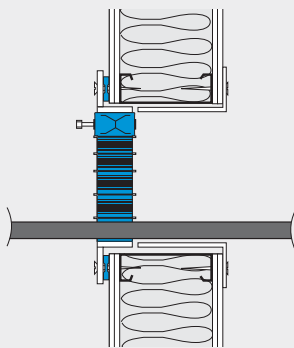


We recommend the use of our TSL 15x6 or 50x18 sealing strip, alternatively a sealing compound between the frame and the wall. Fixing arrangements, choice of fasteners and gasket/sealing must be adapted to the type of structure where the frame is installed. For fragile structures, we can supply special frames with wider flanges to reduce the risk of breaking the wall surface while installing with expandable bolts.

我们推荐您使用我们的TSL 15x6或50x18密封带或化合密封剂，可以作为框架和墙体之间密封的选择。

安装必须与框架安装时的结构材质类型相匹配，也就是说，压紧件和密封垫圈的选择，必须与结构材质类型相匹配。对于易碎结构，当用膨胀螺栓安装时，我们可提供带有更宽法兰的特殊框架，从而降低墙体表面破碎的危险性。

Wir empfehlen die Verwendung unserer TSL-Dichtung 15x6 oder TSL 50x18 und/oder alternativ Silikon zum Abdichten zwischen Rahmen und Wand. Befestigungsmittel und Dichtung müssen entsprechend der Materialstruktur gewählt werden, an die der Rahmen befestigt werden soll. Für empfindliche Materialien haben wir Spezialrahmen mit breiteren Flanschen, um die Gefahr von Brüchen an der Wandoberfläche zu minimieren, die z.B. beim Andübeln entstehen können.



Recomendamos el uso de nuestra tira de sellado TSL 15x6 o 50x18, un componente de sellado alternativo para instalar entre el marco y la pared. Las especificaciones del tipo de instalación deben adaptarse al tipo de estructura en la que se instala el marco, por ejemplo, la elección del cierre y junta/sellado. Podemos suministrar marcos especiales con ala más ancha para reducir el riesgo de romper la superficie de la pared en estructuras frágiles, por ejemplo, al instalar los tornillos expandibles.

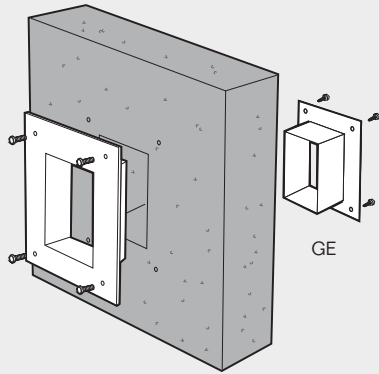
Nous recommandons l'utilisation du joint TSL 15x6 ou 50x18, ou bien un joint mastic entre le cadre et le mur lorsque vous utilisez des chevilles. Les modalités de fixation doivent être adaptées au type de structure sur laquelle le cadre est monté, comme par exemple le choix des vis d'ancrage et les joints d'étanchéité. Sur des structures légères, nous disposons de cadres spéciaux avec des brides plus larges pour réduire le risque d'endommager la surface du mur lorsque vous utilisez des chevilles.

GE 延展型框架, 安装

GE-Gegenrahmen, Montage

Marcos de extensión GE, ensamblaje

Cadres GE d'extension, montage



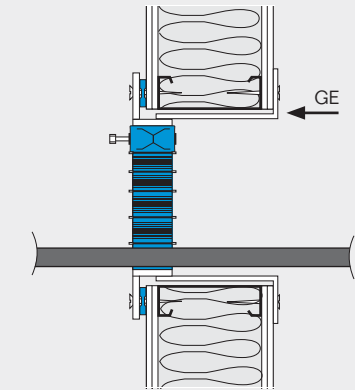
The G frame is suitable to bolt onto sandwich structures or walls made of plaster, wood or other building materials. It can be complemented with a GE extension frame which is bolted onto the opposite side of the wall. It meets the G frame inside the wall structure, which prevents the building materials from interfering with the penetration and gives the installation a smooth appearance.

G型框架适合于用螺栓固定到夹板结构或由石膏, 木材或其它建筑材料制成的隔离物内。GE 延展型框架用螺栓装在G型框架相反的墙的背面, 可以作为辅助框架, 并在墙内与G型框架相接。这样可以增加穿隔密封件的深度, 防止建筑材料影响穿隔, 而且使外表面平滑。

Der G-Rahmen ist zum Aufschrauben auf Sandwich-Konstruktionen oder Zwischenwände aus Gipskarton, Holz oder anderem Baumaterial vorgesehen. Er kann mit einem GE-Gegenrahmen ergänzt werden, der auf der Rückseite der Durchführung befestigt wird und innen an den Transitrahmen anschließt. Dadurch wird ein glatter und sauberer Durchgang gewährleistet.

El marco G es apropiado para atornillar en construcciones sándwich o en divisiones de yeso, madera u otros materiales de construcción. Puede complementarse con un marco de extensión GE atornillado desde el otro lado para unirlo con el marco G por dentro de la pared. Esto aumenta la profundidad del pasamuros, evita que los materiales de construcción interfieran en el sellado y proporciona una apariencia refinada.

Le cadre G est adapté pour être boulonné sur des constructions type sandwich, gypse, bois ou tout autre matériau de construction. L'installation peut être complétée par un cadre d'extension GE boulonné côté opposé au cadre G afin de protéger éventuellement les éléments traversants tout en offrant une meilleure finition.



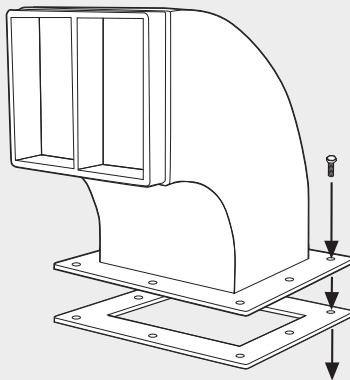
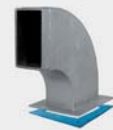
Swan Neck, bolting guidelines

Swan Neck, 栓接指南

Swan Neck, Richtlinien zum Verschrauben

Cuello de Cisne, directrices de atornillado

Swan Neck, instructions de boulonnage



Attach the Swan Neck frame to the roof using bolts/bolts and nuts. Place the rubber gasket between the frame and the roof.

将垫圈置于框架和屋顶之间, 用螺母将Swan Neck框架栓接于屋顶上。

Befestigen Sie den Schwanenhals-Rahmen am Dach unter Verwendung Schrauben oder Schrauben mit Muttern. Platzieren Sie die Gummidichtung zwischen Flansch und Dach.

Instalar el marco Swan Neck en el tejado usando tornillos y tuercas. Colocar la junta de goma entre el marco y el tejado.

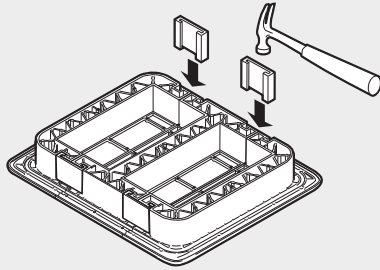
Fixer le Swan Neck en toiture en utilisant des vis et boulons. Placer un joint en caoutchouc entre le cadre et la toiture.

ComPlus frame, assembly

ComPlus框架, 安装
ComPlus-Rahmen, Montage
Marco ComPlus, ensamblaje
Cadre Complus, montage



Knock the clips in place.
把销子卡入位
Schlagen Sie die Klammern in Position.
Inserte los ganchos en su lugar
Mettre les clips en place



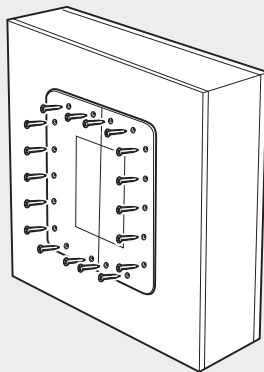
To assemble, remove all protective foil from the gaskets and fit two frame sections together. To add openings, just add the desired number of frame mid-sections. Secure with clips.

要安装框架, 撕掉所有衬垫上的保护膜, 然后把框架的两个部件匹配在一起。要增加开孔, 只要增加所需框架的中间部件, 然后用销子锁紧即可。

Entfernen Sie vor der Montage die Schutzfolien der Dichtungsstreifen und setzen Sie die beiden Rahmensegmente zusammen. Wenn Sie mehrere Öffnungen bilden möchten, fügen Sie einfach die entsprechende Anzahl an Mittelsegmenten hinzu. Verbinden Sie die einzelnen Segmente mit Hilfe der Klammern.

Para ensamblar, quite todas las tiras protectoras de las culatas y ajuste las dos secciones de marco para unir las. Para añadir huecos, simplemente añada el número de medias-secciones deseado. Asegure el marco con los ganchos.

Pour un montage correct, enlever tous les rubans protecteurs des joints d'étanchéité et assembler deux sections de cadre ensemble. Pour augmenter le nombre d'alvéoles, ajouter simplement le nombre désiré de sections médianes. Achever le montage avec les clips.



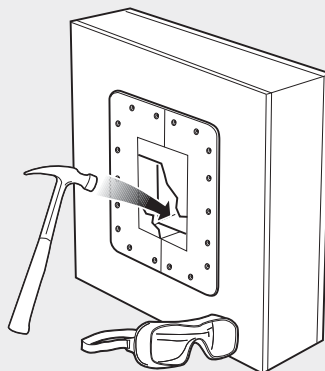
Attach to wall using (self-drilling) screws or rivets.

用膨胀螺栓或铆钉固定到墙上

Befestigen Sie den Rahmen mit (selbstschneidenden) Schrauben oder Nieten an der Wand.

Instálelo en la pared usando tornillos autoperforantes o remaches.

Fixer au mur en utilisant des vis (auto-perforantes) ou des rivets



Knock-out the protective cover from the front to prepare the frame for installation. We recommend the use of eye protectors. Make sure that no one is injured nor equipment is damaged by the pieces that will break free from the frame when the protective cover is being knocked out.

从框架前面敲掉护盖, 准备安装框架。我们建议使用护眼套, 确保在敲击护盖时, 从框架上掉下来的碎片不会伤害人或损害设备。

Schlagen Sie vor dem Installieren des Rahmens zunächst die Deckplatten an der Vorderseite heraus. Wir empfehlen hierbei die Verwendung einer Schutzbrille. Stellen Sie sicher, dass beim Herausschlagen der Deckplatten keine Personen oder Geräte von Splitterteilen getroffen werden können.

Instale la cubierta protectora con un martillo en la parte frontal para preparar la instalación del marco. Tenga cuidado de que ni usted ni el equipo resulten dañados con las muescas que se soltarán del marco al martillar la cubierta protectora.

Ejecter le cache protecteur pour préparer le cadre à son installation. Assurez-vous bien que durant l'opération personne ne soit blessé ou qu'un équipement ne soit endommagé par les parties du cache protecteur que vous allez ainsi chasser du cadre en le frappant.

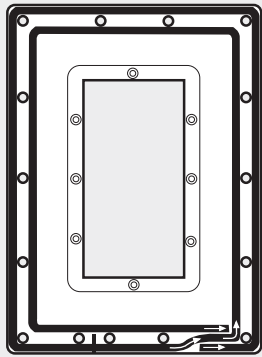
KFO/C KFO frame with flange, assembly

KFO/C KFO 型框架安装, 法兰

KFO/C KFO-Rahmen - Flansch, Montage

Marco KFO/C KFO - ala, ensamblaje

Cadre KFO/C KFO - bride, montage



Start/end point
起/终点
Anfangs-/Endpunkt
Punto inicial/final
Point de départ et d'arrêt

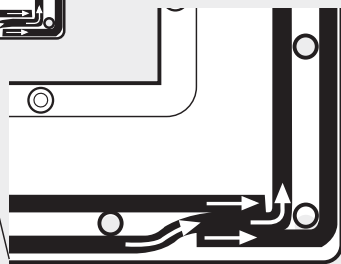
The TSL 15x6 sealing strip is applied on the flange side facing the wall.

当使用TSL 15x6密封带的时候，密封带需贴在法兰面向墙壁的一侧。

Der TSL-Dichtungsstreifen wird auf die Auflagefläche des Flansches geklebt.

La tira de sellado 15x6 se coloca en la parte del ala que está en contacto con la pared.

Le joint d'étanchéité TSL 15x6 est appliqué sur la surface de la bride face au mur



Sleeves with flange, aperture dimensions for bolting

带法兰的管套，用于螺栓连接的孔径

Mantelrohre - Flansch, Öffnungsabmessungen für Aufflanschversion

Collarines - ala, dimensiones del hueco para atornillarlo

Douille - bride, dimensions d'ouverture pour boulonnage



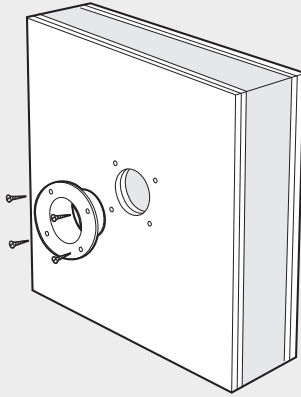
CN	框架/ 密封件	管套孔径		最小孔深	
		Ø (毫米)	Ø (英寸)	(毫米)	(英寸)
DE	Rahmen / Dichtung	Lochabmessungen für Mantelrohr		Mindestlochtiefe	
ES	Marco / sello	Dimensiones del hueco para el collarín		Fondo mínimo del hueco	
FR	Bague	Dimension d'ouverture pour la douille		Profondeur minimum libr	
EN	Frame/ Seal	Hole dim. for sleeve		Minimum clearance depth	
		Ø (mm)	Ø (in)	(mm)	(in)
	R 70	95	3.740	60	2.362
	R 75	95	3.740	60	2.362
	R 100	125	4.921	60	2.362
	R 125	150	5.906	60	2.362
	R 127	150	5.906	60	2.362
	R 150	180	7.087	60	2.362
	R 200	230	9.055	60	2.362
	RS 25	45	1.772	40	1.575
	RS 31	50	1.969	40	1.575
	RS 43	65	2.559	70	2.756
	RS 50	70	2.756	70	2.756
	RS 68	85	3.346	70	2.756
	RS 75	95	3.740	70	2.756
	RS 100	125	4.921	70	2.756
	RS 125	150	5.906	70	2.756
	RS 150	180	7.087	70	2.756
	RS 175	190	7.480	60	2.362
	RS 200	235	9.252	60	2.362
	RS 225	260	10.236	60	2.362
	RS 250	285	11.220	60	2.362
	RS 300	335	13.189	60	2.362
	RS 350	385	15.157	60	2.362
	RS 400	435	17.126	60	2.362
	RS 450	485	19.094	60	2.362
	RS 500	535	21.063	60	2.362
	RS 550	585	23.031	60	2.362
	RS 600	635	24.999	60	2.362
	RS 644	680	26.772	60	2.362

管套, 栓接指南

Mantelrohre, Richtlinien zum Verschrauben

Collarines, directrices de atornillado

Douille, instructions de boulonnage



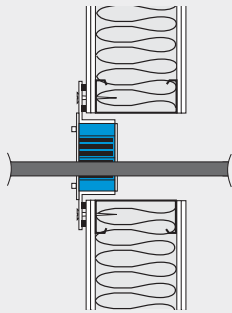
Cut a hole in the partition. Position the sleeve inside the hole with only the flange protruding. Attach the bolts as shown.

在结构上开一个孔，管套安置在孔内，法兰凸在外面。如图示配上螺栓。

Bohren Sie ein Loch in die Wand, in das Sie das Mantelrohr einsetzen, wobei der Flansch auf der Wand aufliegt. Befestigen Sie die Schrauben gemäß der Abbildung.

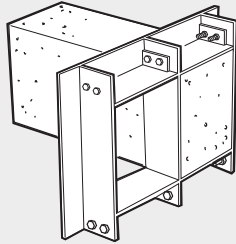
Realice un hueco en el tabique y coloque el collarín dentro de tal modo que sólo sobresalga el ala. Instale los tornillos como muestra el dibujo.

Faire une découpe/carottage dans la structure et insérer la douille dans l'ouverture en laissant la bride à l'extérieur. Serrer les vis comme indiqué ci-contre.



B frame, casting

B型框架, 浇筑
B-Rahmen, Betoniervorgang
Marco B, empotrado
Cadre B, insert



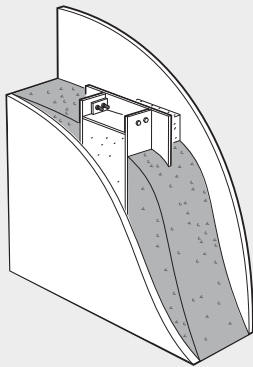
For correct casting of frames into concrete walls, casting moulds in cellular plastic are available.

为使框架能正确地浇筑到混凝土结构中, 可使用泡沫塑料浇筑模。

Für das richtige Einbetonieren der Rahmen in Betonwände sind Styropor-Schalkörper erhältlich.

Para una correcto empotrado de los marco en divisiones de hormigón, hay disponibles moldes de empotrado en plástico celular.

Pour un bon insert des cadres dans des structures en béton, des blocs de scellement en plastique cellulaire sont disponibles



Before concrete is poured, fix the frame and casting mould in position with the frame flange inside the wall.

在注入混凝土之前, 将框架固定到位, 法兰置于墙体内部。然后将浇筑模匹配在框架内。

Vor dem Betonieren werden Rahmen und Styropor-Schalkörper mit dem Flansch in der Wand positioniert.

Antes de verter el cemento es preciso colocar el marco con el ala en el interior de la pared.

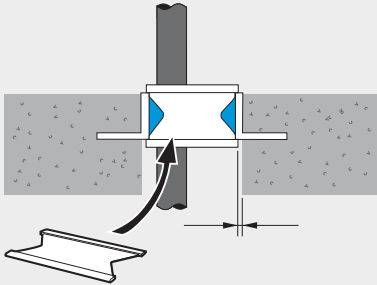
Avant le coulage du béton, le cadre et le bloc de scellement sont fixés dans le mur avec la bride placée côté intérieur du mur.

B型框架，浇筑

B-Rahmen, Betonvorgang

Marco B, empotrado

Cadre B, insert



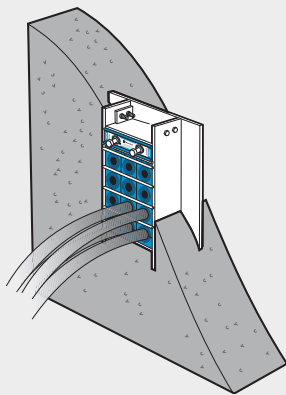
For a correct installation, the size of the opening in the wall must be 5 mm (0.197") wider than the inside dimensions of the frame on all sides. The reason for this is that the stayplates need this space to be able to move inside the frame during installation and compression.

为确保正确安装，浇筑孔周边的尺寸必须超出框架内部尺寸5毫米(0.197")。这样做的理由是，隔层板需要这个空间以便在安装和压紧过程中在框架内移动。

Um eine korrekte Installation zu ermöglichen, muss die Öffnung allseitig 5 mm größer sein als die Innenabmessungen des Rahmens. Diese Freikante hinter dem Rahmen ist für den späteren Einbau der Ankerscheiben erforderlich. Hierfür empfehlen wir den Einsatz unserer Styropor-Schalkörper.

Para realizar una instalación correcta, el tamaño del hueco de empotrado tiene que tener 5 mm adicionales de ancho en todos sus lados a las dimensiones internas del marco. La razón de dicho espacio es que las placas de separación necesitan este espacio para poder moverse dentro del marco durante la instalación y compresión.

Pour réussir correctement une installation, la dimension de la trémie doit être 5mm supérieure à celle des dimensions intérieures du cadre pour que les plaques de maintien puissent ensuite être mises en place dans celui-ci.



The B frame cast and sealed in a concrete wall.

B型框架浇筑并密封在混凝土结构中。

In eine Betonwand einbetonierter und abgedichteter B-Rahmen.

El marco B empotrado y sellado en una división de hormigón.

Cadre B inséré et étanche dans une paroi béton.

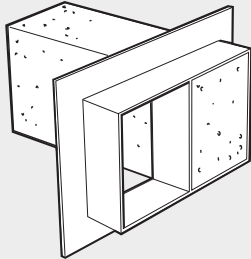
G frame, casting

G型框架，浇筑

G-Rahmen, Betonvorgang

Marcos G, empotrados

Cadre G, insert



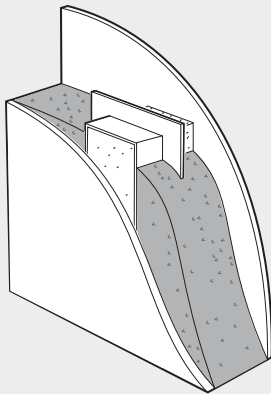
For correct casting of frames into concrete walls, casting moulds in cellular plastic are available.

为使框架能正确地浇筑到混凝土结构中，可使用泡沫塑料浇筑模。

Für das richtige Einbetonieren der Rahmen in Betonwände sind Styropor-Schalkörper erhältlich.

Para empotrar marcos en divisiones de hormigón, hay disponibles moldes de empotrado en plástico celular.

Pour un bon insert des cadres dans des structures en béton, des blocs de scellement en plastique cellulaire sont disponibles



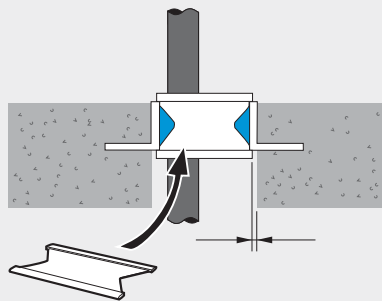
Before concrete is poured, fix the frame and casting mould in position with the frame flange inside the wall.

在注入混凝土之前，将框架固定到位，法兰置于墙体内。

Vor dem Betonieren werden Rahmen und Styropor-Schalkörper mit dem Flansch in der Wand positioniert.

Antes de verter el cemento es preciso colocar el marco con el ala en el interior de la pared.

Avant le coulage du béton, le cadre et le bloc de scellement sont fixés dans le mur avec la bride placée côté intérieur du mur.



For a correct installation, the size of the opening in the wall must be 5 mm (0.197") wider than the inside dimensions of the frame on all sides. The reason for this is that the stayplates need this space to be able to move inside the frame during installation and compression.

为确保正确安装，浇筑孔周边的尺寸必须超出框架内部尺寸5毫米(0.197")。这样做的理由是，隔层板需要这个空间以便在安装和压紧过程中在框架内移动。

Um eine korrekte Installation zu ermöglichen, muss die Öffnung allseitig 5 mm größer sein als die Innenabmessungen des Rahmens. Diese Freikante hinter dem Rahmen ist für den späteren Einbau der Anker-scheiben erforderlich

Para realizar una instalación correcta, el tamaño del hueco de empotrado tiene que tener 5 mm adicionales de ancho en todos sus lados a las dimensiones internas del marco. La razón de dicho espacio es que las placas de separación necesitan este espacio para poder moverse dentro del marco durante la instalación y compresión.

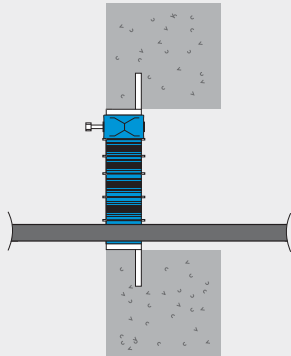
Pour réussir correctement une installation, la dimension de la trémie doit être 5mm supérieure à celle des dimensions intérieures du cadre pour que les plaques de maintien puissent ensuite être mises en place dans celui-ci.

G型框架, 浇筑

G-Rahmen, Betonvorgang

Marcos G, empotrados

Cadre G, insert



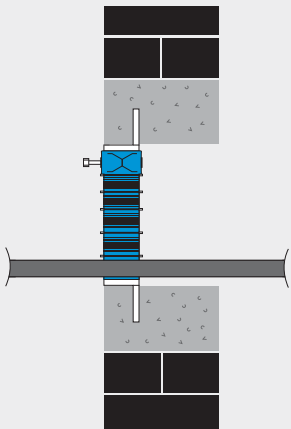
G frame cast in concrete wall.

G型框架浇筑在混凝土结构中

In eine Betonwand einbetonierter G-Rahmen.

Marco G empotrado en hormigón.

Cadre G en insert béton



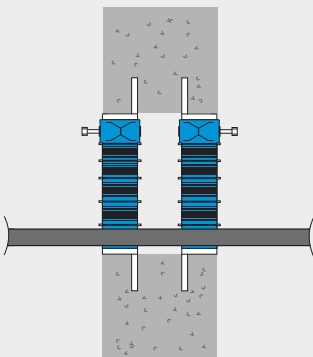
G frame cast in brick wall.

G型框架浇筑在砖结构中。

In eine Ziegelwand einbetonierter G-Rahmen.

Marco G empotrado en una pared de ladrillo.

Cadre G en insert mur brique



Two G frames cast back-to-back for higher demands.

在较高的安全性能要求下, 两个G型框架背对背浇筑

Zwei einbetonierte G-Rahmen als Doppelschott für höhere Anforderungen.

Dos marcos G empotrados por sus lados posteriores para necesidades especiales.

Deux cadres G en insert pour de plus fortes contraintes

R frame, aperture dimensions

R 型框架, 孔径

R-Rahmen, Öffnungsabmessungen

Marco R, dimensiones del hueco

Bague R, dimensions d'ouverture



CN	框架	被推荐的孔径		最小孔深	
		Ø (毫米)	Ø (英寸)	(毫米)	(英寸)
DE	Rahmen	Empfohlene Öffnungsabmessungen		Mindestlochtiefe	
ES	Marco	Dimensiones del hueco recomendadas		Profundidad mínima del hueco	
FR	Bague	Dimensions d'ouverture recommandées		Profondeur minimum libre	
EN	Frame	Recommended aperture dimensions		Minimum clearance depth	
		Ø (mm)	Ø (in)	(mm)	(in)
	R 70	70-72	2.756-2.835	75	2.953
	R 75	75-77	2.953-3.031	75	2.953
	R 100	100-102	3.937-4.016	90	3.150
	R 125	125-127	4.921-5.000	75	2.952
	R 127	127-129	5.000-5.079	75	2.952
	R 150	150-152	5.906-5.984	75	2.952
	R 200	200-202	7.874-7.953	75	2.952

R 型框架，不同结构上的安装

R-Rahmen, Installation in unterschiedliche Wände

Marco R, instalación en diferentes paredes

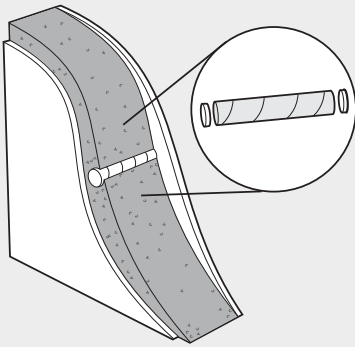
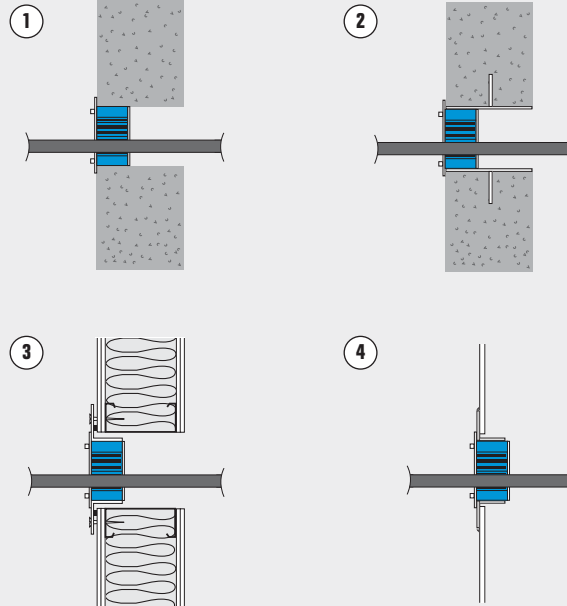
Bague R, installations dans différentes constructions



Installation examples

安装示例 / Installationsbeispiele / Ejemplos de instalaciones / Exemples de montage

- 1 In a core-drilled hole
 安装在一个中心钻孔中
 In einer Kernbohrung
 En un hueco perforado
 Carottage béton
- 2 In a casting collar
 安装在一个浇注导模中
 In einem einbetonierten Mantelrohr
 En un collarín de empotrado
 Manchon métallique en insert
- 3 In a bolted sleeve
 安装在一个螺栓连接的管套中
 In einem vorgeflanschten Mantelrohr
 En un manguito atornillado
 Manchon boulonné
- 4 In a welded sleeve
 安装在一个焊接的管套中
 In einem eingeschweißten Mantelrohr
 En un manguito soldado
 Manchon soudé



Paper casting mould
 纸质浇注导模
 Papp-Schalhülse
 Molde de empotrado de papel
 Tube de coffrage carton

For precise casting of holes for the R frames, paper casting moulds are available. End covers for casting moulds are also available. Remove the paper casting mould from the wall before installing the R frame. In existing wall constructions, a core-drilled hole of the right diameter is drilled for a perfect fit for the R frame.

对于R型框架而言，使用纸质浇注导模可以获得精确的浇注孔。我们也可提供浇注导模的末盖。在安装R型框架之前，先从结构中取出纸质浇注导模。对于R型框架而言，为了达到完美的匹配，在现有墙体结构中，必须钻出一个正确孔径的中心钻孔。

Um während des Betongusses die richtigen Öffnungsabmessungen für die R-Rahmen zu gewährleisten, sind Papp-Schalhülsen erhältlich. Sie können auch mit Endabdeckungen geliefert werden. Vor dem Installieren des R-Rahmens, muss die Papp-Schalhülse aus der Wand entfernt werden. Bei bereits vorhandenen Wänden wird eine Kernbohrung mit dem richtigen Durchmesser vorgenommen, in die der R-Rahmen genau passt.

Hay disponibles moldes de empotrado de papel para un empotrado preciso de los marcos R en el hueco. También hay disponibles cubiertas finales de los moldes de empotrado. Extraiga el molde de empotrado de la pared antes de instalar el marco R. En construcciones ya existentes, hay que perforar y vaciar un hueco del tamaño exacto para un ajuste perfecto del marco R.

Pour des carottages précis, des tubes de coffrage en carton épais sont disponibles. Des bouchons pour les extrémités des tubes sont également disponibles. Retirer le tube de coffrage avant d'installer la bague R. Dans des murs existants, assurez-vous bien de réaliser un carottage correspondant au diamètre extérieur de la bague R.

RS seal, aperture dimensions

RS 密封件, 孔径

RS-Stopfen, Öffnungsabmessungen

Sello RS, dimensiones del hueco

Bague RS, dimensions d'ouverture



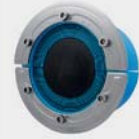
CN	密封件	被推荐的孔径		最小孔深	
		Ø (毫米)	Ø (英寸)	(毫米)	(英寸)
DE	Stopfen	Empfohlene Öffnungsabmessungen		Mindestlochtiefe	
ES	Sello	Dimensiones del hueco recomendadas		Profundidad mínima del hueco	
FR	Bague	Dimensions d'ouverture recommandées		Profondeur minimum libre	
EN	Seal	Recommended aperture dimensions		Minimum clearance depth	
		Ø (mm)	Ø (in)	(mm)	(in)
	RS 25	25-26	0.984-1.024	45	1.772
	RS 31, RS PPS/S 31	31-32	1.221-1.260	45	1.772
	RS 43, RS PPS/S 43	43-45	1.693-1.772	85	3.346
	RS 50, RS PPS/S 50	50-52	1.967-2.047	85	3.346
	RS 68, RS PPS/S 68	68-70	2.677-2.756	85	3.346
	RS 75, RS PPS/S 75	75-77	2.953-3.031	85	3.346
	RS 100, RS PPS/S 100	100-102	3.937-4.016	85	3.346
	RS 125, RS PPS/S 125	125-127	4.921-5.000	85	3.346
	RS 150, RS PPS/S 150	150-152	5.906-5.984	85	3.346
	RS 175	175-177	6.890-6.969	85	3.346
	RS 200	200-203	7.874-7.992	85	3.346
	RS 225	225-228	8.858-8.976	75	2.953
	RS 250	250-253	9.843-9.961	75	2.953
	RS 300	300-303	11.811-11.929	75	2.953
	RS 350	350-353	13.780-13.898	75	2.953
	RS 400	400-403	15.748-15.886	80	3.150
	RS 450	450-453	17.717-17.835	80	3.150
	RS 500	500-503	19.685-19.803	80	3.150
	RS 550	550-553	21.654-21.772	80	3.150
	RS 600	600-603	23.622-23.740	80	3.150
	RS 644	644-647	25.354-25.472	80	3.150

RS 密封件，不同结构上的安装

RS-Stopfen, Installation in unterschiedliche Wände

Marco R, instalación en diferentes paredes

Bague RS, installations dans différentes constructions



Installation examples

安装示例 / Installationsbeispiele / Ejemplos de instalaciones / Exemples de montage

1 In a core-drilled hole

安装在一个中心钻孔中

In einer Kernbohrung

En un hueco perforado

Carottage béton

2 In a casting collar

安装在一个浇注导模中

In einem einbetonierten Mantelrohr

En un collarín de empotrado

Manchon métallique en insert

3 In a bolted sleeve

安装在一个螺栓连接的管套中

In einem vorgeflanschten Mantelrohr

En un manguito atornillado

Manchon boulonné

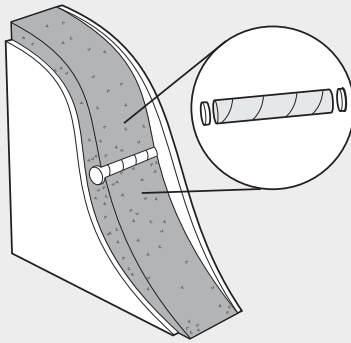
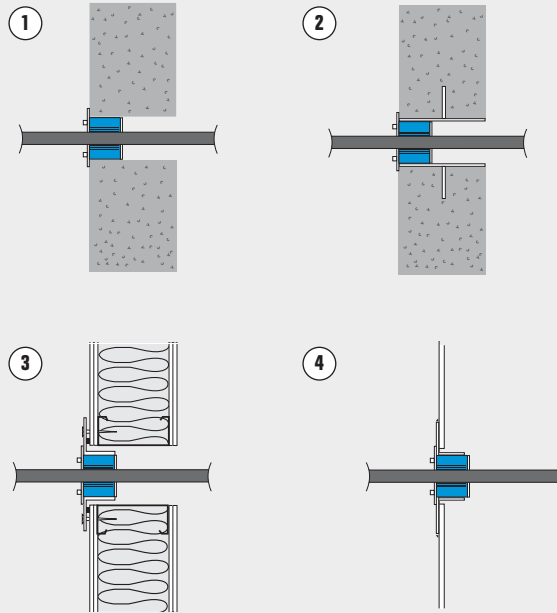
4 In a welded sleeve

安装在一个焊接的管套中

In einem eingeschweißten Mantelrohr

En un manguito soldado

Manchon soudé



Paper casting mould

纸质浇注导模

Papp-Schalhülse

Molde de empotrado de papel

Tube de coffrage carton

For precise casting of holes for the RS seal, paper casting moulds are available. End covers for casting moulds are also available. Remove the paper casting mould from the wall before installing the RS seal. In existing wall constructions, a core-drilled hole of the right diameter is drilled for a perfect fit for the RS seal.

对于RS 密封件而言，使用纸质浇注导模可以获得精确的浇注孔。我们也可提供浇注导模的末盖。在安装RS 密封件之前，先从结构中取出纸质浇注导模。对于RS 密封件而言，为了达到完美的匹配，在现有墙体结构中，必须钻出一个正确孔径的中心钻孔。

Um während des Betongusses die richtigen Öffnungsabmessungen für die RS-Stopfen zu gewährleisten, sind Papp-Schalhülsen erhältlich. Sie können auch mit Endabdeckungen geliefert werden. Vor dem Installieren des RS-Stopfens, muss die Papp-Schalhülse aus der Wand entfernt werden. Bei bereits vorhandenen Wänden wird eine Kernbohrung mit dem richtigen Durchmesser vorgenommen, in die der RS-Stopfen genau passt.

Hay disponibles moldes de empotrado de papel para un empotrado preciso de los marcos RS en el hueco. También hay disponibles cubiertas finales de los moldes de empotrado. Extraiga el molde de empotrado de la pared antes de instalar el marco RS. En construcciones ya existentes, hay que perforar y vaciar un hueco del tamaño exacto para un ajuste perfecto del marco RS.

Pour des carottages précis, des tubes de coffrage en carton épais sont disponibles. Des bouchons pour les extrémités des tubes sont également disponibles. Retirer le tube de coffrage avant d'installer la bague RS. Dans des murs existants, assurez-vous bien de réaliser un carottage correspondant au diamètre extérieur de la bague RS.

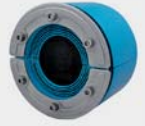
RS OMD seal, aperture dimensions for installation in concrete/masonry

RS OMD 密封件，安装在混凝土/石材上的孔径

RS-Stopfen OMD, Öffnungsabmessungen für Installation in Beton/Mauerwerk

Sello RS OMD, dimensiones del hueco para instalaciones en hormigón/mampostería

Bague RS OMD, dimensions d'ouverture pour montage en maçonnerie



CN	框架	被推荐的孔径		最小孔深	
		Ø (毫米)	Ø (英寸)	(毫米)	(英寸)
DE	Stopfen	Empfohlene Öffnungsabmessungen		Mindestlochtiefe	
		Ø (mm)	Ø (in.)	(mm)	(in.)
ES	Marco	Dimensiones del hueco recomendadas		Dimensiones mínimas del hueco	
		Ø (mm)	Ø (pulgadas)	(mm)	(pulgadas)
FR	Bague	Dimensions d'ouverture recommandées		Profondeur minimum libre	
		Ø (mm)	Ø (pouces)	(mm)	(pouces)
EN	Frame	Recommended aperture dimensions		Minimum clearance depth	
		Ø (mm)	Ø (in)	(mm)	(in)
	RS 25 OMD	25-31	0.984-1.220	45	1.772
	RS 31 OMD	31.5-37.0	1.240-1.457	45	1.772
	RS 43 OMD	43.5-52.0	1.171-2.047	85	3.346
	RS 50 OMD	50.5-59.0	1.988-2.323	85	3.346
	RS 68 OMD	69.0-78.0	2.717-3.071	85	3.346
	RS 100 OMD	101.0-109.0	3.976-4.291	90	3.543
	RS 125 OMD	126.0-144.0	4.961-5.670	90	3.543
	RS 150 OMD	151.0-169.0	5.945-6.654	90	3.543

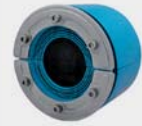
RS OMD seal, installation in different walls

RS OMD 密封件，不同结构上的安装

RS-Stopfen OMD, Installation in unterschiedliche Wände

Sello RS OMD, instalación en diferentes paredes

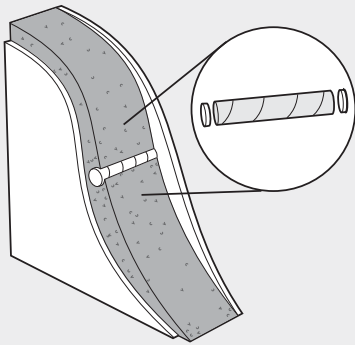
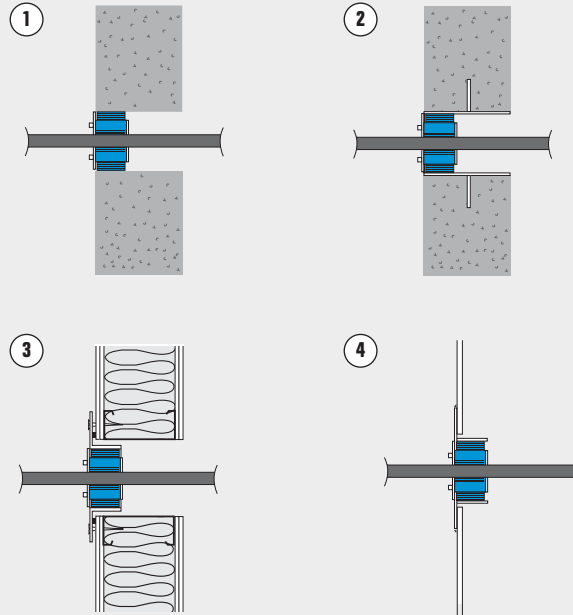
Bague RS OMD, installations dans différentes constructions



Installation examples

安装示例 / Installationsbeispiele / Ejemplos de instalaciones /
Exemples de montage

- 1 In a core-drilled hole
安装在一个中心钻孔中
In einer Kernbohrung
En un hueco perforado
Carottage béton
- 2 In a casting collar
安装在一个浇注导模中
In einem einbetonierten Mantelrohr
En un collarín de empotrado
Manchon métallique en insert
- 3 In a bolted sleeve
安装在一个螺栓连接的管套中
In einem vorgeflanschten Mantelrohr
En un manguito atornillado
Manchon boulonné
- 4 In a welded sleeve
安装在一个焊接的管套中
In einem eingeschweißten Mantelrohr
En un manguito soldado
Manchon soudé



Paper casting mould
纸质浇注导模
Papp-Schalhülse
Molde de empotrado de papel
Tube de coffrage carton

For precise casting of holes for the RS OMD seal, paper casting moulds are available. End covers for casting moulds are also available. Remove the paper casting mould from the wall before installing the RS OMD seal. In existing wall constructions, a core-drilled hole of the right diameter is drilled for a perfect fit for the RS OMD seal.

对于RS OMD 密封件而言，使用纸质浇注导模可以获得精确的浇注孔。我们也可提供浇注导模的末盖。在安装RS OMD 密封件之前，先从结构中取出纸质浇注导模。对于RS OMD 密封件而言，为了达到完美的匹配，在现有墙体结构中，必须钻出一个正确孔径的中心钻孔。

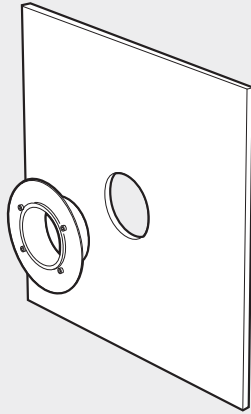
Um während des Betongusses die richtigen Öffnungsabmessungen für die RS-Stopfen OMD zu gewährleisten, sind Papp-Schalhülsen erhältlich. Sie können auch mit Endabdeckungen geliefert werden. Vor dem Installieren des RS-Stopfen OMD, muss die Papp-Schalhülse aus der Wand entfernt werden. Bei bereits vorhandenen Wänden wird eine Kernbohrung mit dem richtigen Durchmesser vorgenommen, in die der RS-Stopfen OMD genau passt.

Hay disponibles moldes de empotrado de papel para un empotrado preciso de los marcos RS OMD en el hueco. También hay disponibles cubiertas finales de los moldes de empotrado. Extraiga el molde de empotrado de la pared antes de instalar el marco RS OMD. En construcciones ya existentes, hay que perforar y vaciar un hueco del tamaño exacto para un ajuste perfecto del marco RS OMD.

Pour des carottages précis, des tubes de coffrage en carton épais sont disponibles. Des bouchons pour les extrémités des tubes sont également disponibles. Retirez le tube de coffrage avant d'installer la bague RS OMD. Dans des murs existants, assurez-vous bien de réaliser un carottage correspondant au diamètre extérieur de la bague RS OMD.

R X, RS X, installation instructions

R X, RS X 安装指导
R X RS X, Montagevorschriften
R X RS X, instrucciones de montaje
R X RS X, instructions de montage



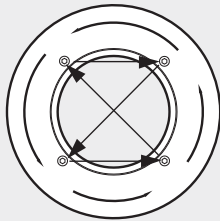
Tighten the bolts on the sleeve through several alternate turns. Make sure that you use the same torque on every bolt until complete.

按对角线顺序拧紧管套上的螺栓几圈，确保在每一个螺栓上使用相同的扭矩，直至完全拧紧。

Ziehen Sie die Schrauben am Mantelrohr gleichmäßig über Kreuz an, bis sie fest sind.

Ajuste los tornillos del collarín varias veces en sentido diagonal. Asegúrese de que usa el mismo torque en cada vuelta hasta que haya terminado.

Serrer les vis de la douille en diagonal. Assurez-vous bien d'utiliser le même couple sur chaque vis jusqu'au bout



SW 4 mm / SW 0.157 "

Max torque 5 Nm

最大扭矩 5 Nm

Max. Drehmoment 5 Nm

Torque máx. 5 Nm

Couple de serrage max. 5 Nm

SW 5 mm / SW 0.197 "

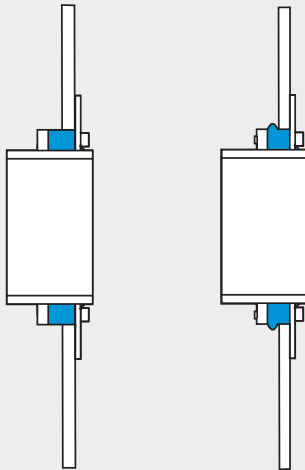
Max torque 9 Nm

最大扭矩 9 Nm

Max. Drehmoment 9 Nm

Torque máx. 9 Nm

Couple de serrage max. 9 Nm



When making a hole for the sleeve, min/max wall thickness is 3–10 mm. By tightening the seal, the rubber expands outwards onto the backside.

当给管套开孔洞的时候，最小/最大结构厚度是3-10毫米。通过拧紧管套，橡胶向外膨胀与孔洞匹配。

Die Wanddicke muß für dieses Mantelrohr zwischen 3-10 mm liegen. Beim Anziehen der Schrauben am Mantelrohr wird der Gummi-Dichtring auf der Rückseite nach außen gedehnt.

Al hacer el hueco para el collarín, el grosor mín/máx de la pared debe ser 3–10 mm. Al apretar el collarín, la goma se expande hacia fuera por el lado posterior.

L'épaisseur min/max du mur pour la douille doit être comprise entre 3 et 10mm. En étanchant la douille, l'élastomère s'expande vers l'extérieur depuis l'arrière de celle-ci.

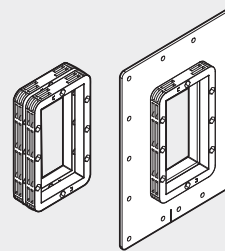
KFO/KFO frame with flange, holecut

KFO/KFO 框架带法兰, 开孔

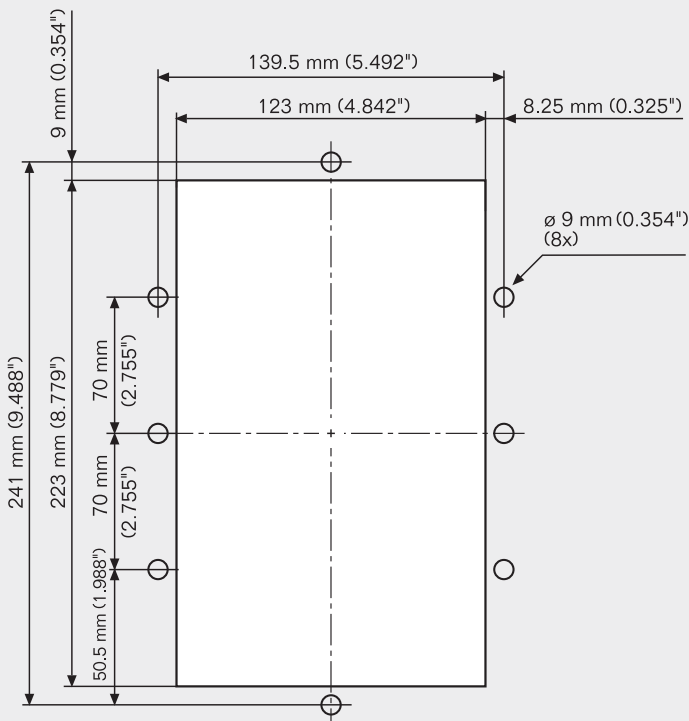
KFO/KFO Rahmen mit Flansch, Lochausschnitt

Marco KFO/KFO con ala, corte de orificios

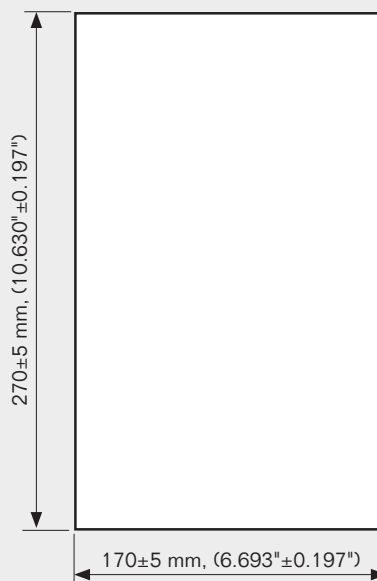
Cadre KFO/KFO avec bride, percé



KFO

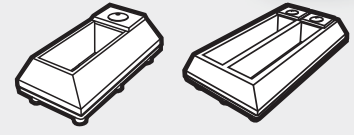


KFO 6x1 with flange

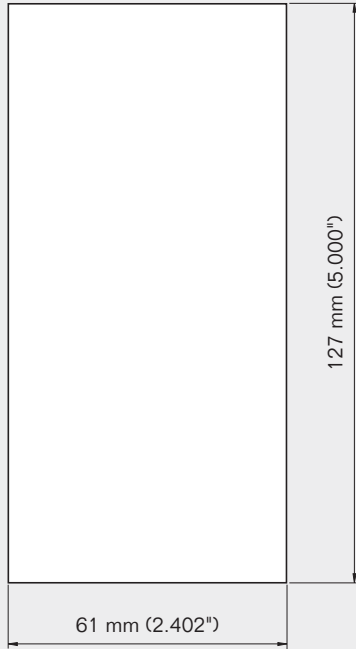


CF 8 and 32 frames, holecut

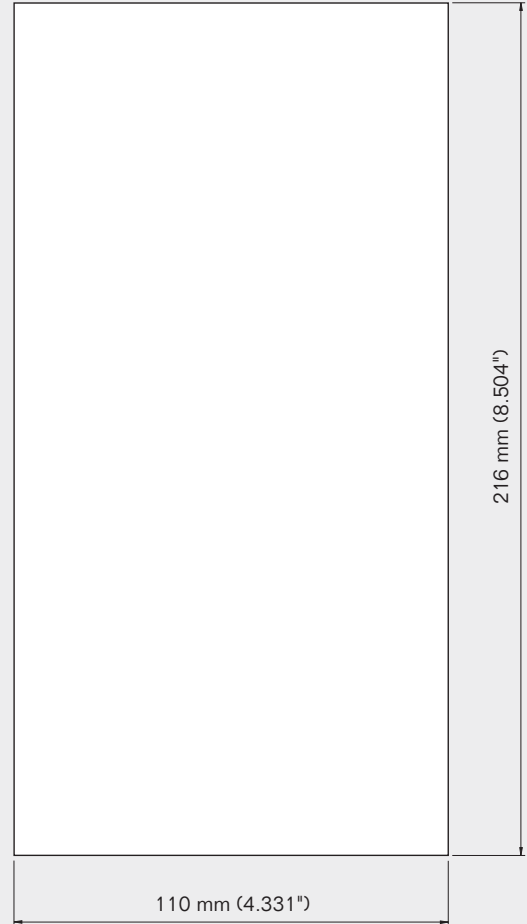
CF 8/32 框架, 安装指导
CF 8/32 Rahmen, Lochausschnitt
CF 8/32 Marco, corte del hueco
Cadres CF8/32, taille de la découpe



CF 8



CF 32



Not scale 1:1

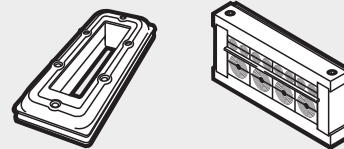
CF 16, 24 frames, holecut

CF 16, 24 框架, 安装指导

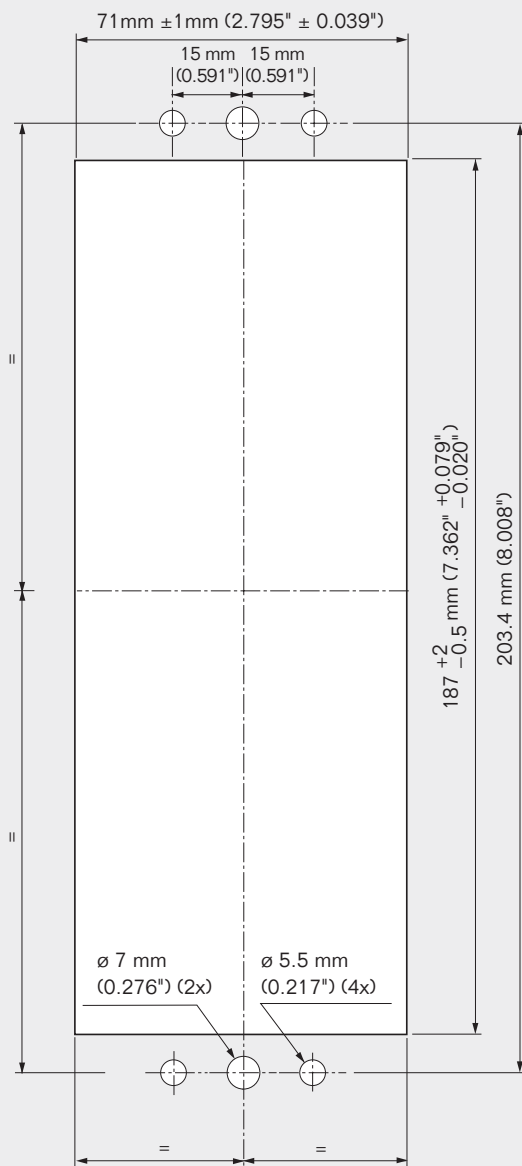
CF 16, 24 Rahmen, Lochausschnitt

Marco CF 16, 24, corte del hueco

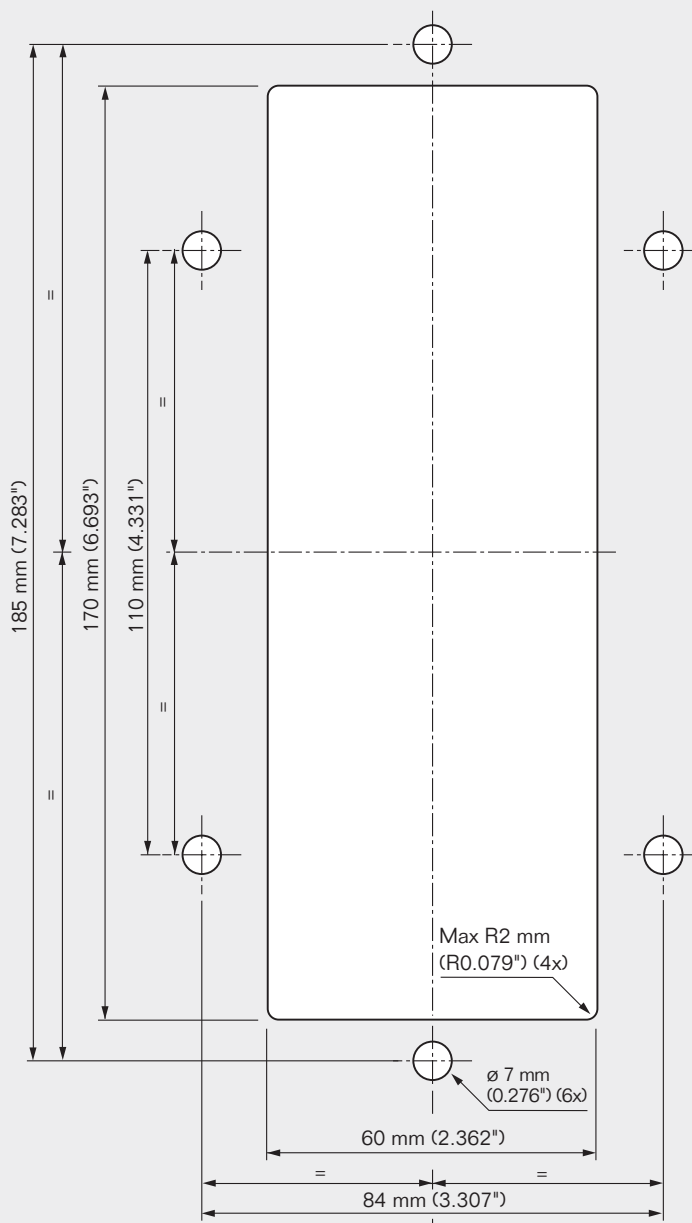
Cadre CF 16, 24, taille de la découpe



CF 16



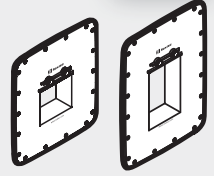
CF 24



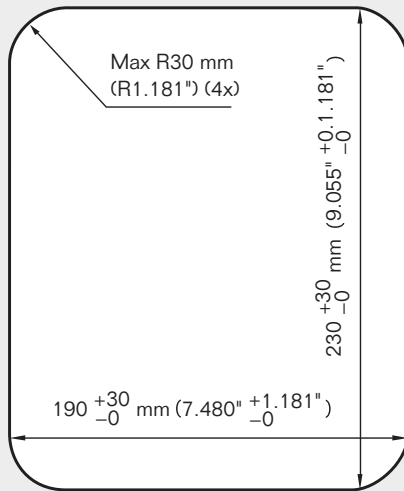
Not scale 1:1

ComShelt™ S, L frames, holecut

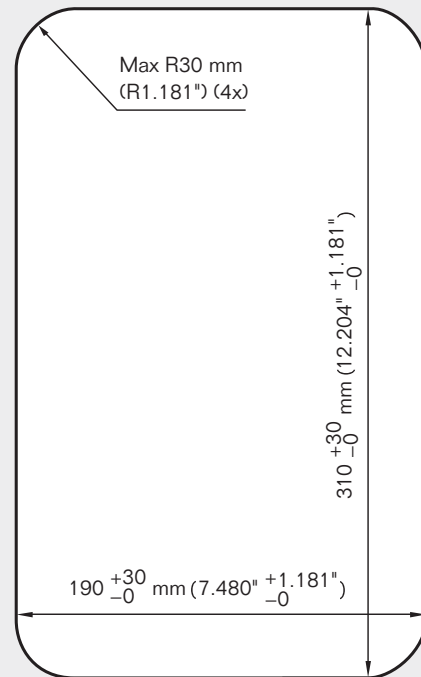
ComShelt™ S, L 框架, 安装指导
ComShelt™ S, L Rahmen, Lochausschnitt
ComShelt™ S, L, corte del hueco
Cadres ComShelt™ S, L, taille de la découpe



ComShelt™ S



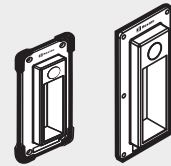
ComShelt™ L



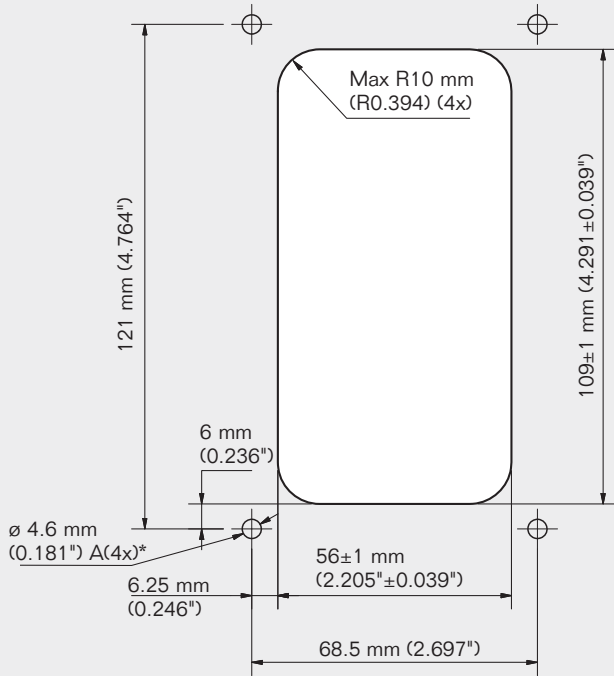
Not scale 1:1

ComSeal™ LW 6, LW 12, frames, holecut

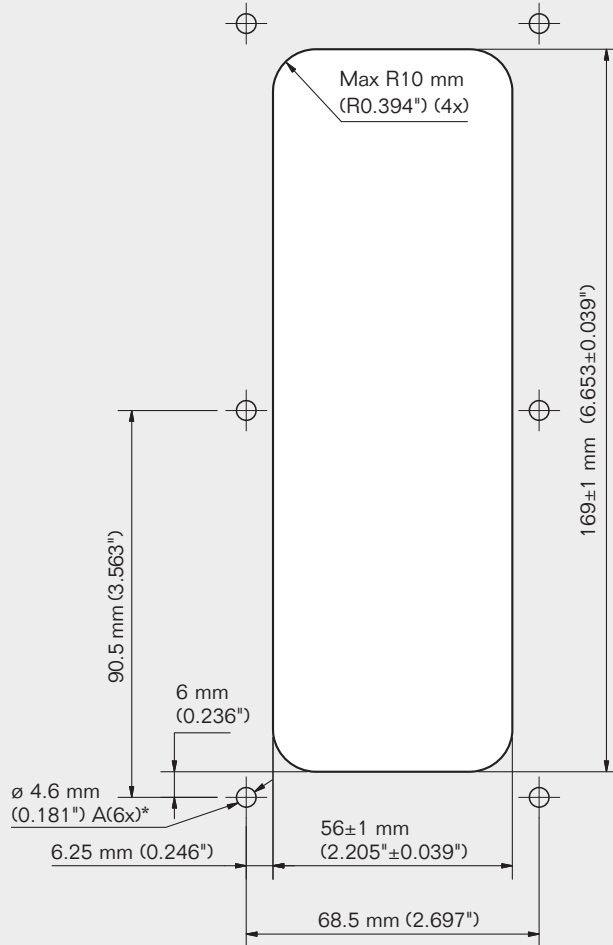
ComSeal™ LW 6, LW 12 框架, 安装指导
 ComSeal™ LW 6, LW 12 Rahmen, Lochausschnitt
 ComSeal™ LW 6, LW 12 Marco, corte del hueco
 Cadre ComSeal™ LW 6, LW 12, percé



ComSeal™ LW 6



ComSeal™ LW 12



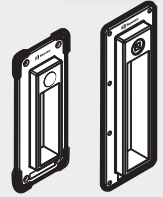
Roxtec ComSeal™ LW 12 fits FL 21 knock-out (holecut).

* ø 5.5 (7/32"). Drill bit size when using nuts.

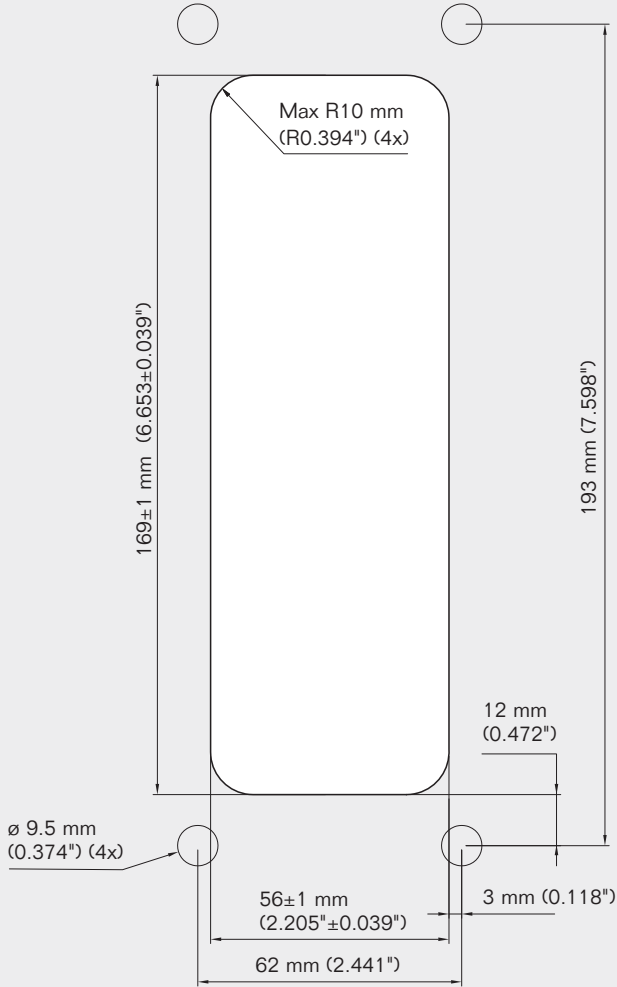
Not scale 1:1

ComSeal™ LW 12 FL 21, LW 16 frames, holecut

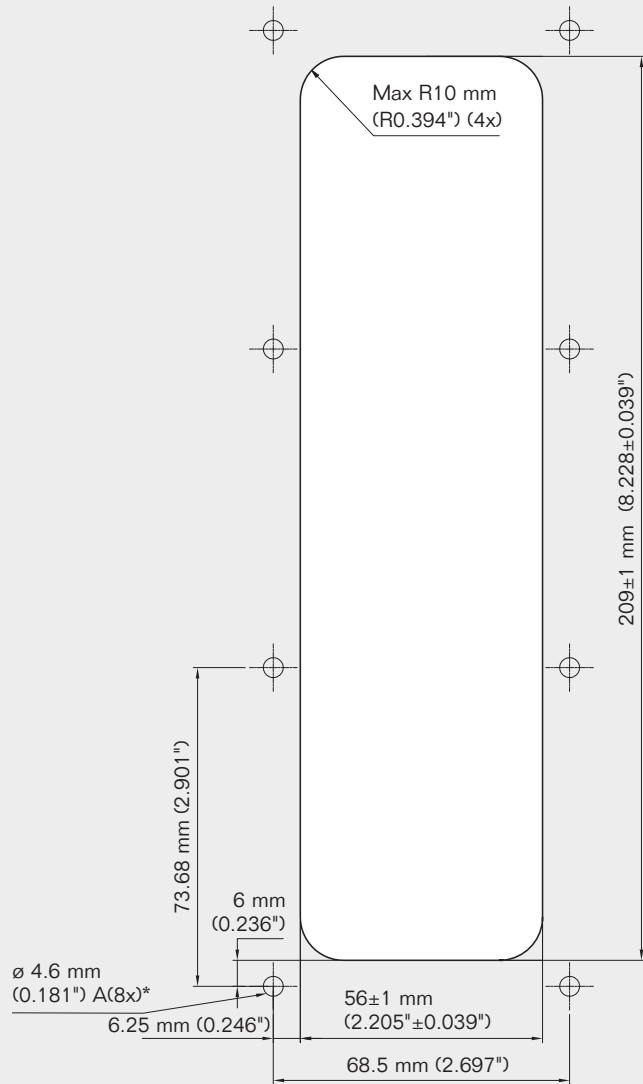
ComSeal™ LW 12 FL 21, LW 16 框架，安装指导
 ComSeal™ LW 12 FL 21, LW 16 Rahmen, Lochausschnitt
 ComSeal™ LW 12 FL 21, LW 16 Marco, corte del hueco
 Cadre ComSeal™ LW 12 FL 21, LW 16, percé



ComSeal™ LW 12 FL 21



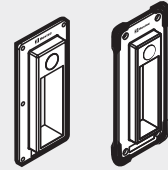
ComSeal™ LW 16



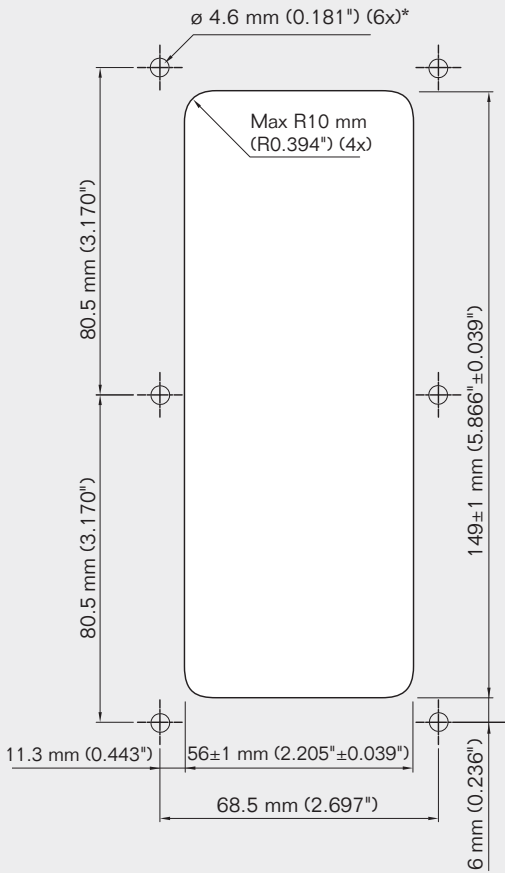
Not scale 1:1

ComSeal™ 10, 12 frames, holecut

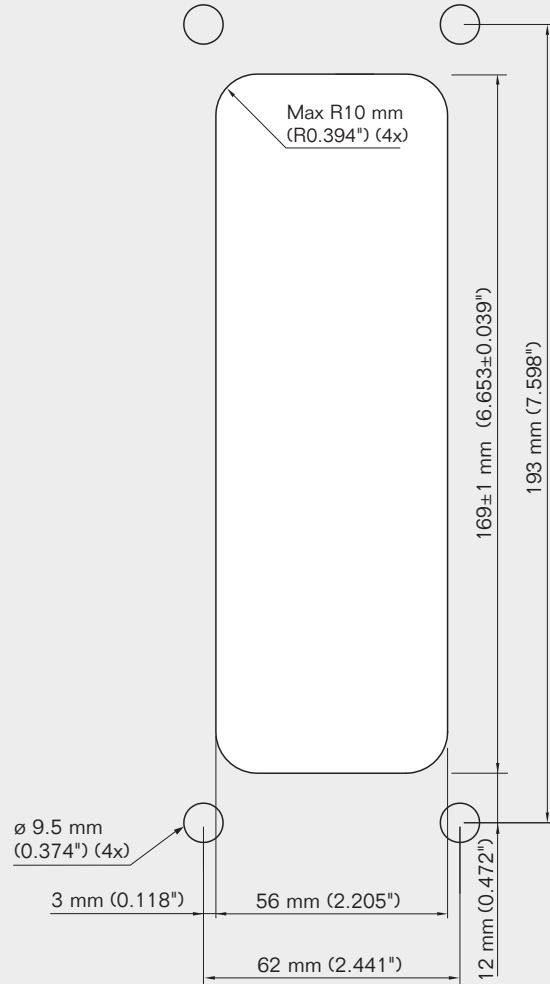
ComSeal™ 10, 12 框架, 安装指导
 ComSeal™ 10, 12 Rahmen, Lochausschnitt
 ComSeal™ 10, 12 Marco, corte del hueco
 Cadres ComSeal™ 10, 12 taille de la découpe



ComSeal™ 10



ComSeal™ 12



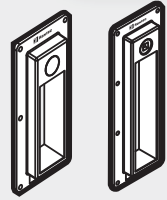
Roxtec ComSeal™ LW 12 fits FL 21 knock-out (holecut).

* $\varnothing 5.5$ (7/32"). Drill bit size when using nuts.

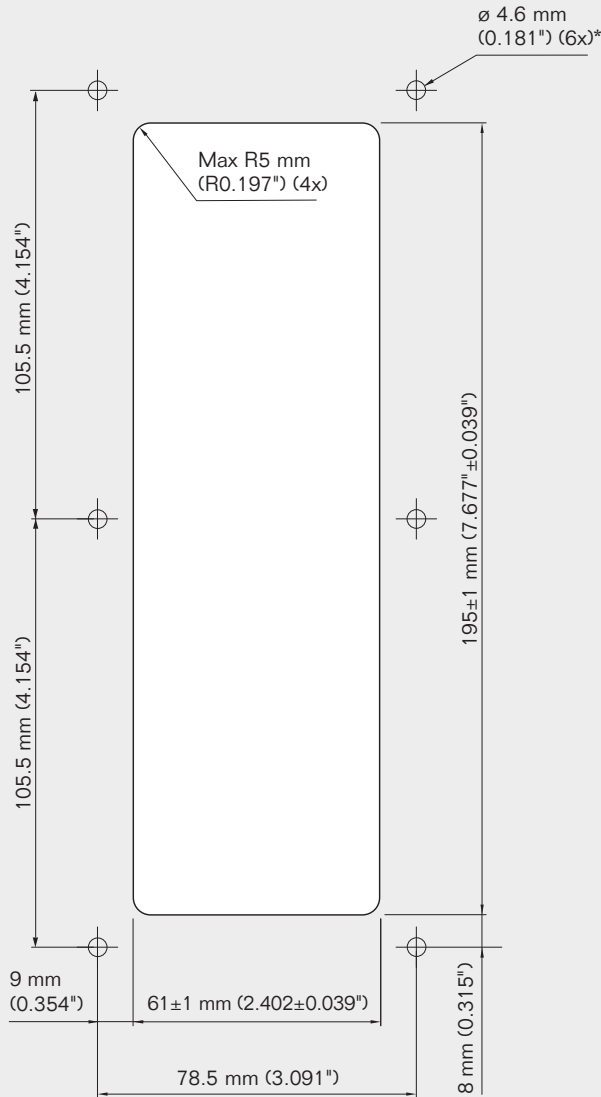
Not scale 1:1

ComSeal™ 15, 16 frames, holecut

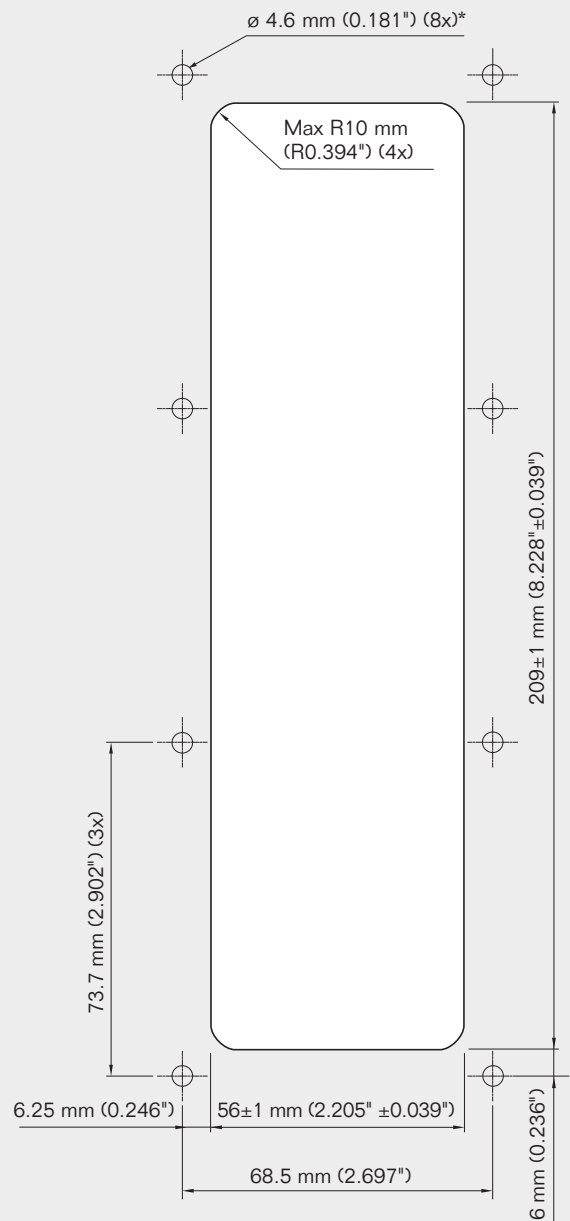
ComSeal™ 15, 16 框架, 安装指导
 ComSeal™ 15, 16 Rahmen, Lochausschnitt
 ComSeal™ 15, 16 Marco, corte del hueco
 Cadres ComSeal™ 15, 16, taille de la découpe



ComSeal™ 15



ComSeal™ 16

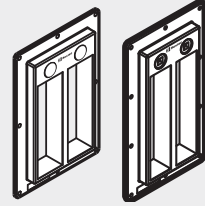


* \varnothing 5.5 (7/32"). Drill bit size when using nuts.

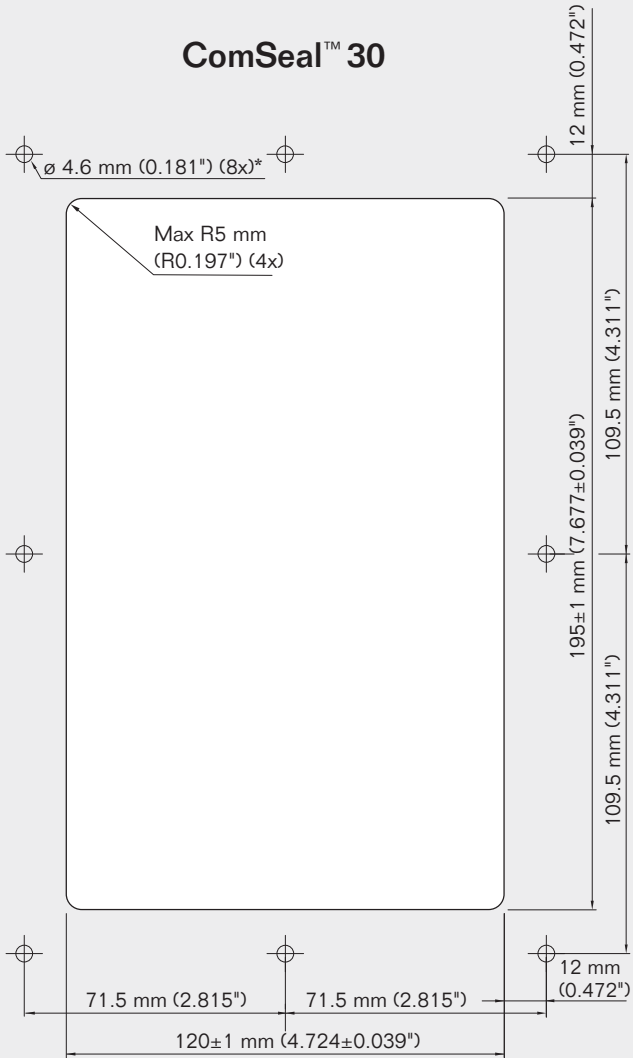
Not scale 1:1

ComSeal™ 30, 32 frame, holecut

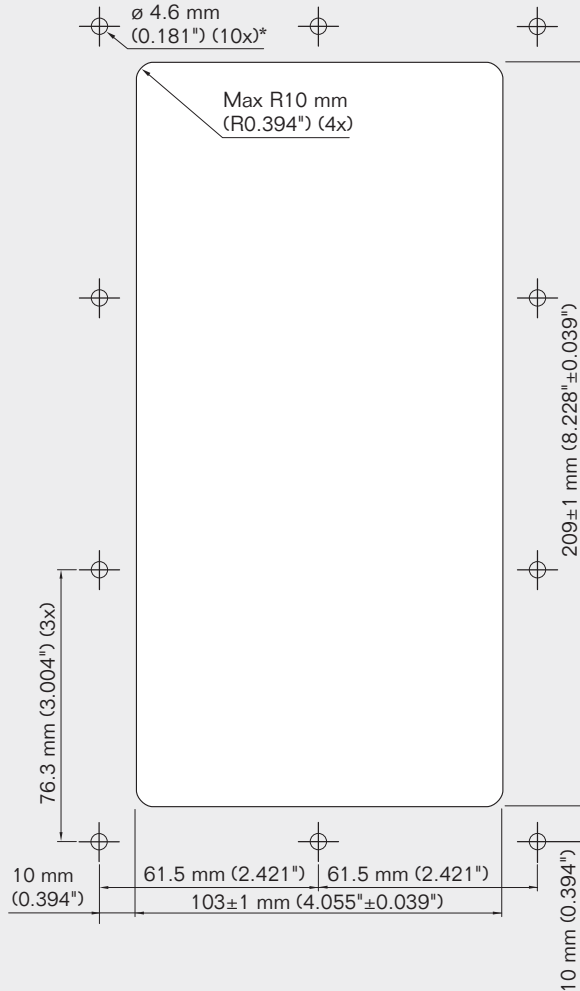
ComSeal™ 30, 32 框架，安装指导
 ComSeal™ 30, 32 Rahmen, Lochausschnitt
 ComSeal™ 30, 32 Marco, corte del hueco
 Cadres ComSeal™ 30, 32, taille de la découpe



ComSeal™ 30



ComSeal™ 32

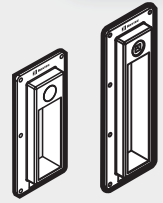


* \varnothing 5.5 (7/32"). Drill bit size when using nuts.

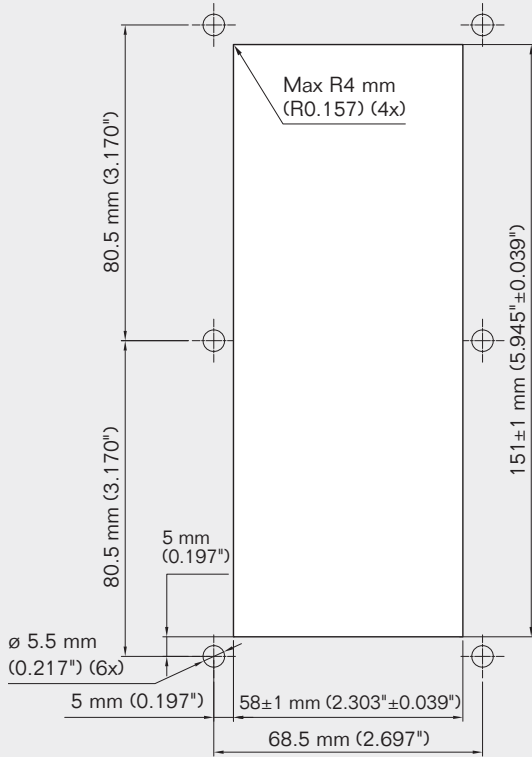
Not scale 1:1

ComSeal™ 10 AISI 316, 16 AISI 316, frames, holecut

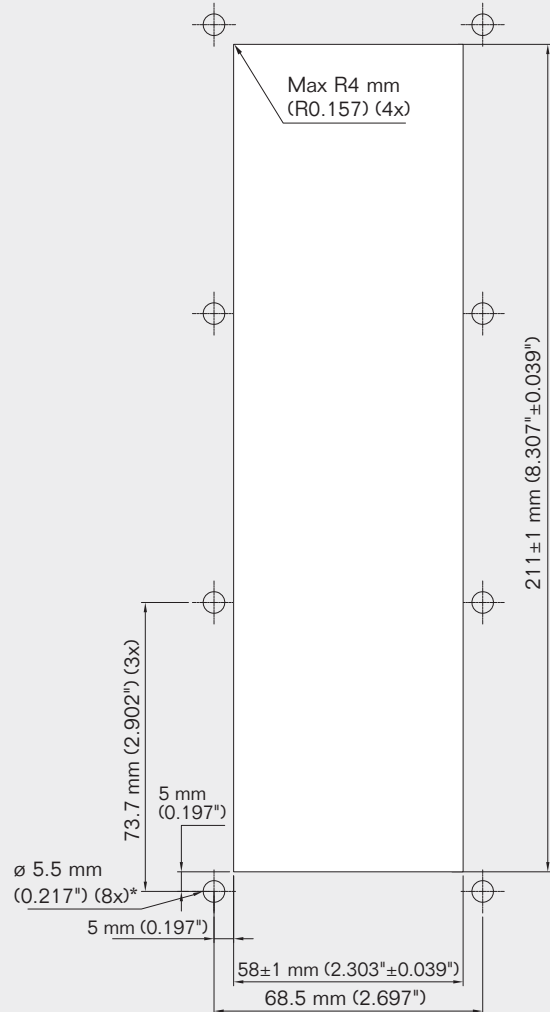
ComSeal™ 10 AISI 316, 16 AISI 316 框架，安装指导
 ComSeal™ 10 AISI 316, 16 AISI 316 Rahmen, Lochausschnitt
 ComSeal™ 10 AISI 316, 16 AISI 316 Marco, corte del hueco
 Cadre ComSeal™ 10 AISI 316, 16 AISI 316, percé



ComSeal™ 10 AISI 316



ComSeal™ 16 AISI 316



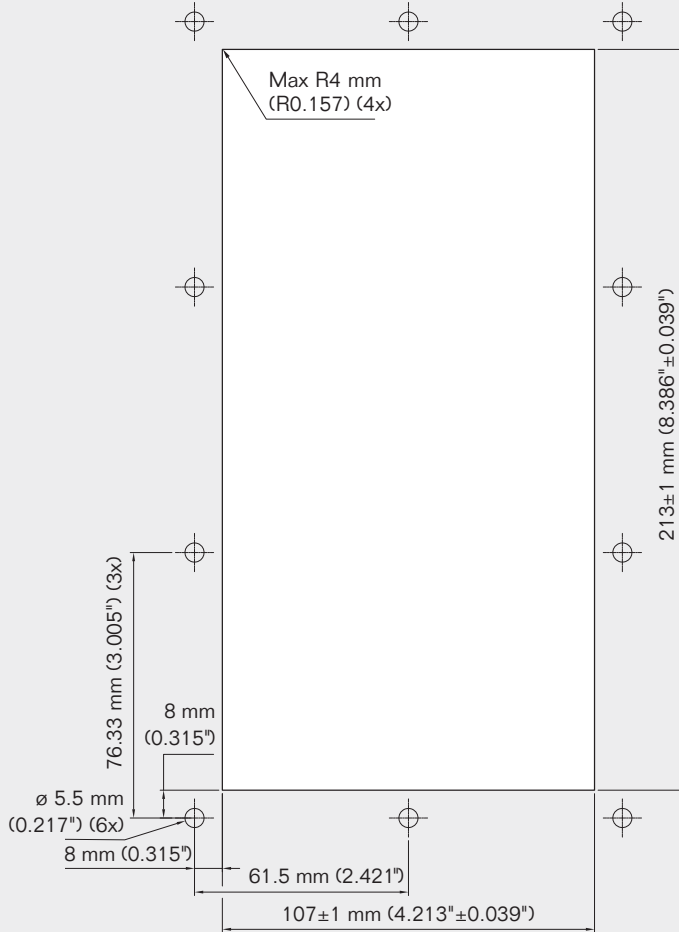
Not scale 1:1

ComSeal™ 32 AISI 316 frame, holecut

ComSeal™ 32 AISI 316 框架，安装指导
 ComSeal™ 32 AISI 316 Rahmen, Lochausschnitt
 ComSeal™ 32 AISI 316 Marco, corte del hueco
 Cadre ComSeal™ 32 AISI 316 frame, percé



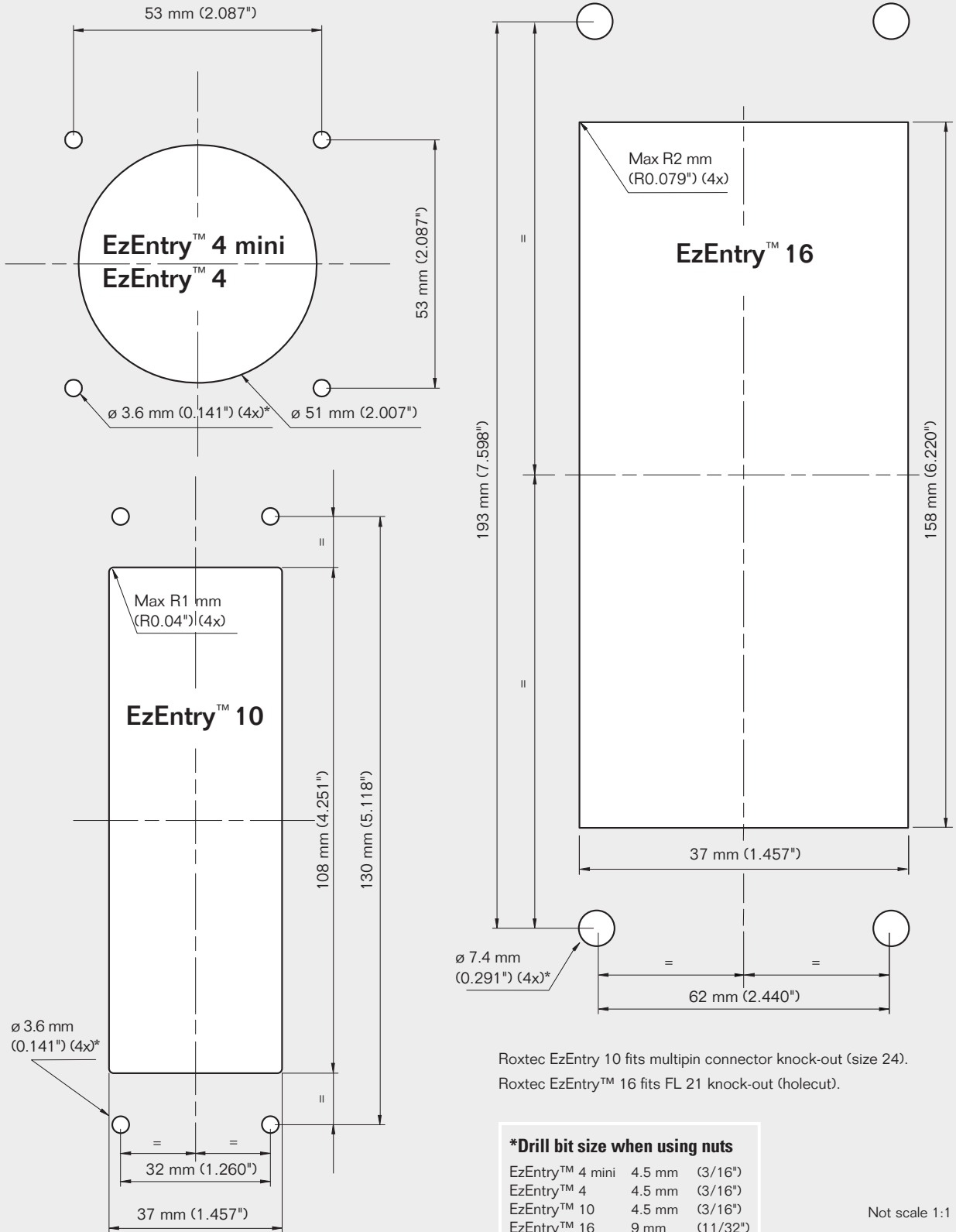
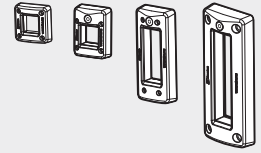
ComSeal™ 32 AISI 316



Not scale 1:1

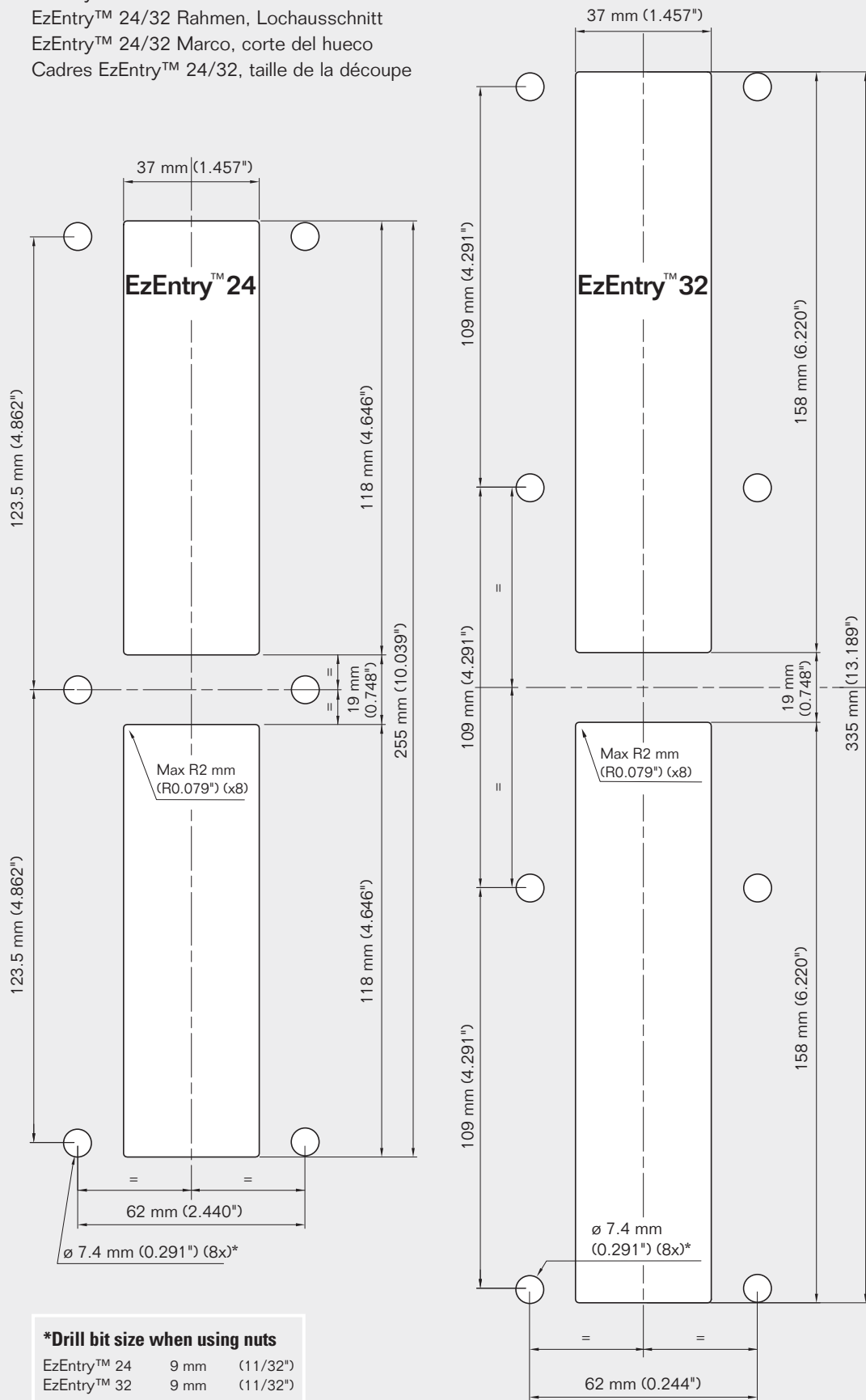
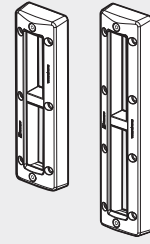
EzEntry™ 4 mini, 4, 10 and 16 frames, holecut

EzEntry™ 4 mini/4/10/16 框架，安装指导
 EzEntry™ 4 mini/4/10/16 Rahmen, Lochausschnitt
 EzEntry™ 4 mini/4/10/16 Marco, corte del hueco
 Cadres EzEntry™ 4 mini/4/10/16, taille de la découpe



EzEntry™ 24 and 32 frames, holecut

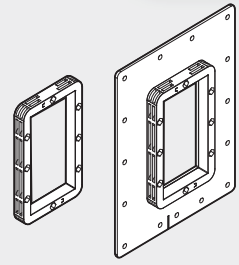
EzEntry™ 24/32 框架, 安装指导
 EzEntry™ 24/32 Rahmen, Lochausschnitt
 EzEntry™ 24/32 Marco, corte del hueco
 Cadres EzEntry™ 24/32, taille de la découpe



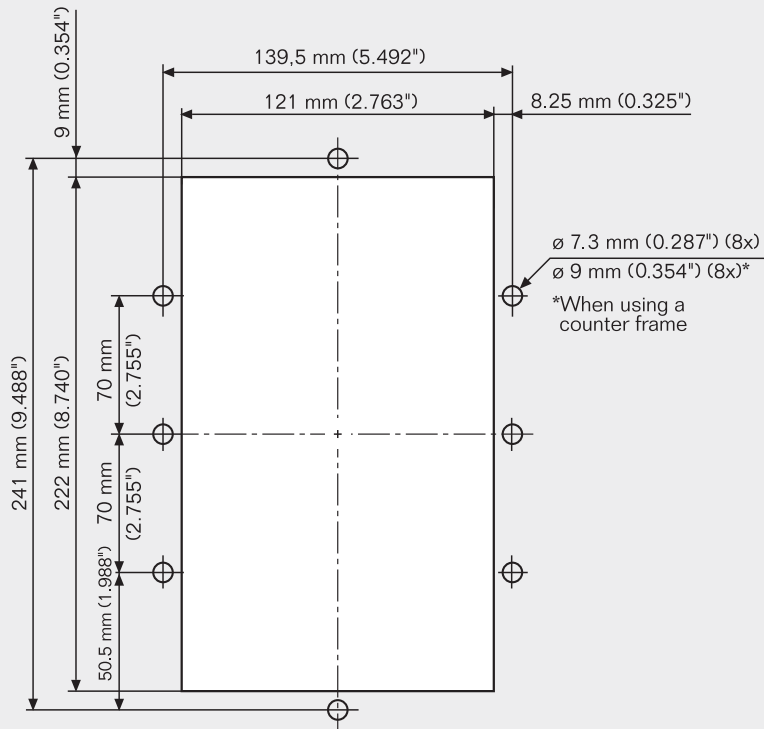
Not scale 1:1

C KFO/C KFO frame with flange, holecut

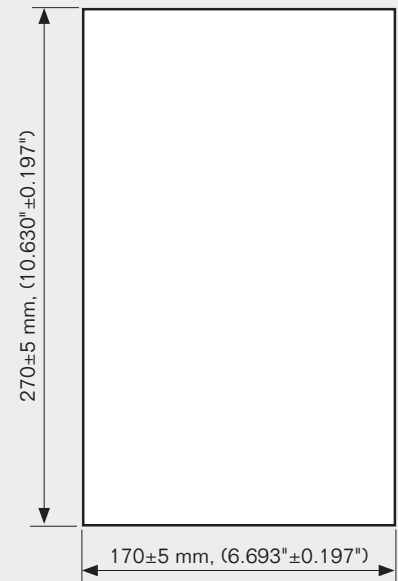
C KFO/C KFO 框架带法兰，开孔
 C KFO/C KFO Rahmen mit Flansch, Lochausschnitt
 Marco C KFO/C KFO con ala, corte de orificios
 Cadre C KFO/C KFO frame avec bride, percé



C KFO



C KFO 6x1 with flange

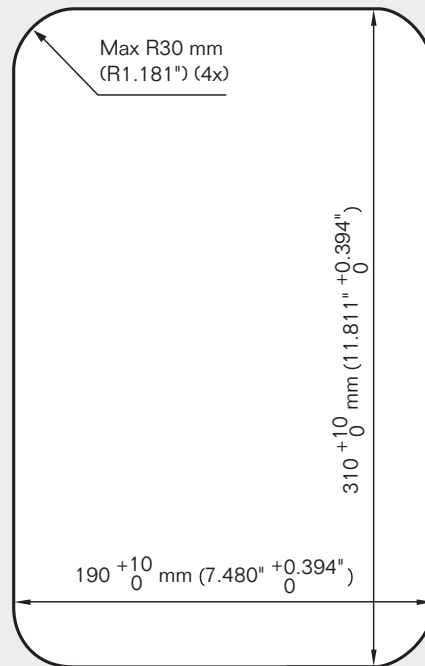


Not scale 1:1

- C ComShelt™ 框架, 安装指导
- C ComShelt™ Rahmen, Lochausschnitt
- C ComShelt™, corte del hueco
- Cadre C ComShelt™, percé



C ComShelt™



Not scale 1:1

ORDER FORM

Order date

Year		Month		Day	

Your purchase order number

Customer number

Delivery address

Invoice address

Goods label

Your reference

Delivery date

Year		Month		Day			

Your contact information

Tel no.	Fax no.
E-mail	

Items

Pos	Part no.	Description	Qty.
1			
2			
3			
4			
5			
6			
7			
8			
9			
10			
11			
12			
13			
14			
15			
16			

ALL RIGHTS RESERVED

We reserve the right to make changes to the product and technical information without further notice. Any errors in print or entry are no claims for indemnity. The content of this publication is the property of Roxtec International AB and is protected by copyright.

版权所有

本公司保留在不另行通知情况下对产品及技术信息进行更改的权利。我们不承担任何因印刷或词条输入错误引起的赔偿责任。本出版物之内容归瑞典洛克赛克国际公司（Roxtec International AB）所有并享有版权。

ALLE RECHTE VORBEHALTEN

Wir behalten uns das Recht vor, jederzeit Änderungen an dem Produkt oder den technischen Daten vorzunehmen. Druckfehler schließen Schadensersatzansprüche aus. Der Inhalt dieser Publikation ist Eigentum von Roxtec International AB und ist urheberrechtlich geschützt.

TODOS LOS DERECHOS RESERVADOS

Reservado el derecho a realizar cambios en la información técnica y de producto sin previo aviso. Cualquier error de impresión o entrada no da derecho a reclamar indemnización. El contenido de esta publicación es propiedad de Roxtec International AB y está protegido con copyright.

TOUS DROITS RÉSERVÉS

Nous nous réservons le droit de faire des changements sur les produits et les informations techniques sans autre avertissement. Les éventuelles informations qui seraient erronées dans ce catalogue n'ouvrent aucun droit à des indemnités. Le contenu de cette publication est la propriété de Roxtec International AB et est protégé par droit d'auteur.

DISCLAIMER

"The Roxtec cable entry sealing system ("the Roxtec system") is a modular-based system of sealing products consisting of different components. Each and every one of the components is necessary for the best performance of the Roxtec system. The Roxtec system has been certified to resist a number of different hazards. Any such certification, and the ability of the Roxtec system to resist such hazards, is dependent on all components that are installed as a part of the Roxtec system. Thus, the certification is not valid and does not apply unless all components installed as part of the Roxtec system are manufactured by or under license from Roxtec ("authorized manufacturer"). Roxtec gives no performance guarantee with respect to the Roxtec system, unless (I) all components installed as part of the Roxtec system are manufactured by an authorized manufacturer and (II) the purchaser is in compliance with (a), and (b), below.

(a) During storage, the Roxtec system or part thereof, shall be kept indoors in its original packaging at room temperature.

(b) Installation shall be carried out in accordance with Roxtec installation instructions in effect from time to time.

The product information provided by Roxtec does not release the purchaser of the Roxtec system, or part thereof, from the obligation to independently determine the suitability of the products for the intended process, installation and/or use.

Roxtec gives no guarantee for the Roxtec system or any part thereof and assumes no liability for any loss or damage whatsoever, whether direct, indirect, consequential, loss of profit or otherwise, occurred or caused by the Roxtec systems or installations containing components not manufactured by an authorized manufacturer.

Roxtec expressly excludes any implied warranties of merchantability and fitness for a particular purpose and all other express or implied representations and warranties provided by statute or common law. User determines suitability of the Roxtec system for intended use and assumes all risk and liability in connection therewith. In no event shall Roxtec be liable for consequential, punitive, special, exemplary or incidental damages."

Roxtec ® is a registered trademark of Roxtec in Sweden and/or other countries.

Multidiameterer ® is a registered trademark of Roxtec in Sweden and/or other countries.

Roxtec system, a number of products used for cable entries.

© Roxtec International AB 2013 Photo/illustration: Roxtec AB, Production: Roxtec Market Communications



Roxtec International AB
Box 540, SE-371 23 Karlskrona, SWEDEN
PHONE +46 455 36 67 00, FAX +46 455 820 12
EMAIL info@roxtec.com, www.roxtec.com